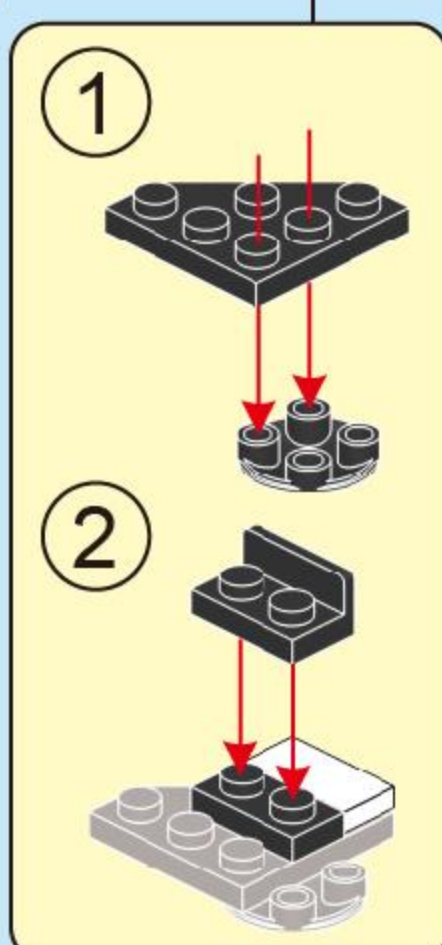
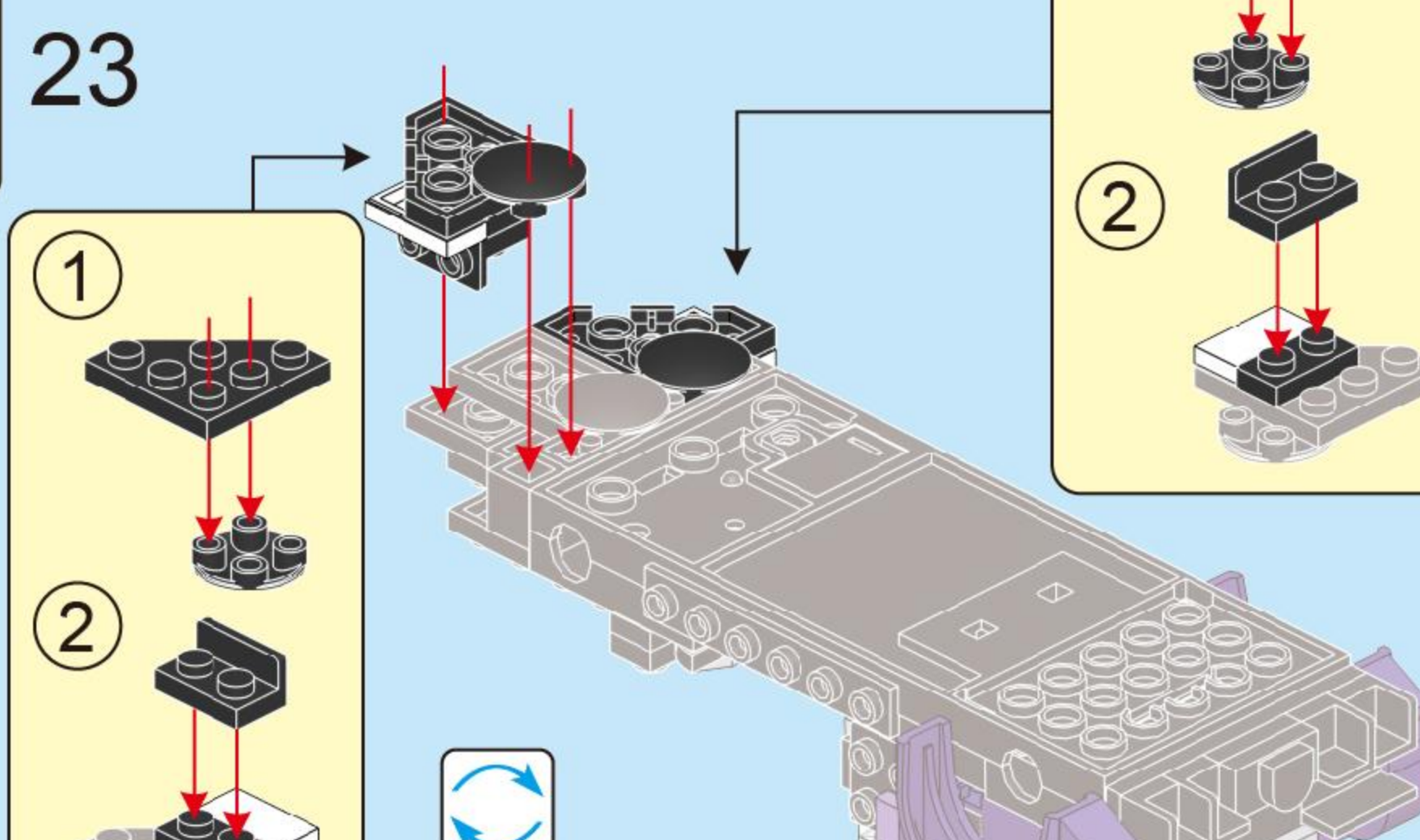
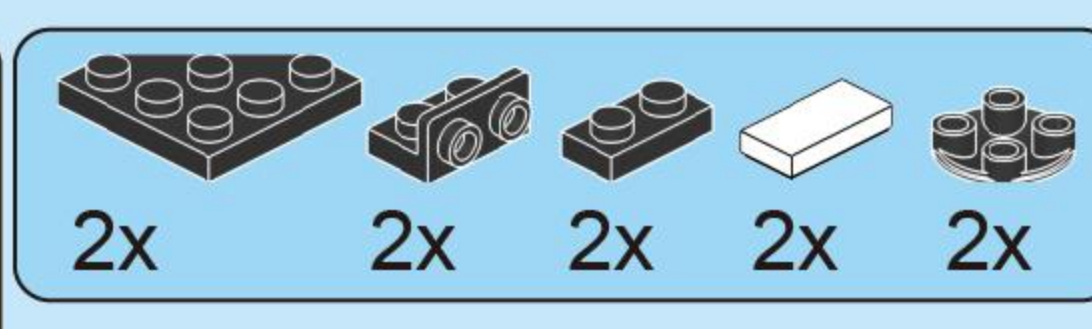
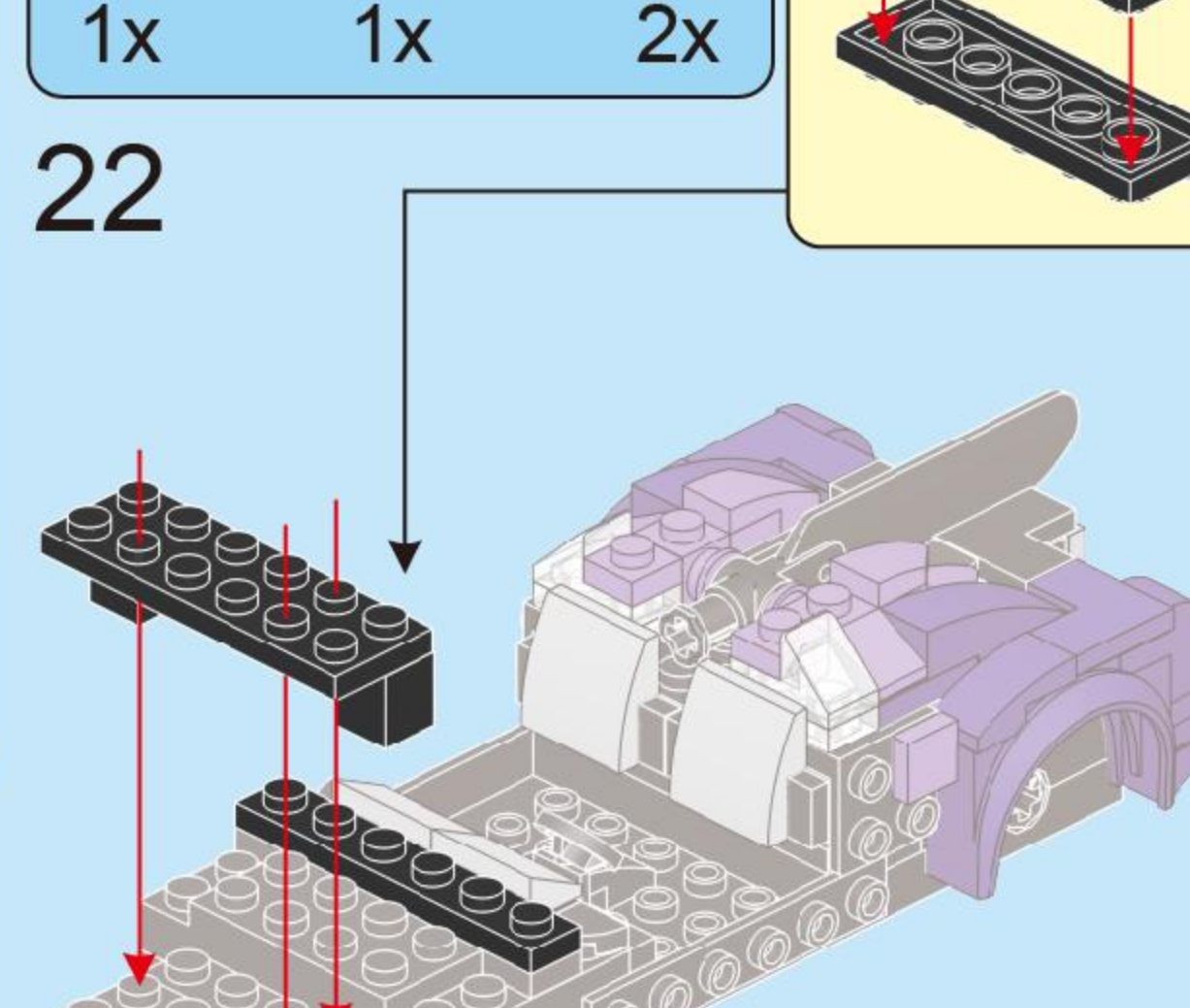
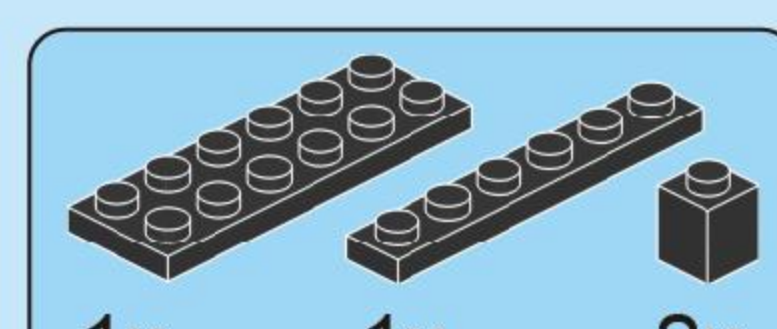
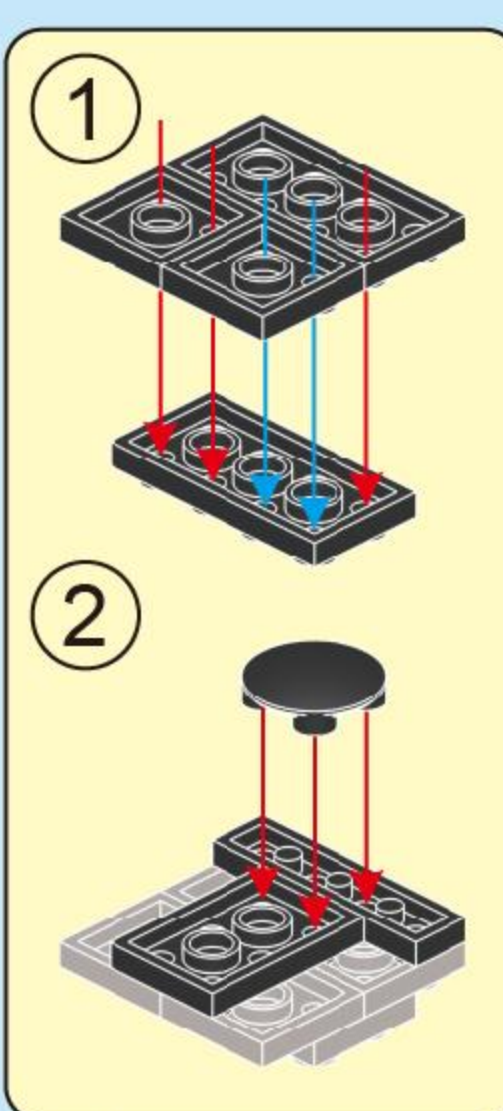
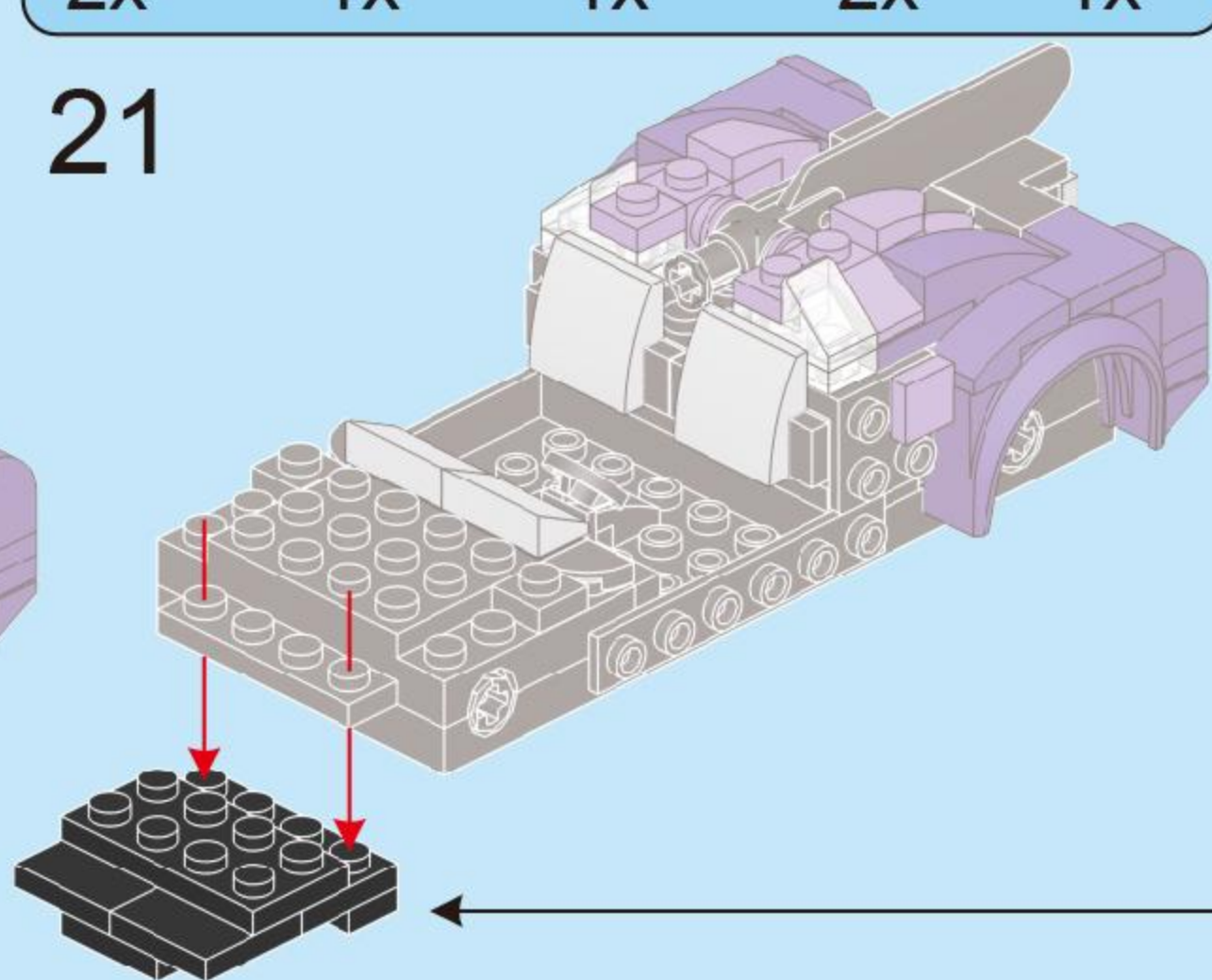
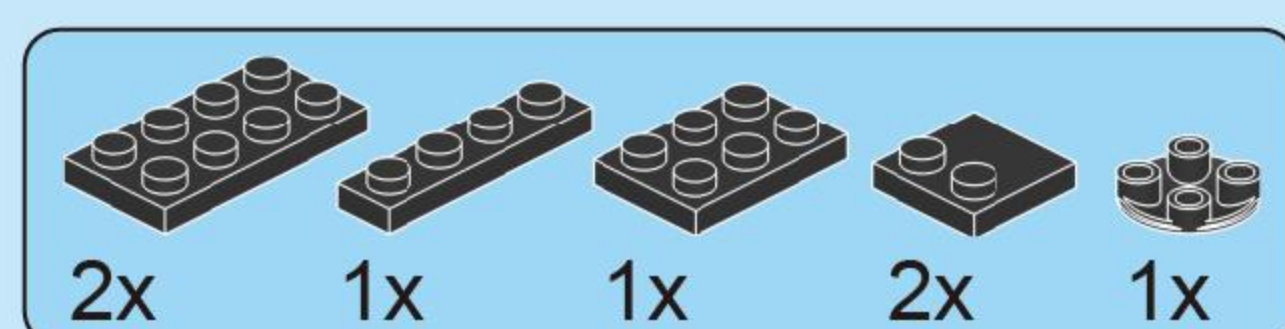
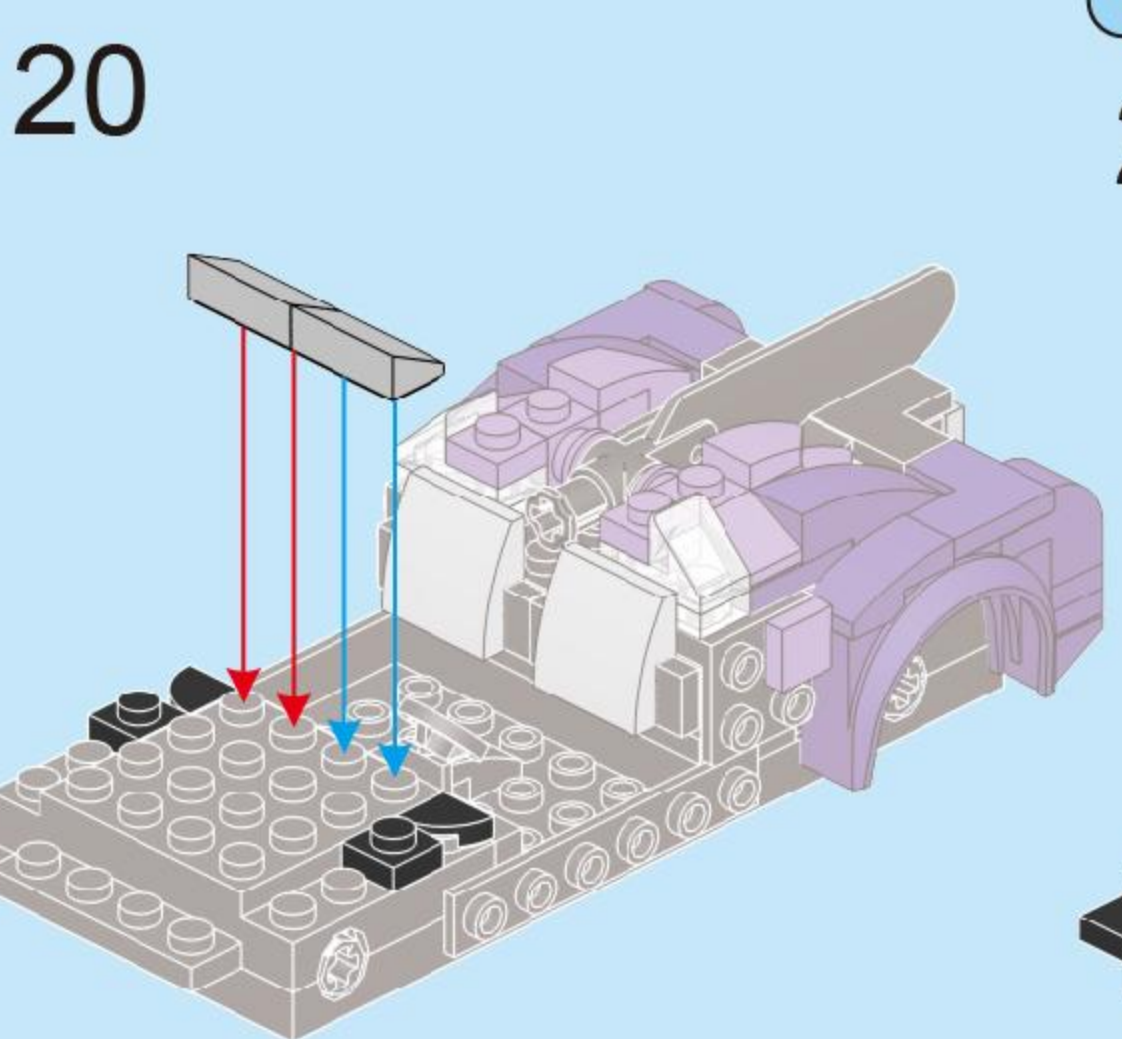
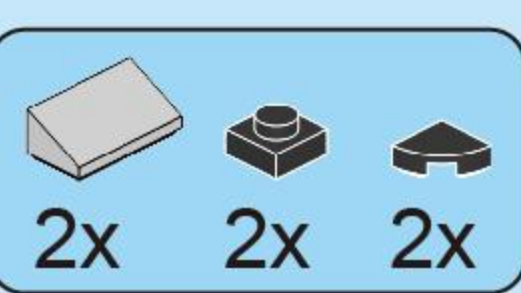
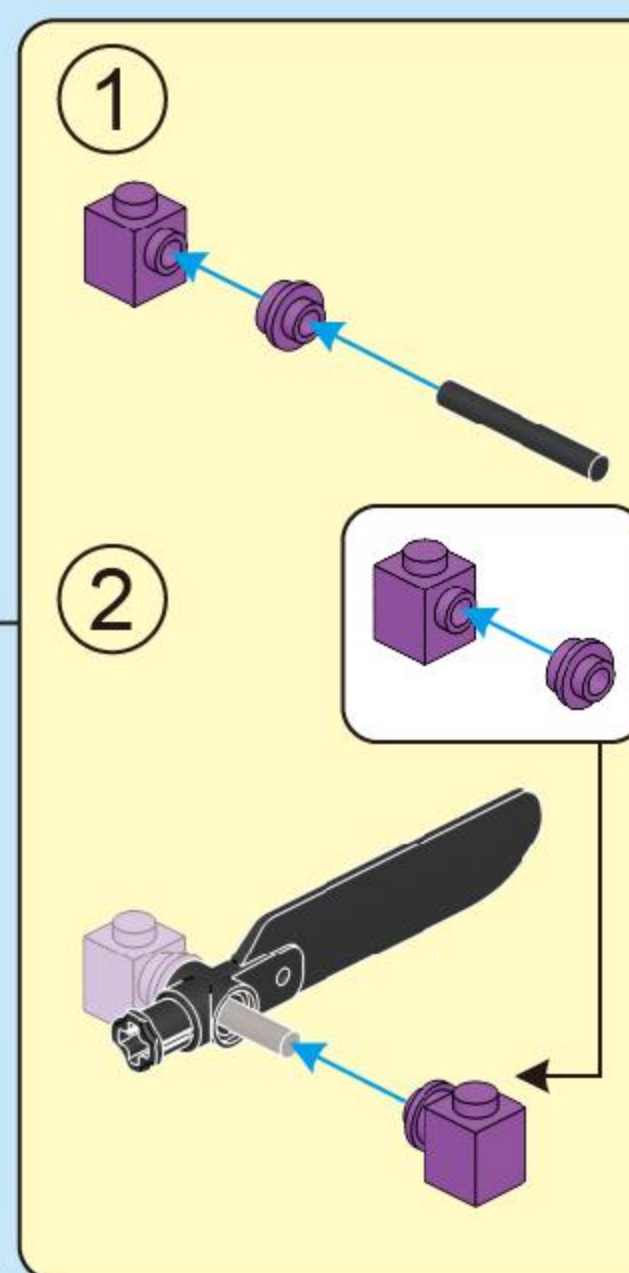
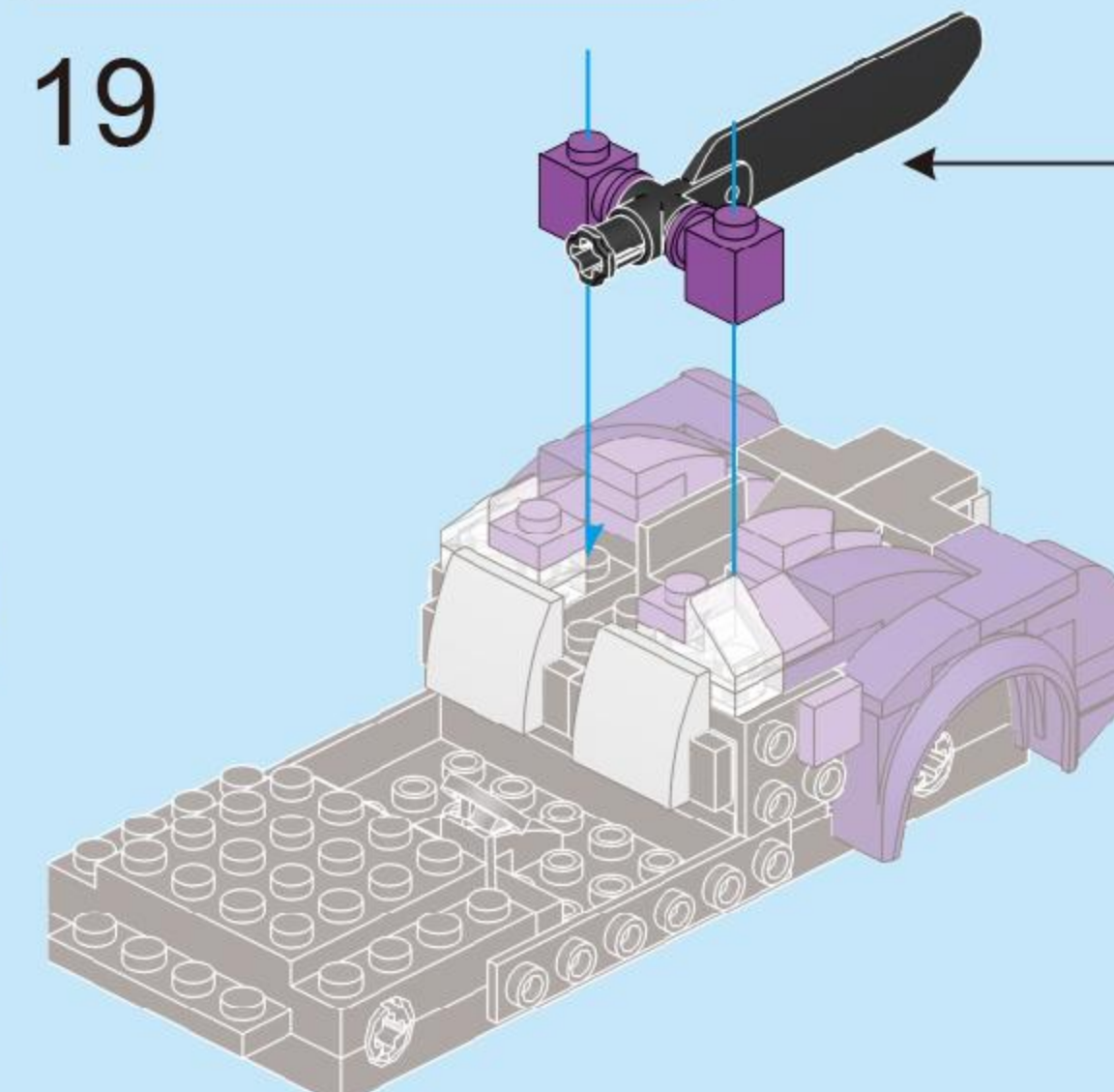
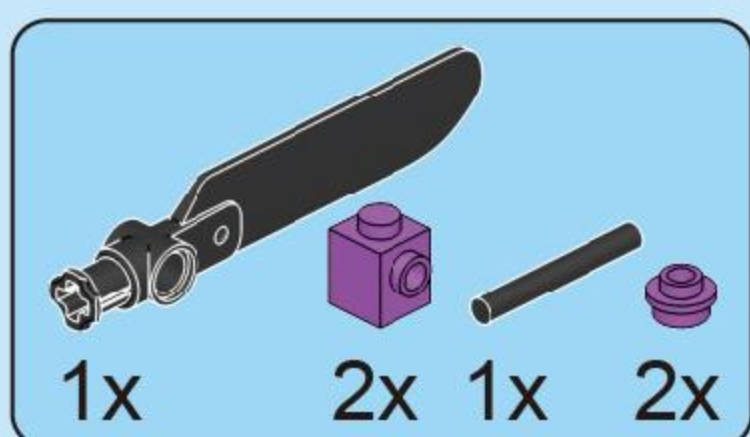
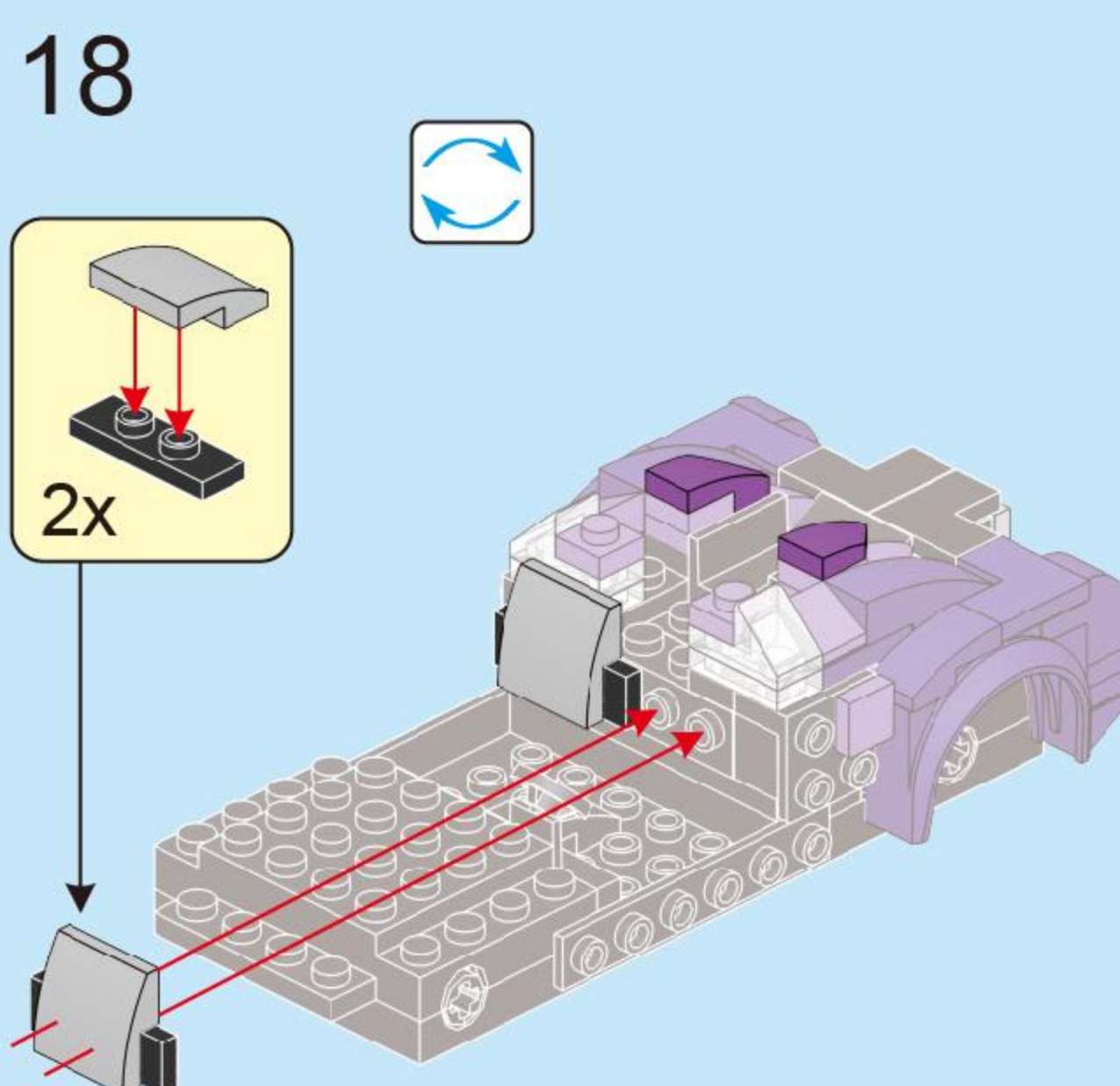
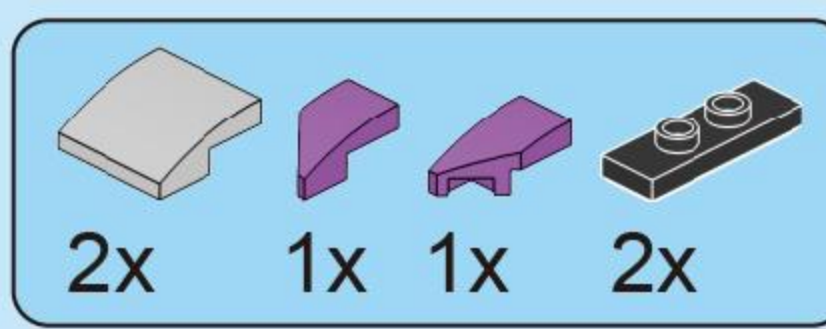
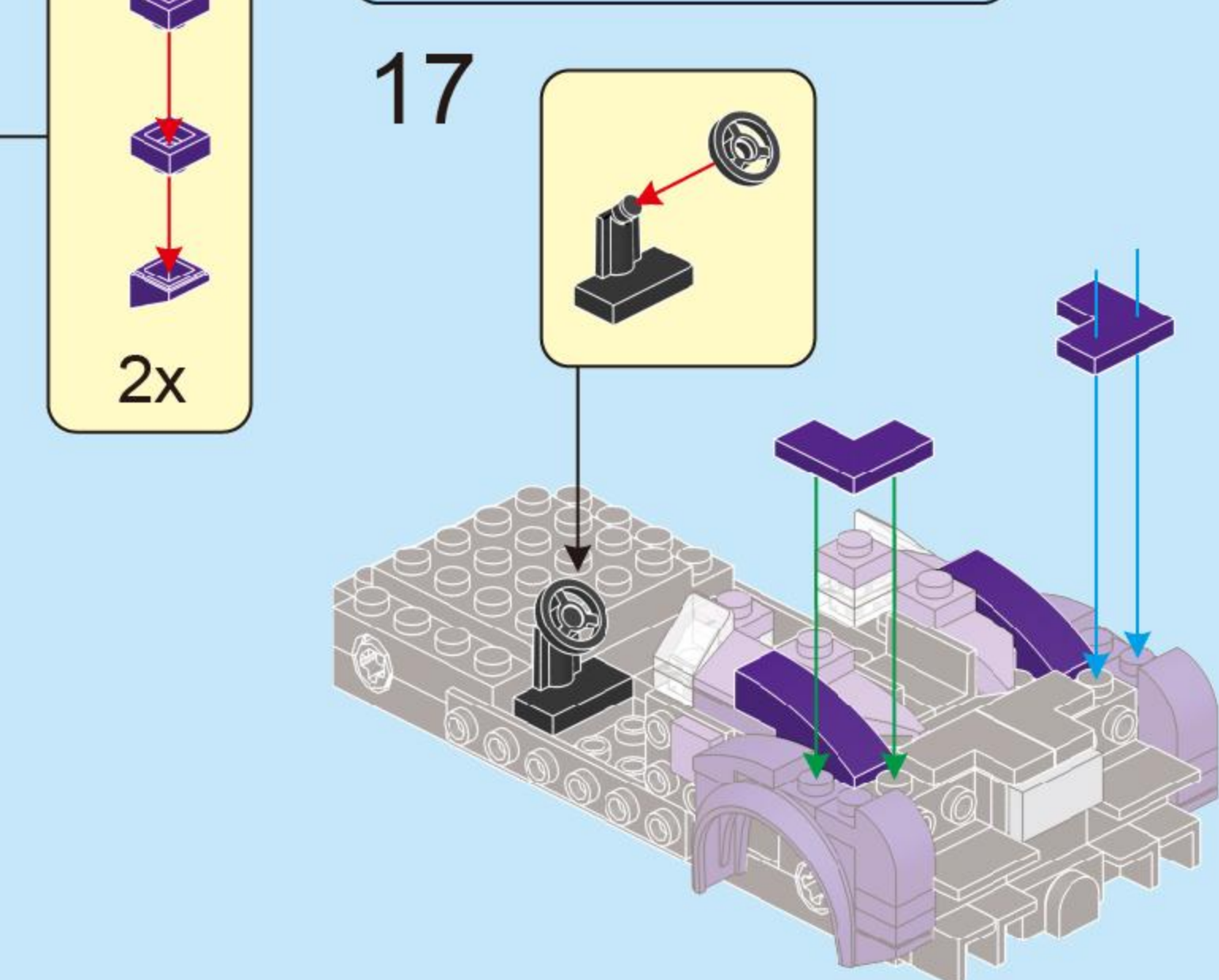
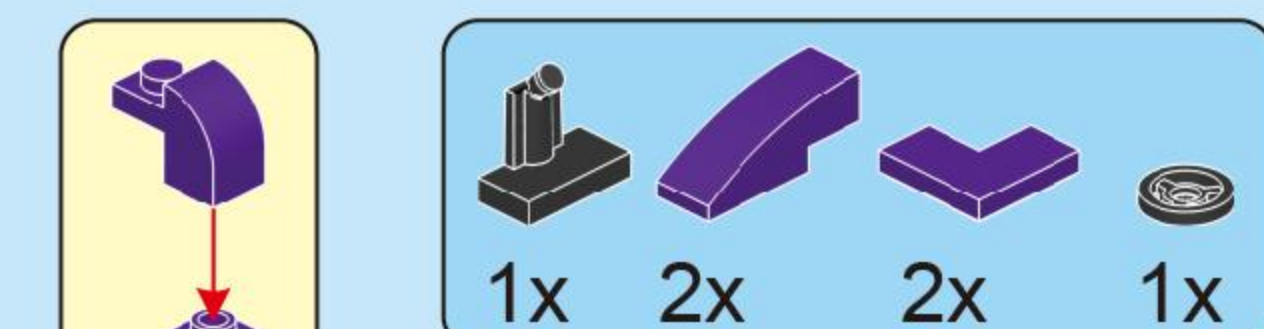
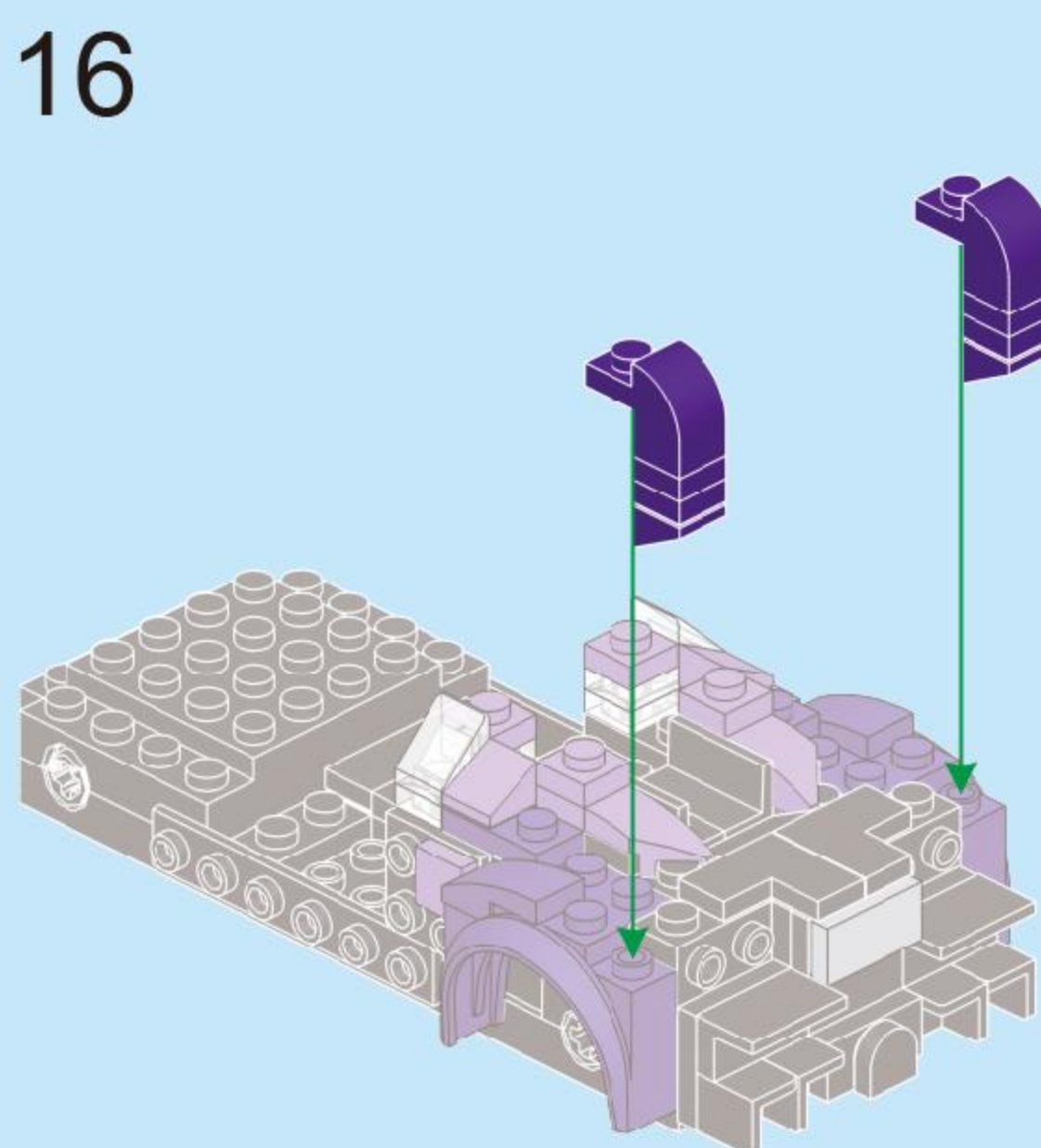
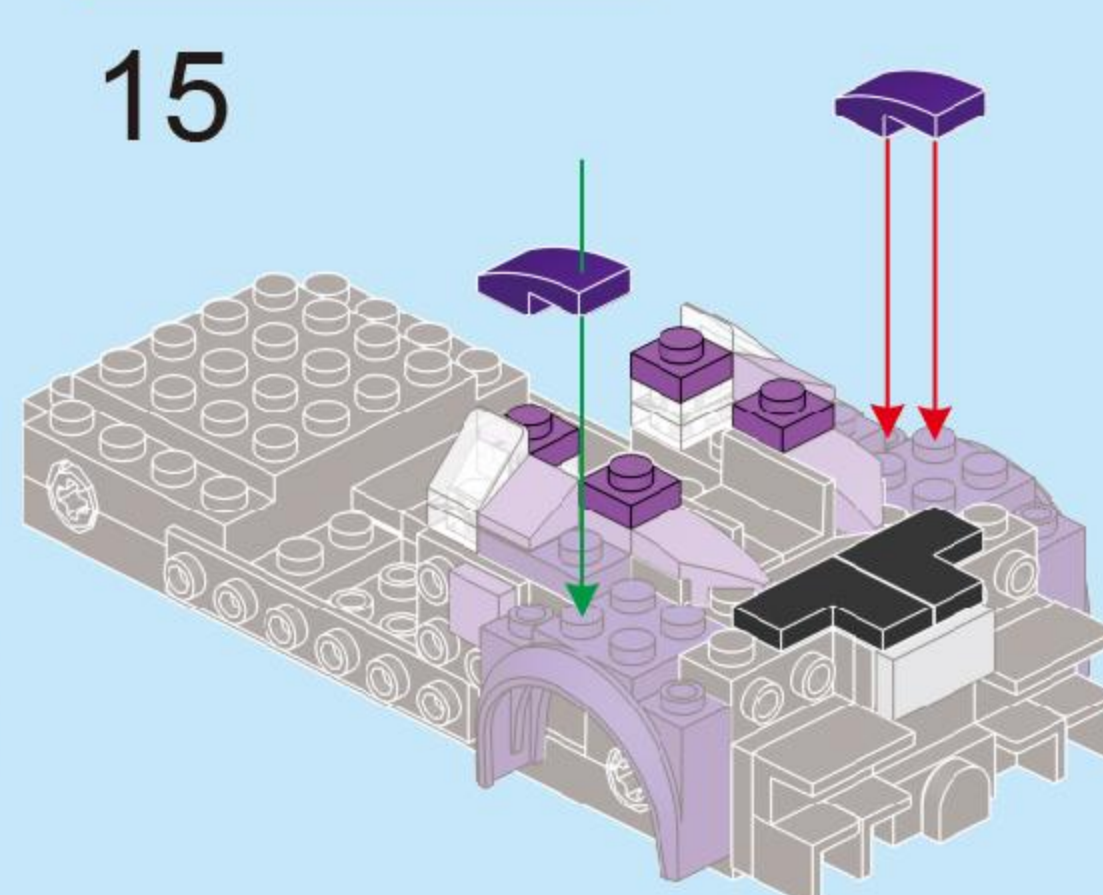
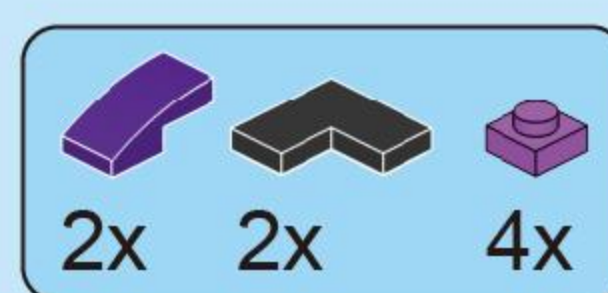
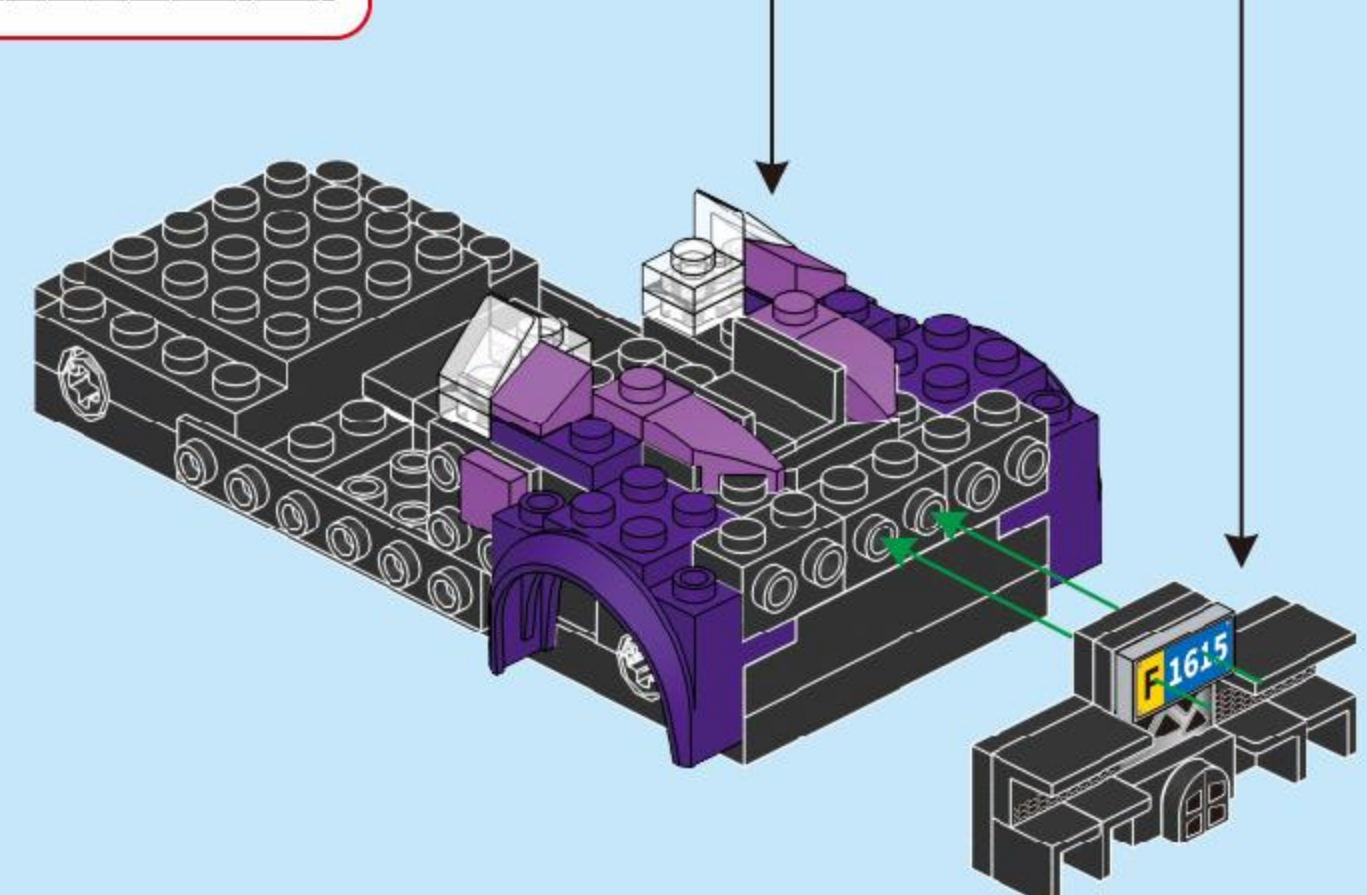
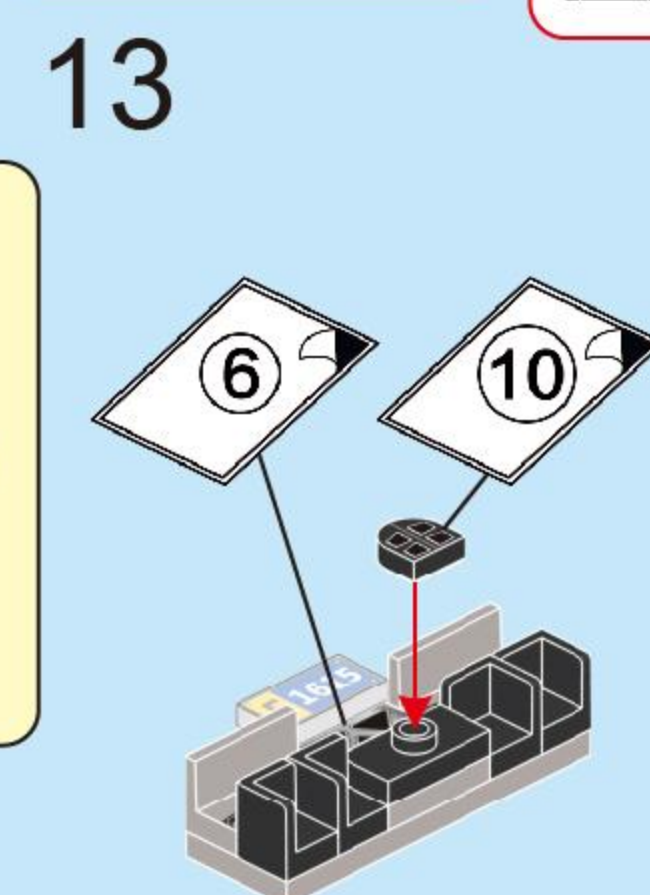
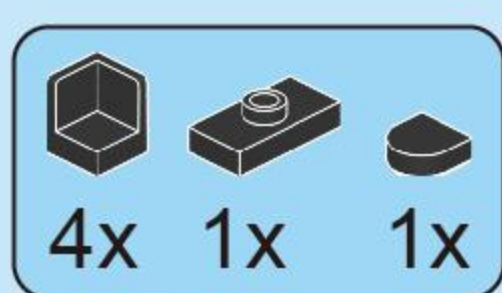
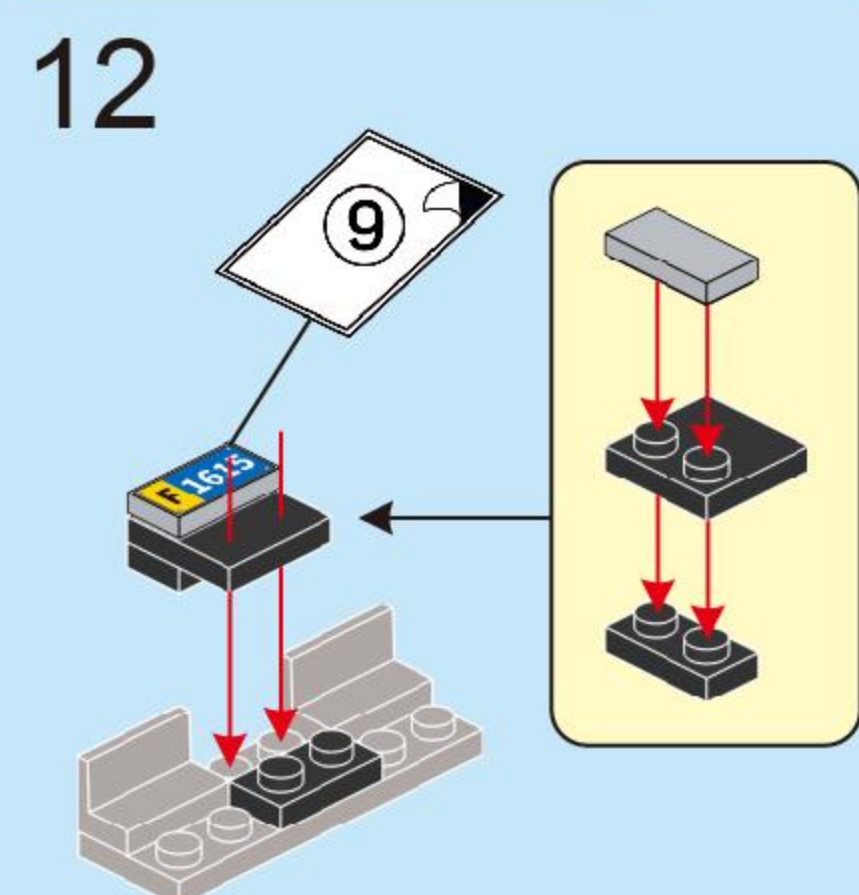
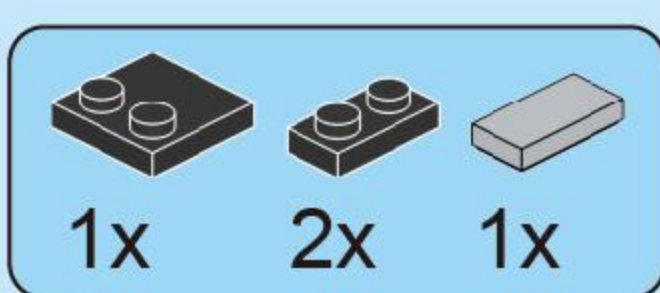
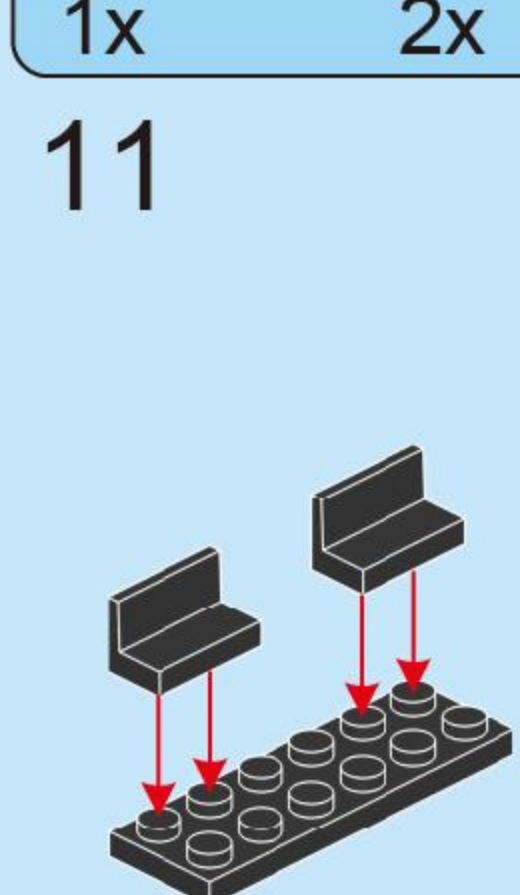
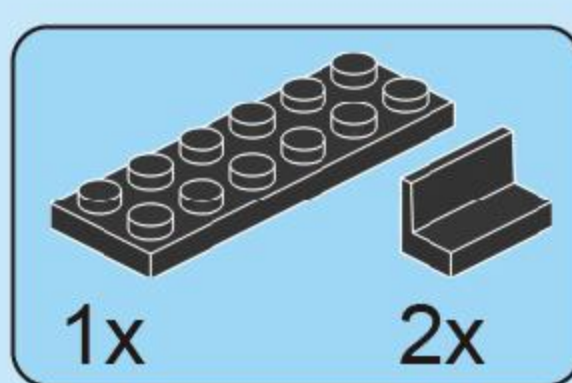
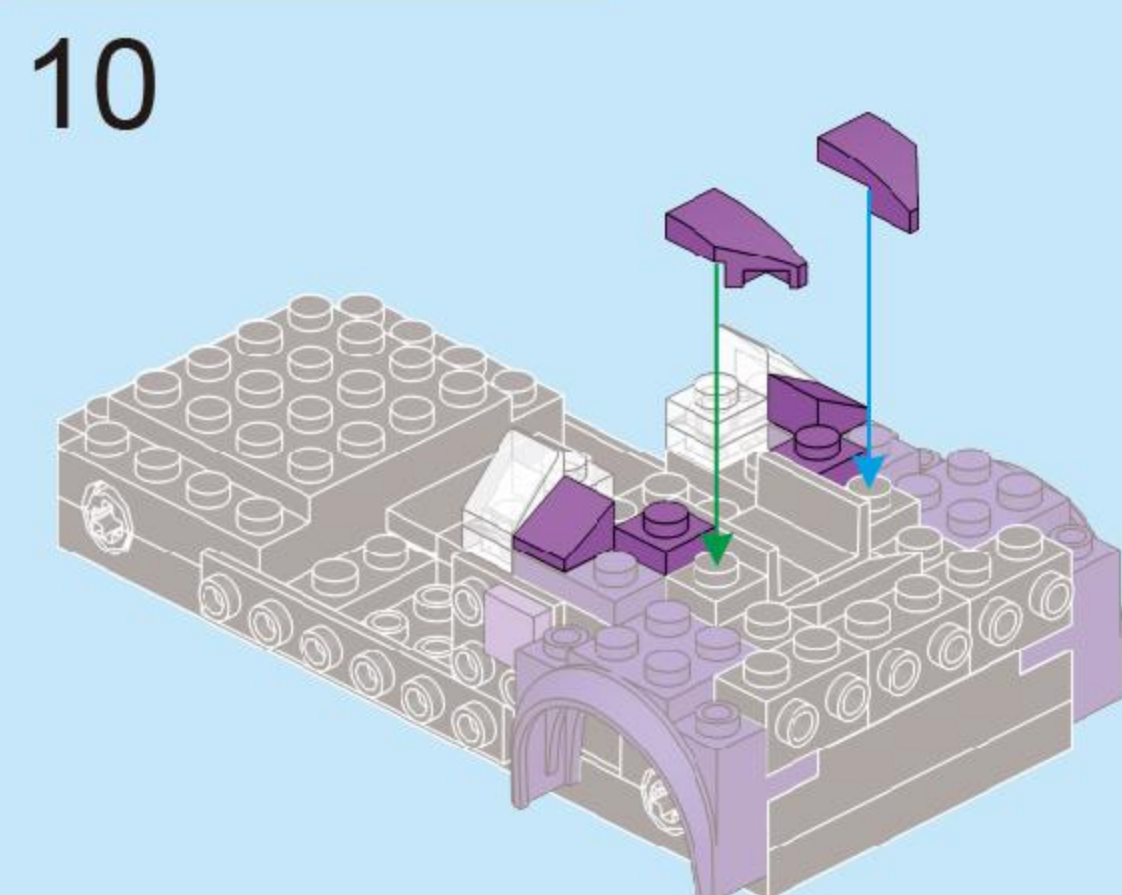
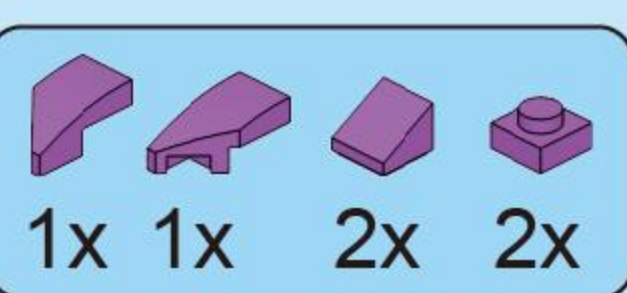
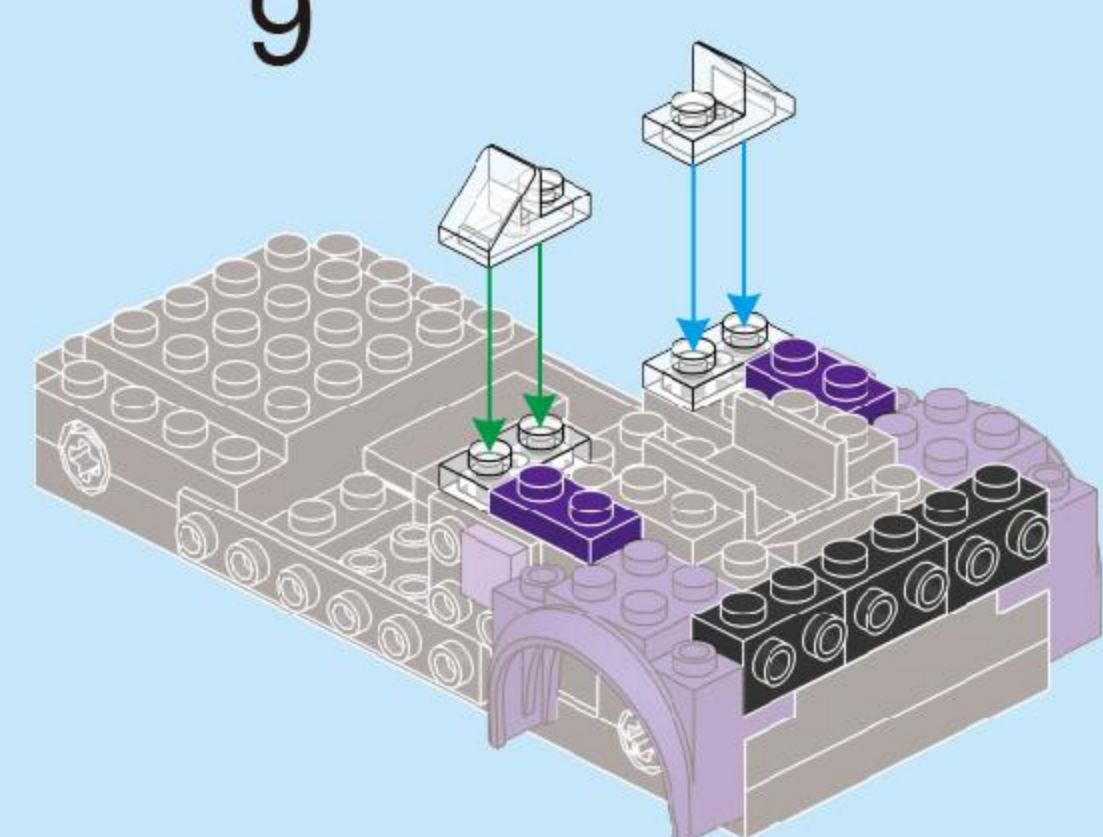
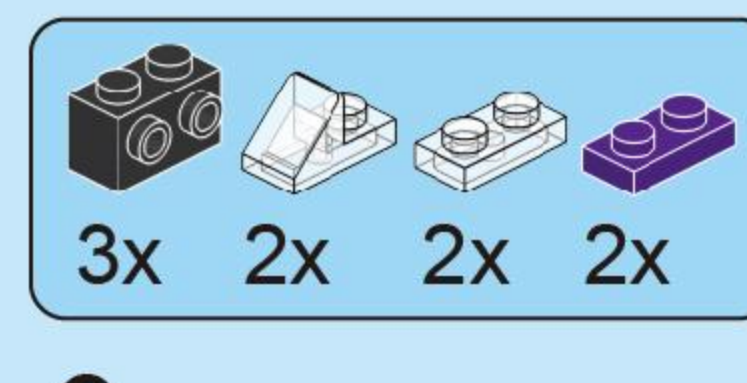
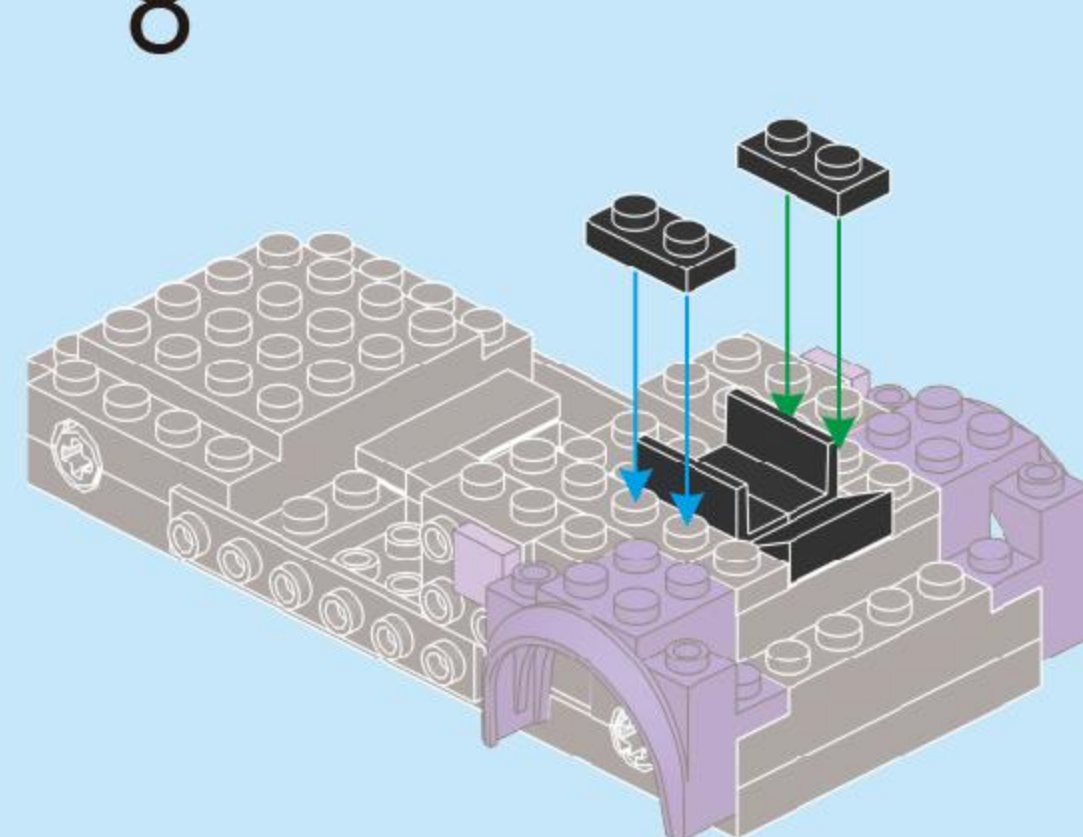
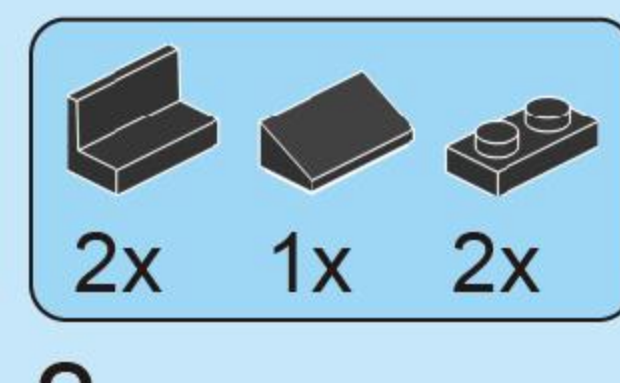
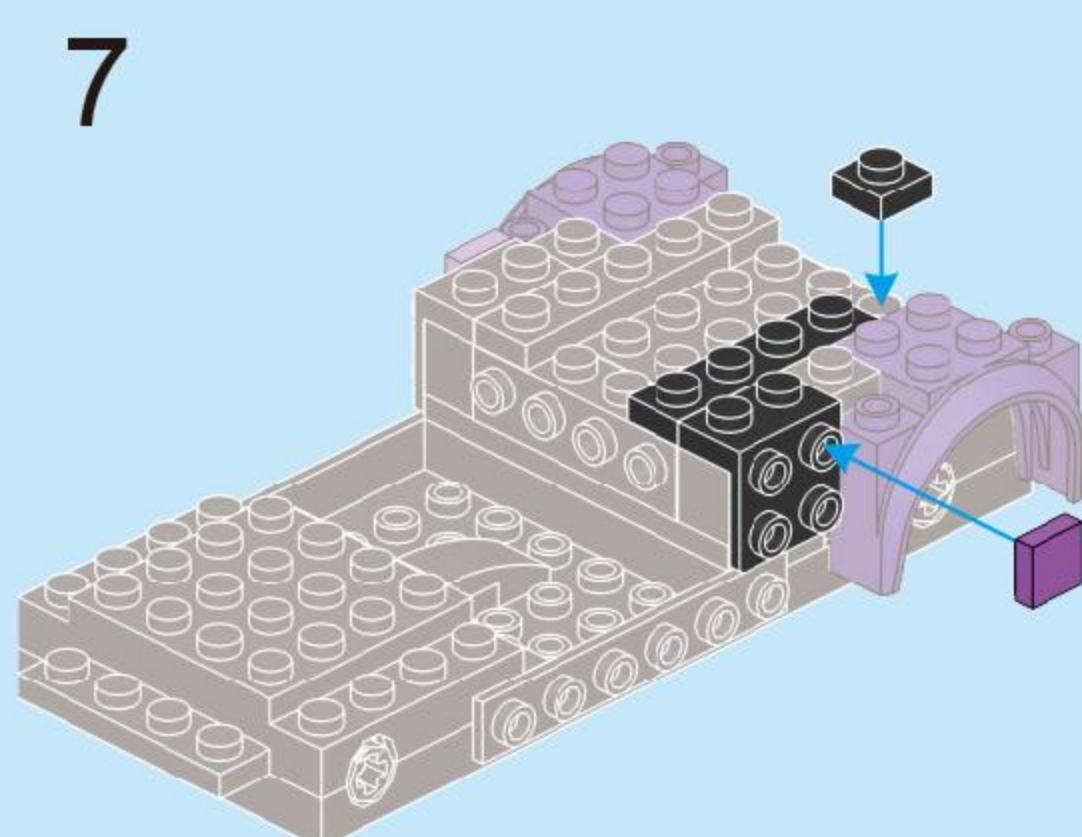
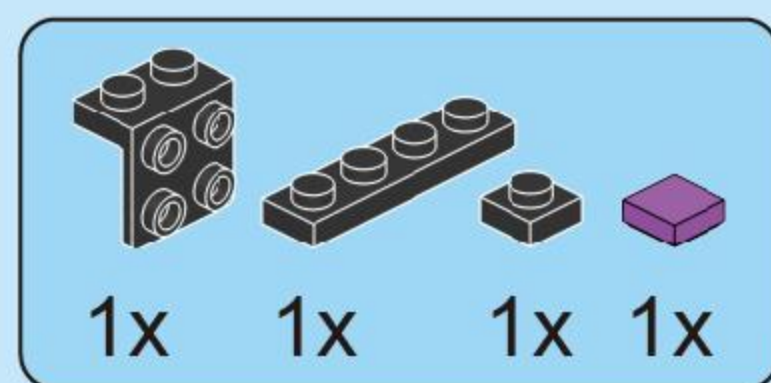
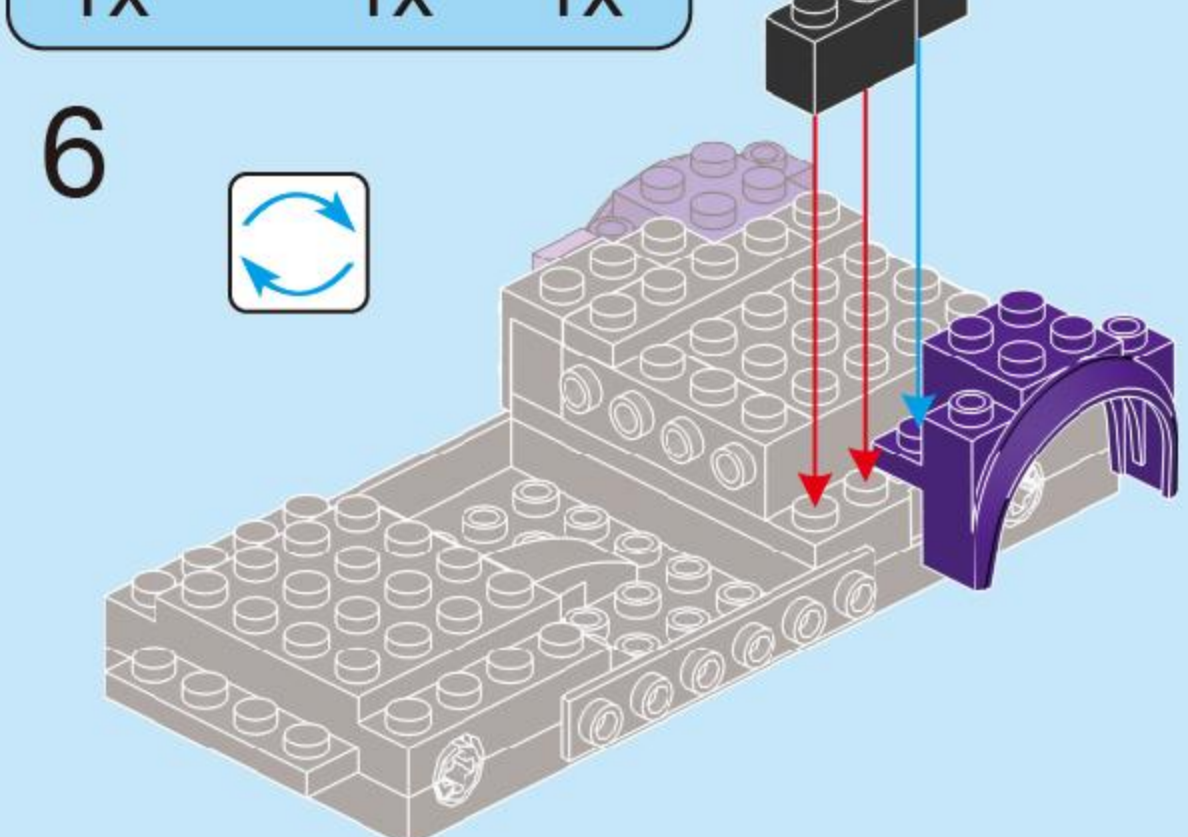
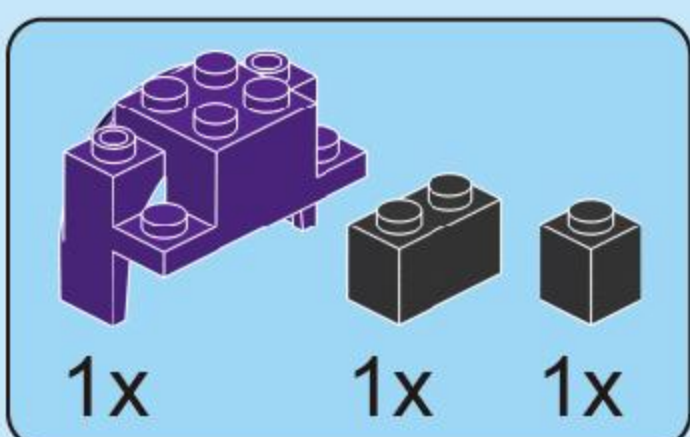
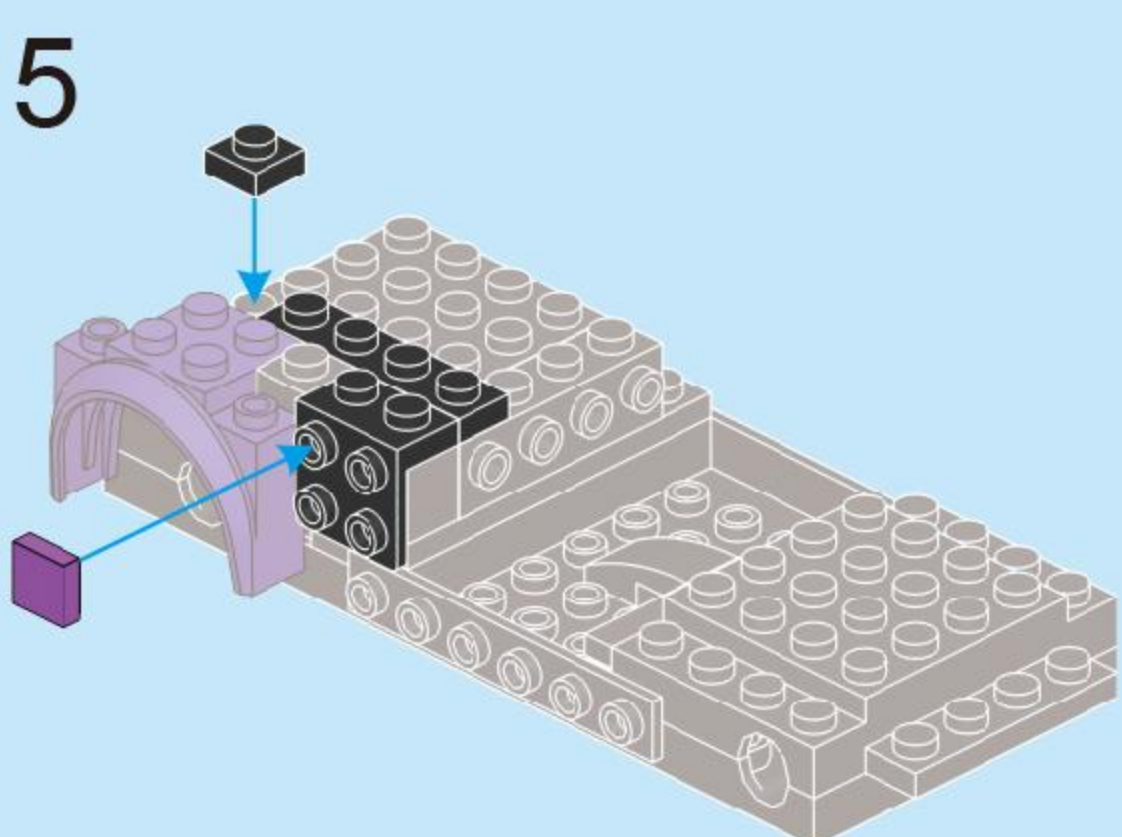
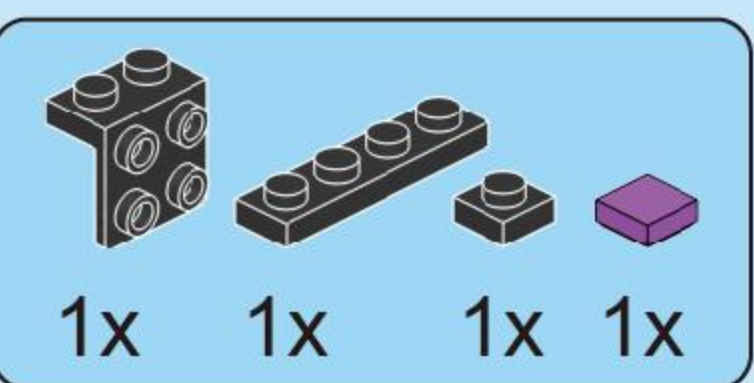
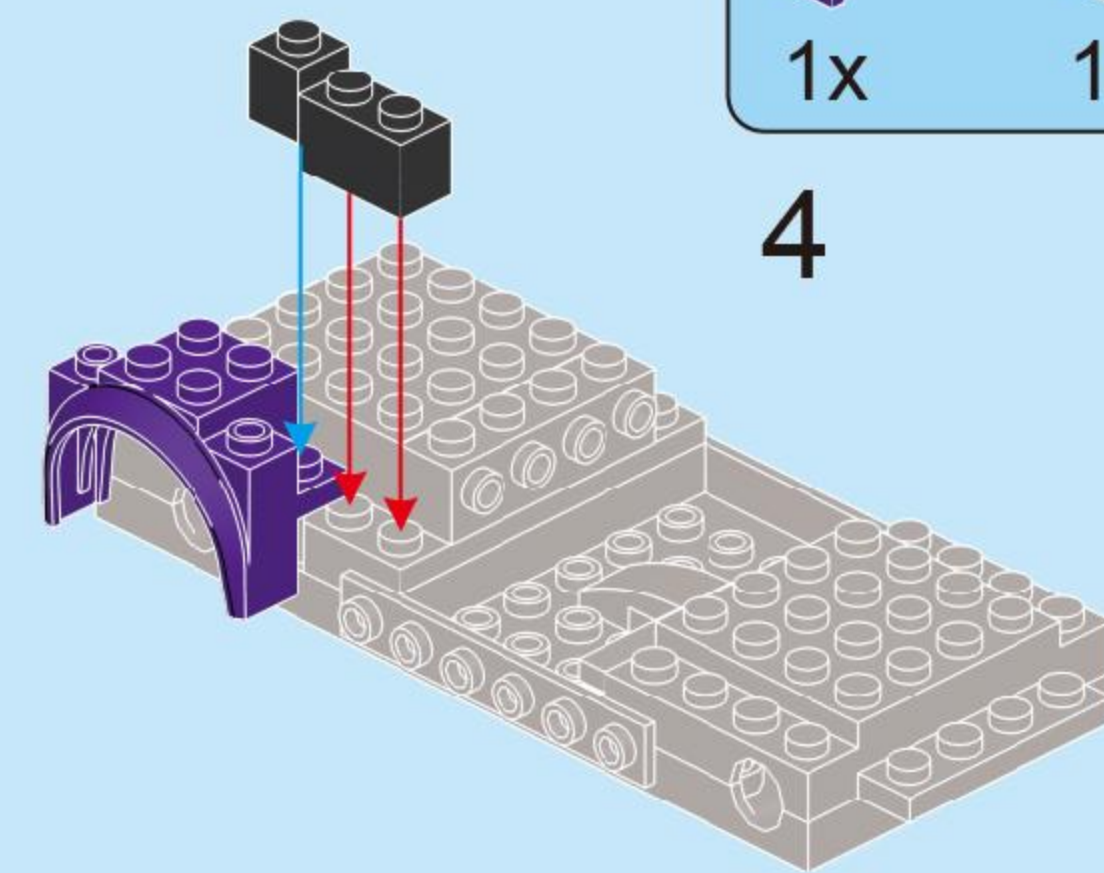
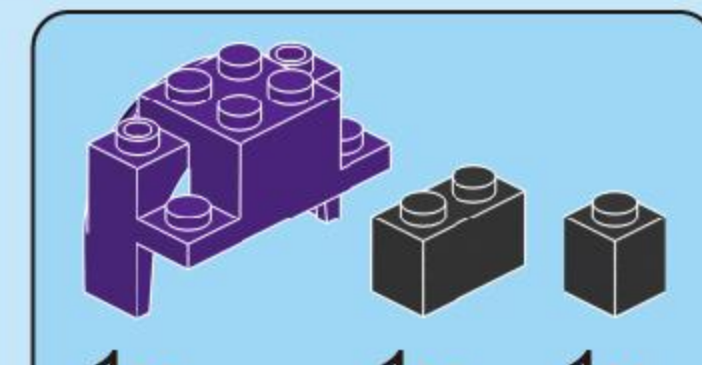
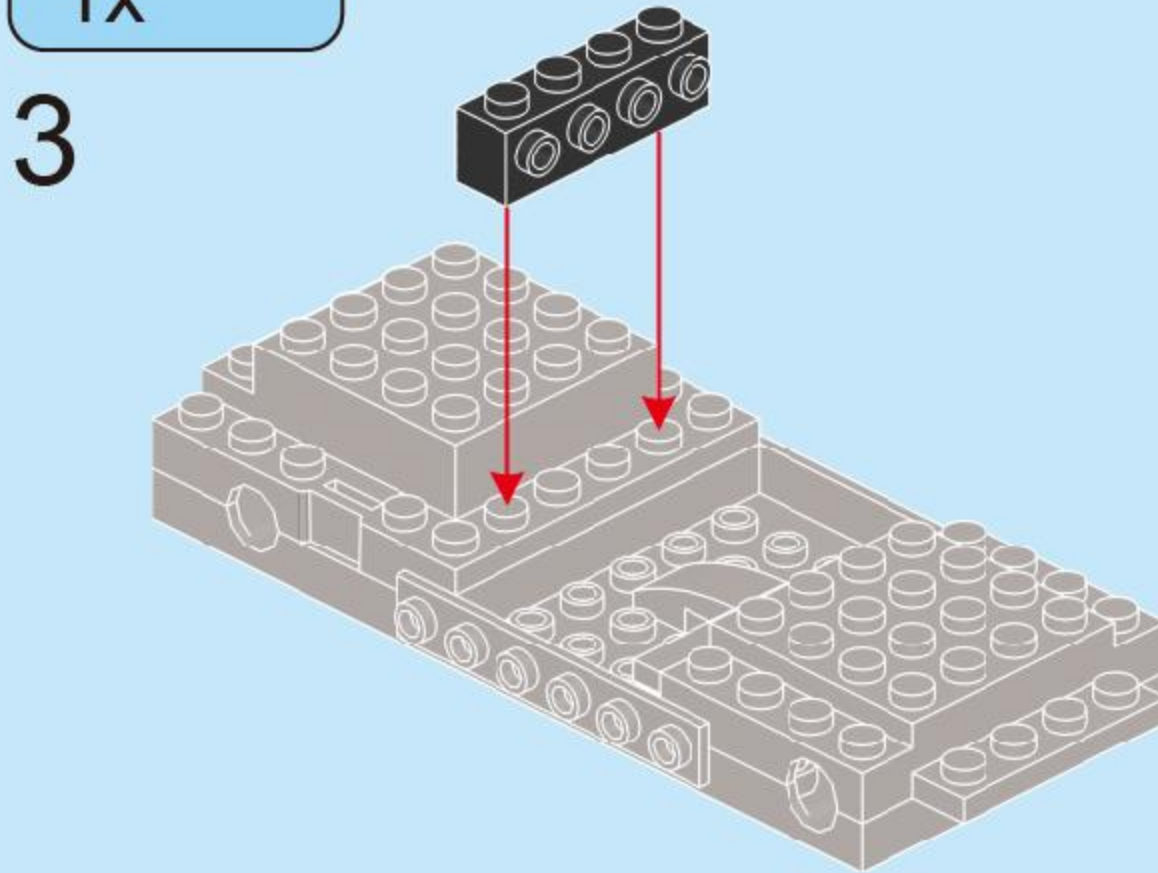
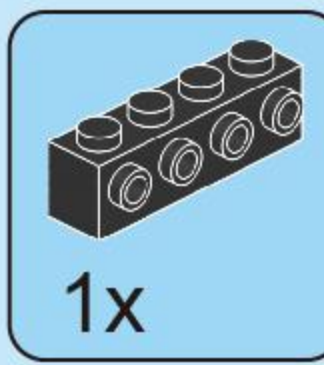
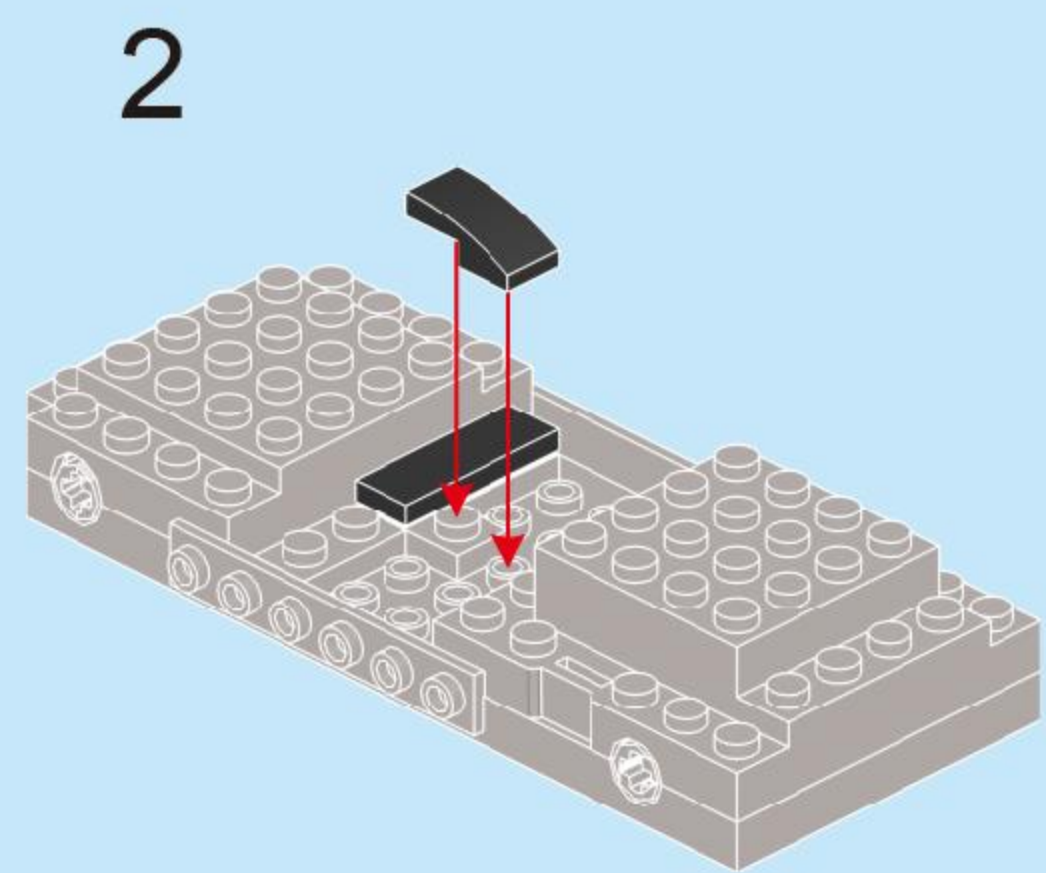
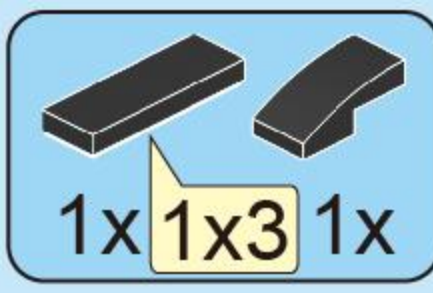
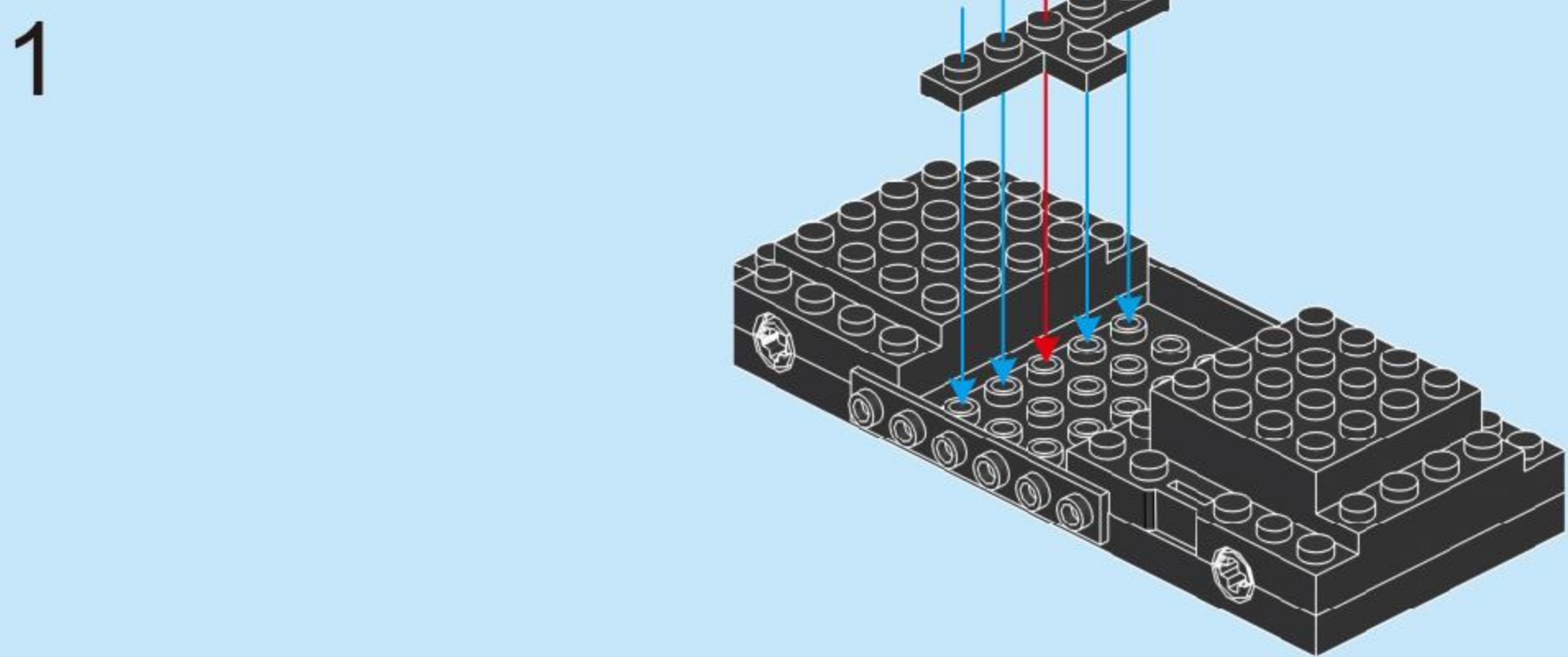
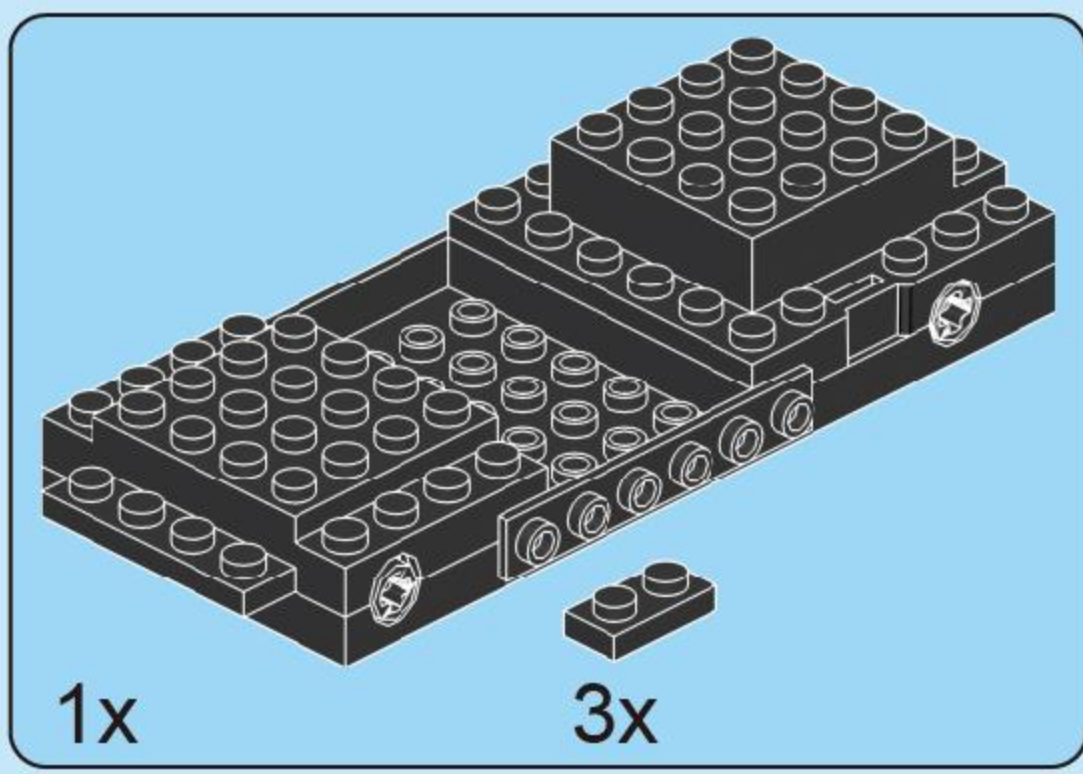
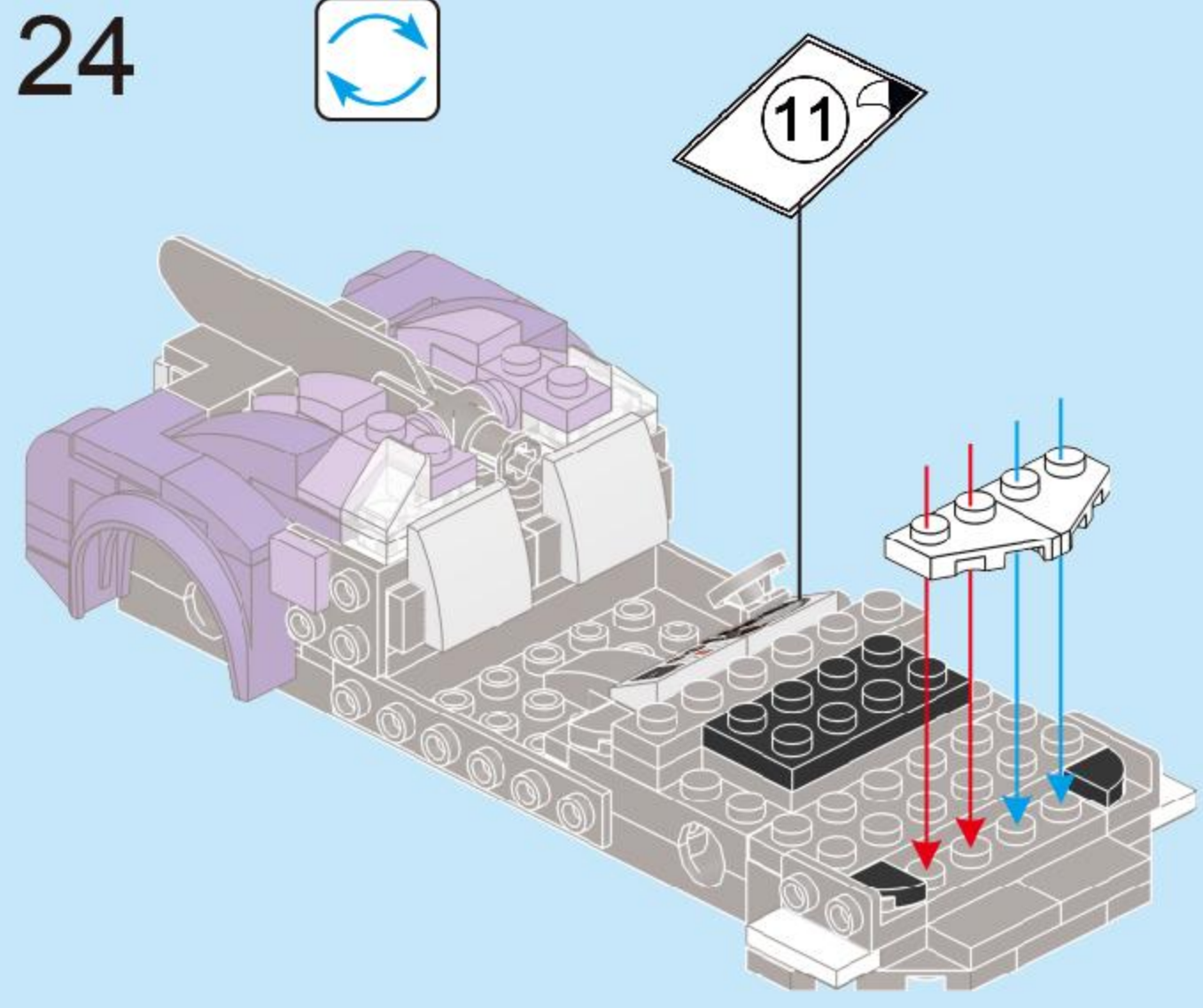


此步骤为试验车底盘是否能正常使用回力 灯光 音乐效果
This step is to check the function of pull back, light & music of car's chassis could be work successfully or not.



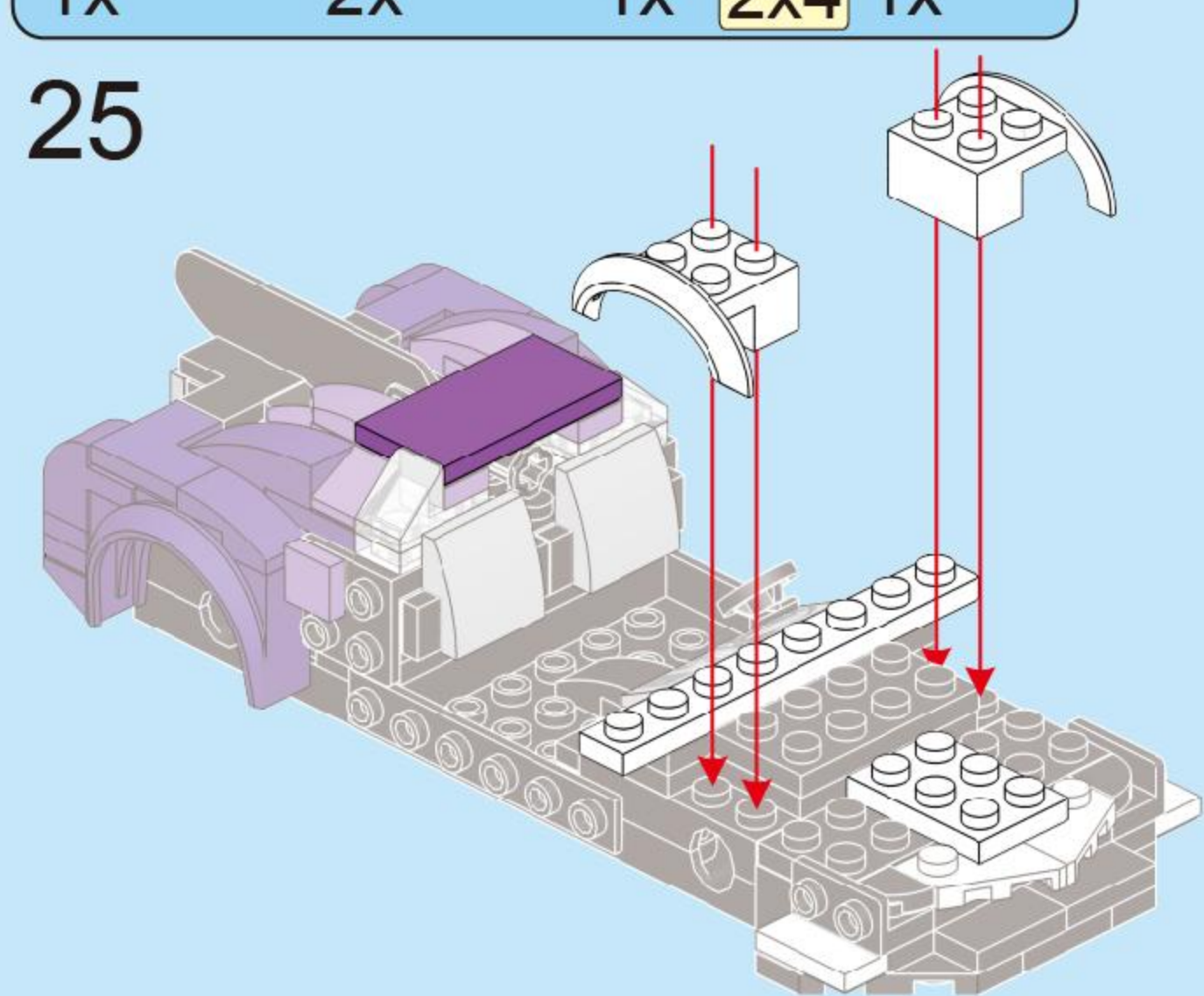
- 1x 1x 1x 2x

24



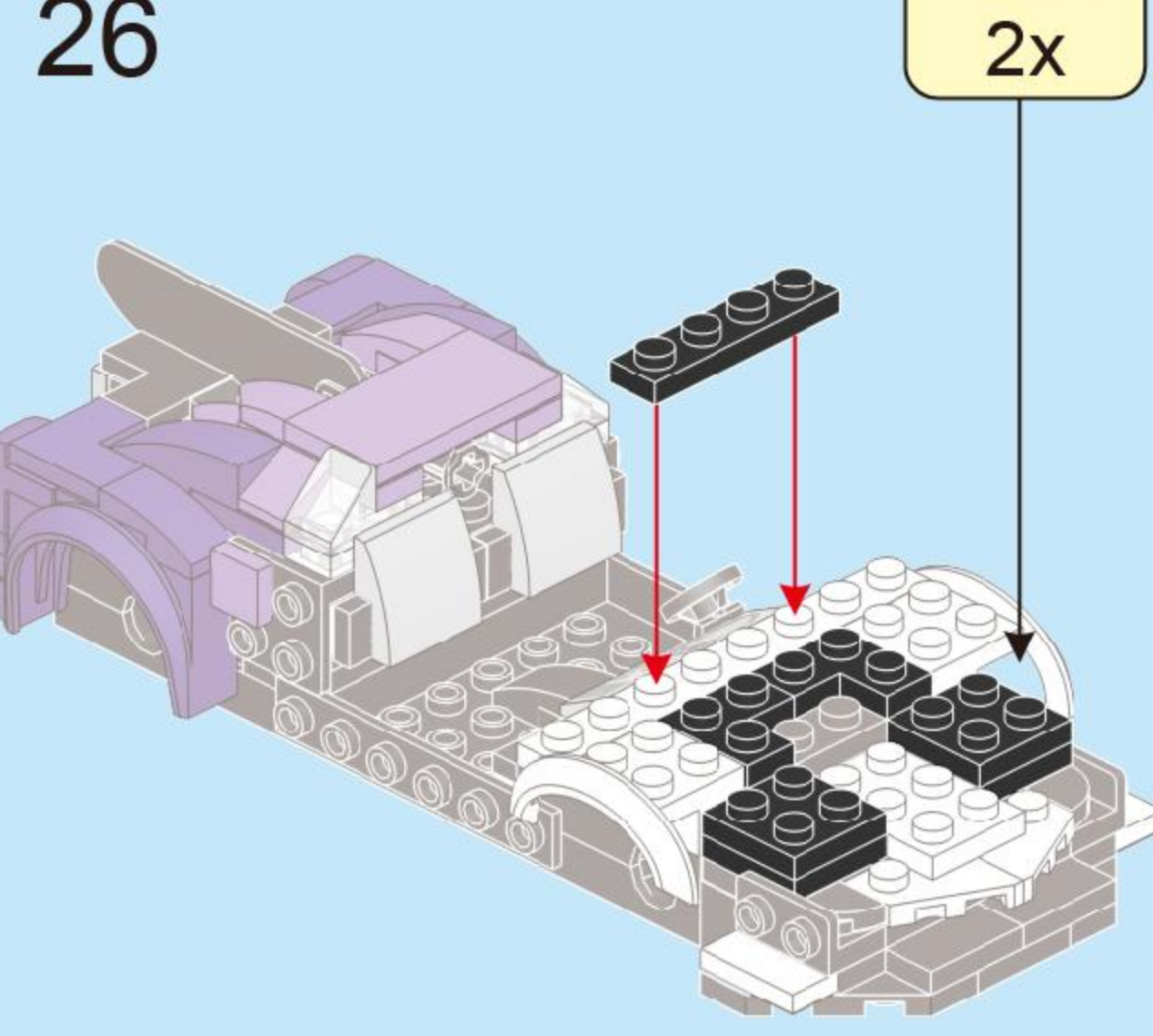
- 1x 2x 1x 2x4 1x

25



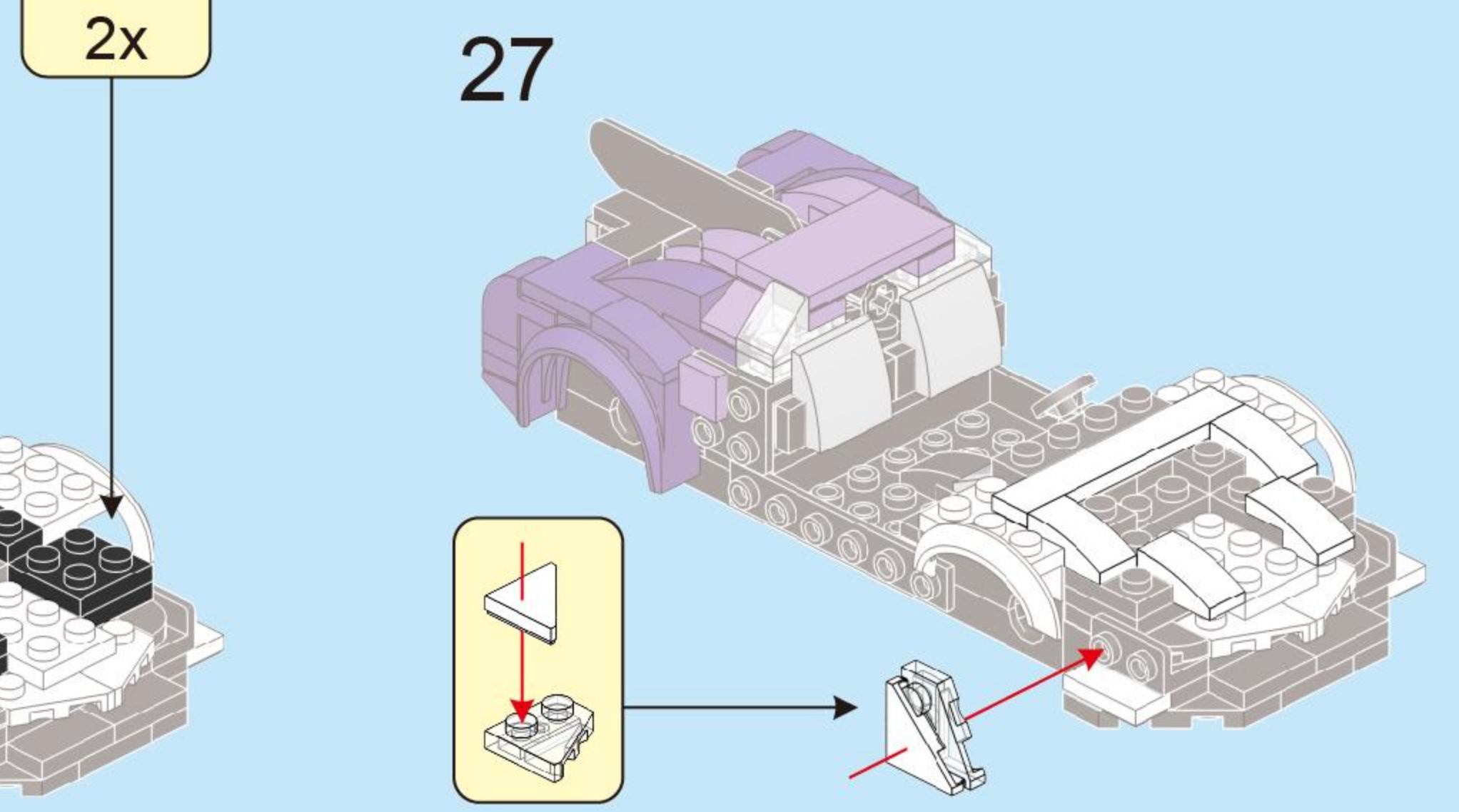
- 1x 4x 2x

26



- 2x

27

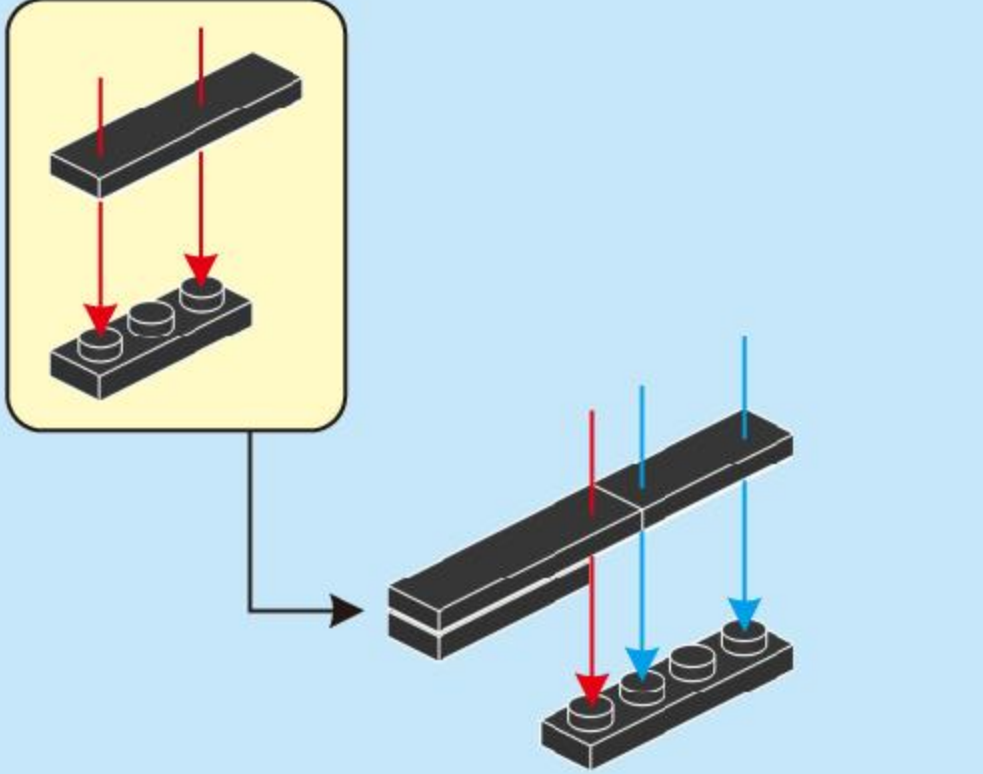


- 1x 1x6 4x 1x 1x

28

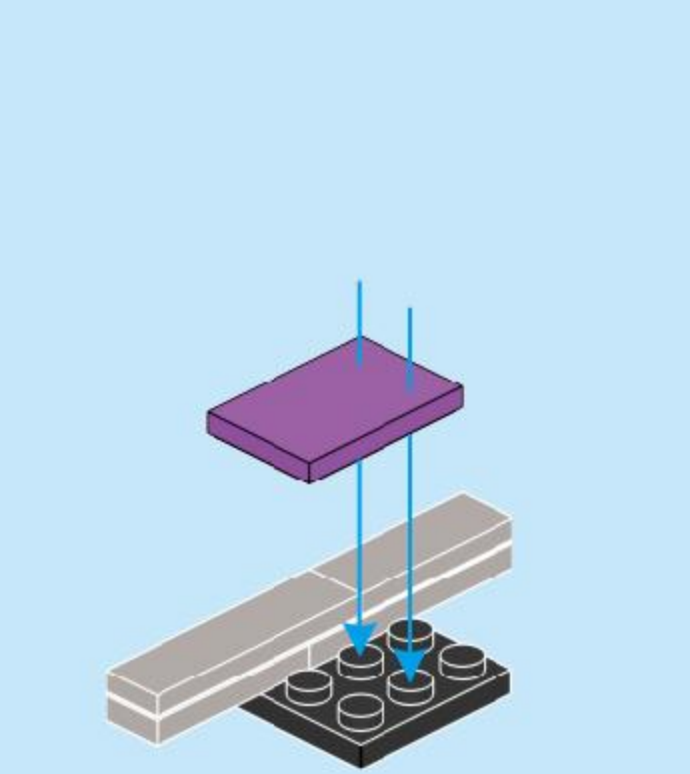
- 1x 1x 1x4 1x 1x 1x3

29



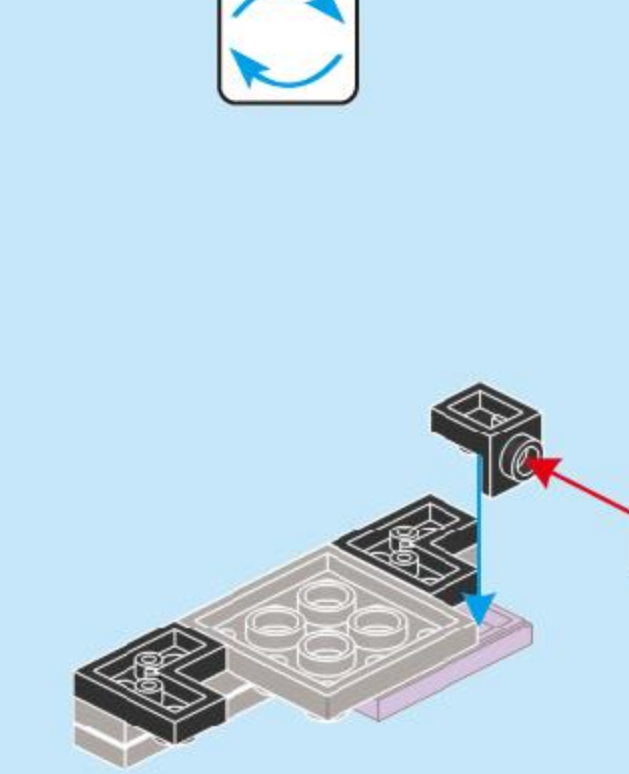
- 1x 1x 2x3

30



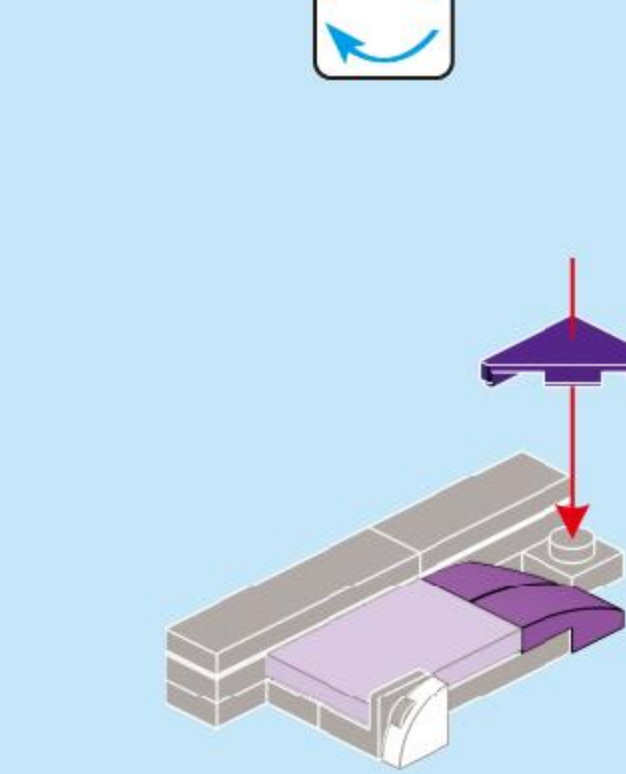
- 2x 1x 1x

31

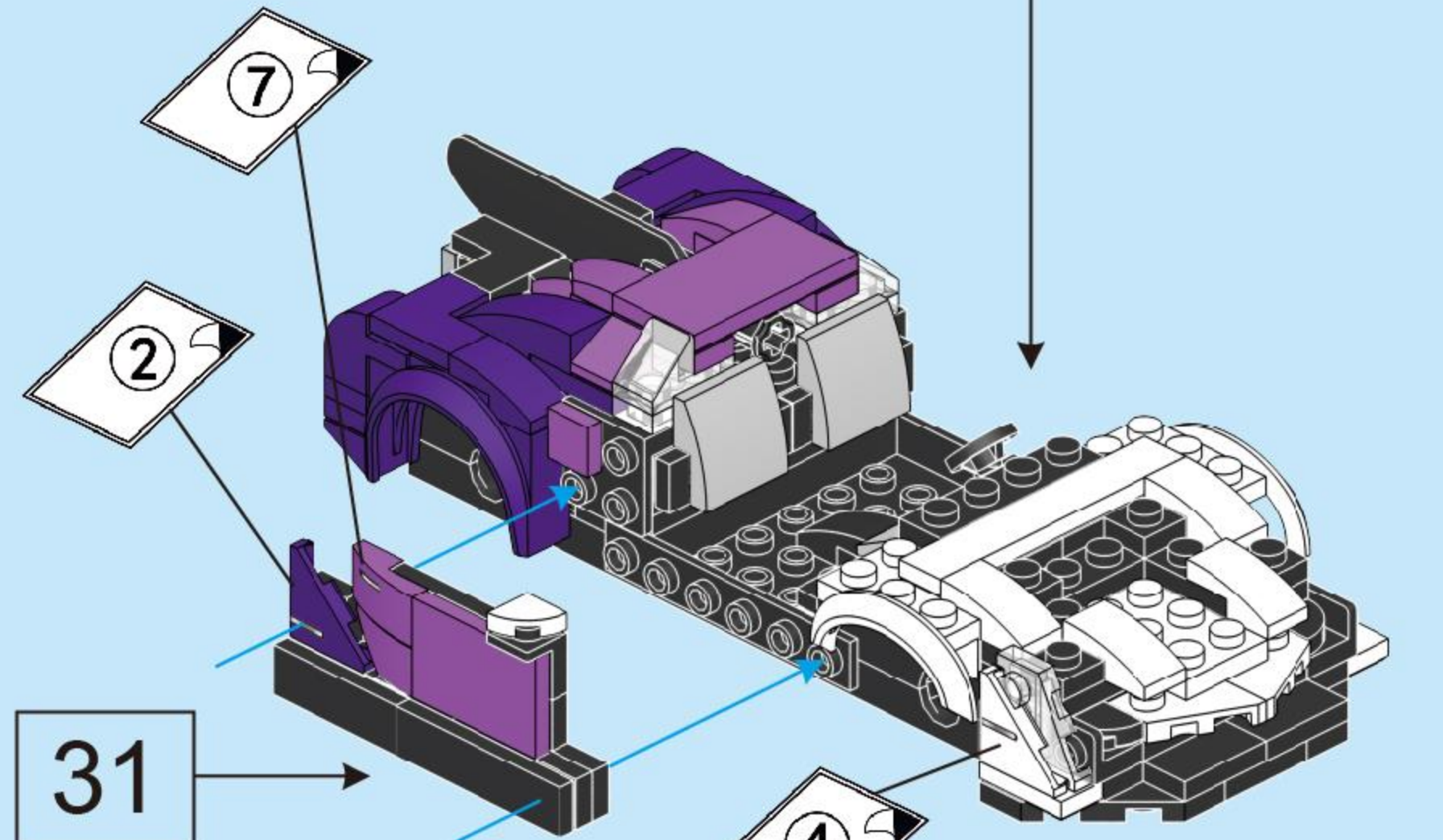


- 1x 1x 1x

32

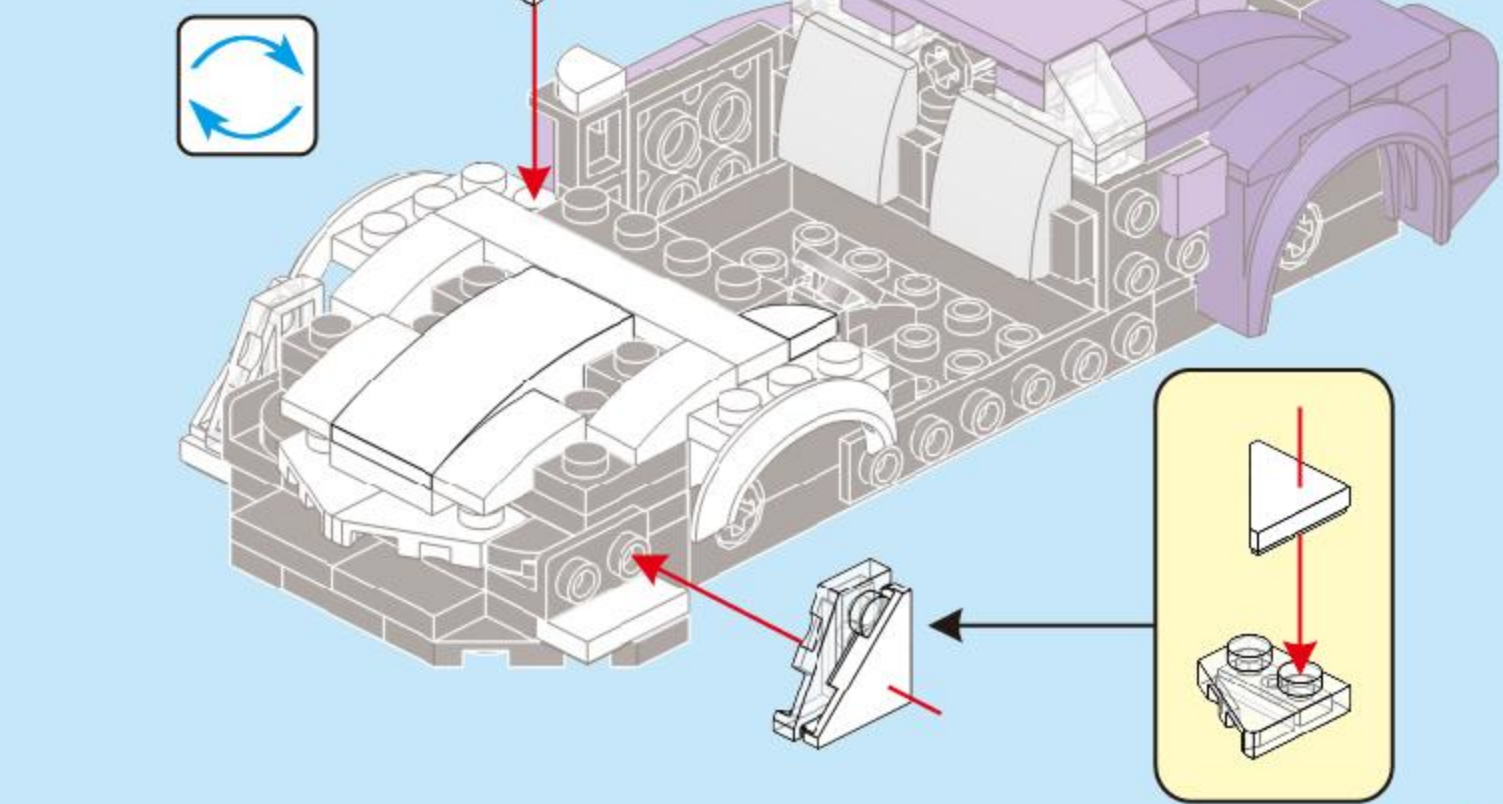


32



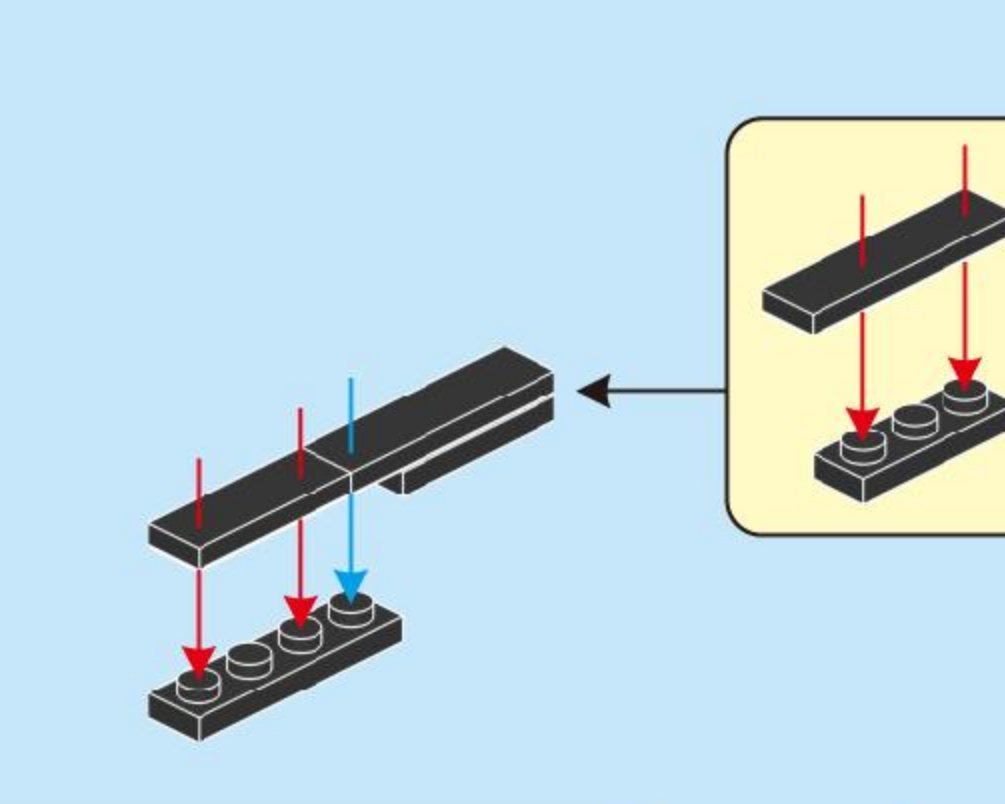
- 1x 1x 1x 2x

33



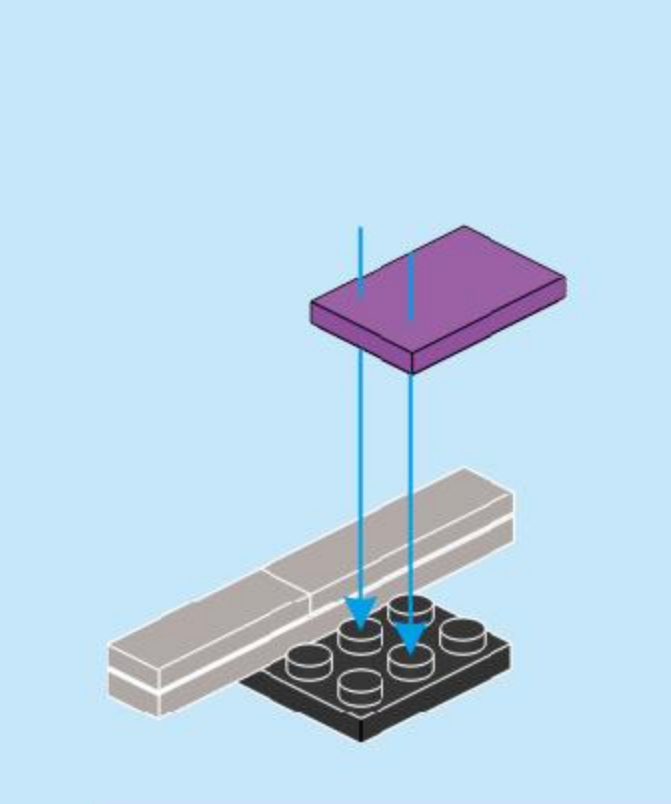
- 1x 1x 1x4 1x 1x 1x3

34



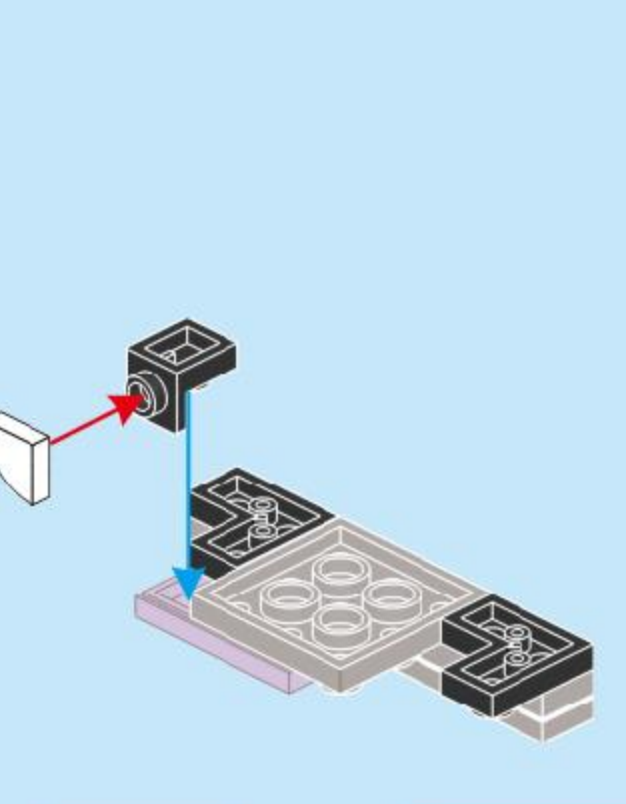
- 1x 1x 2x3

35



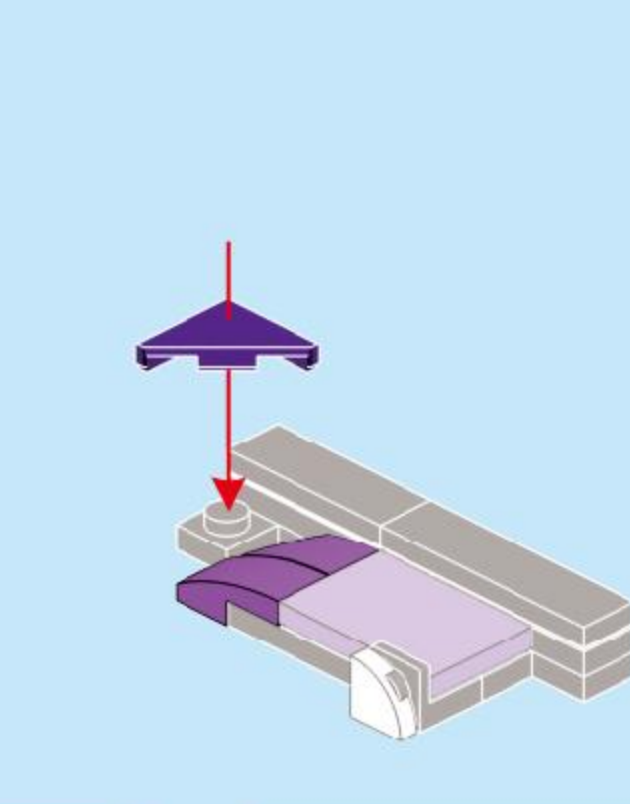
- 2x 1x 1x

36

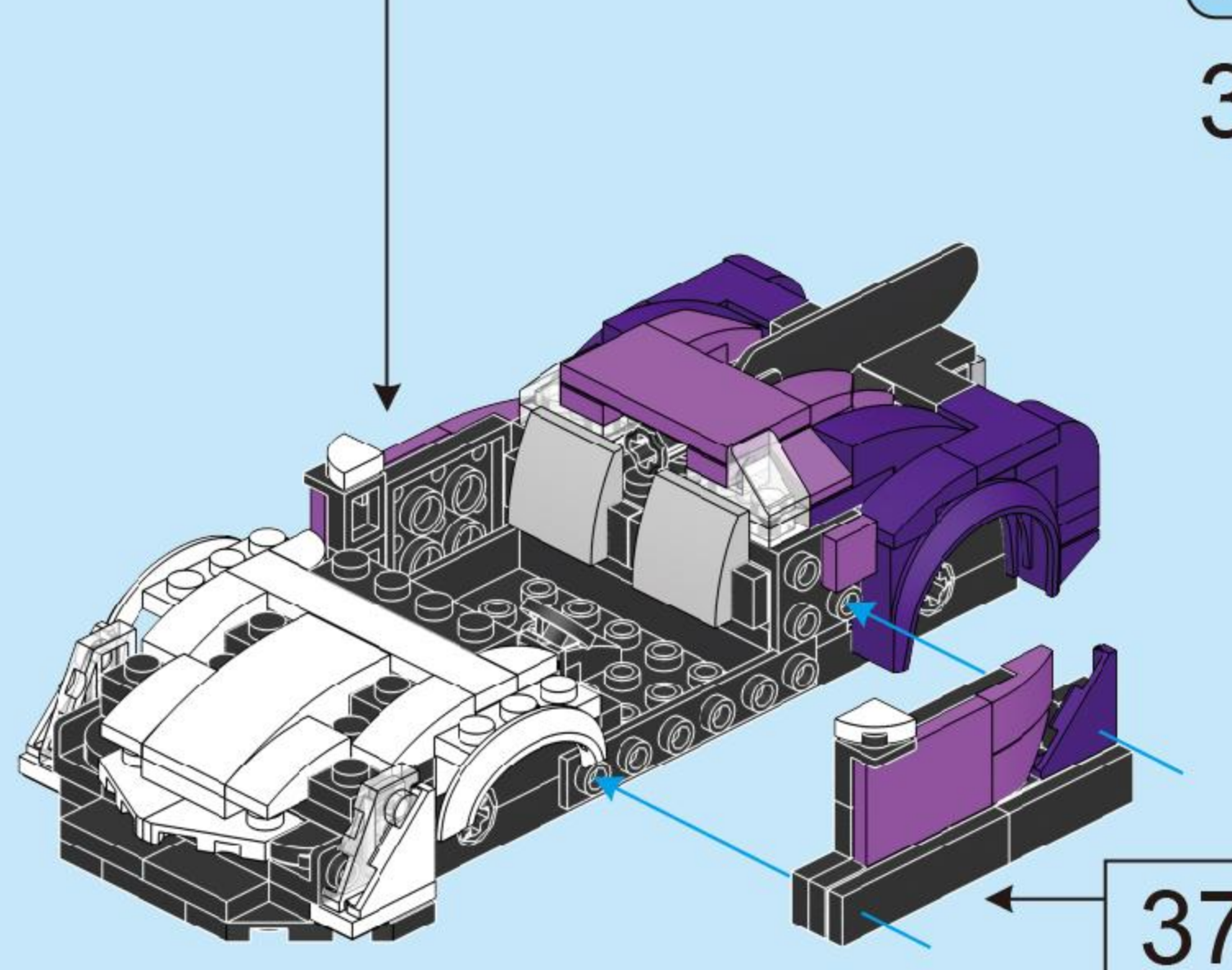


- 1x 1x 1x

37

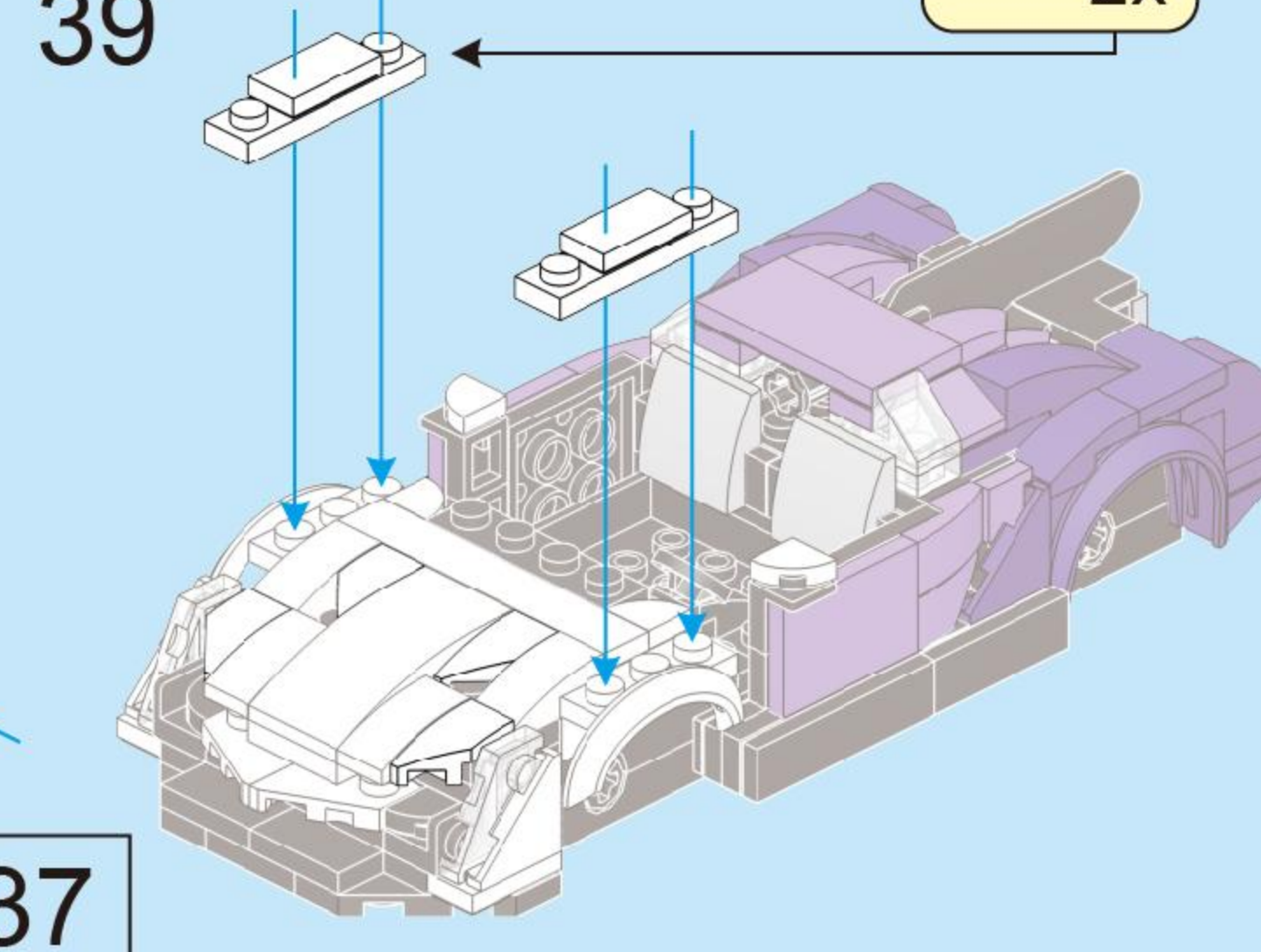


38



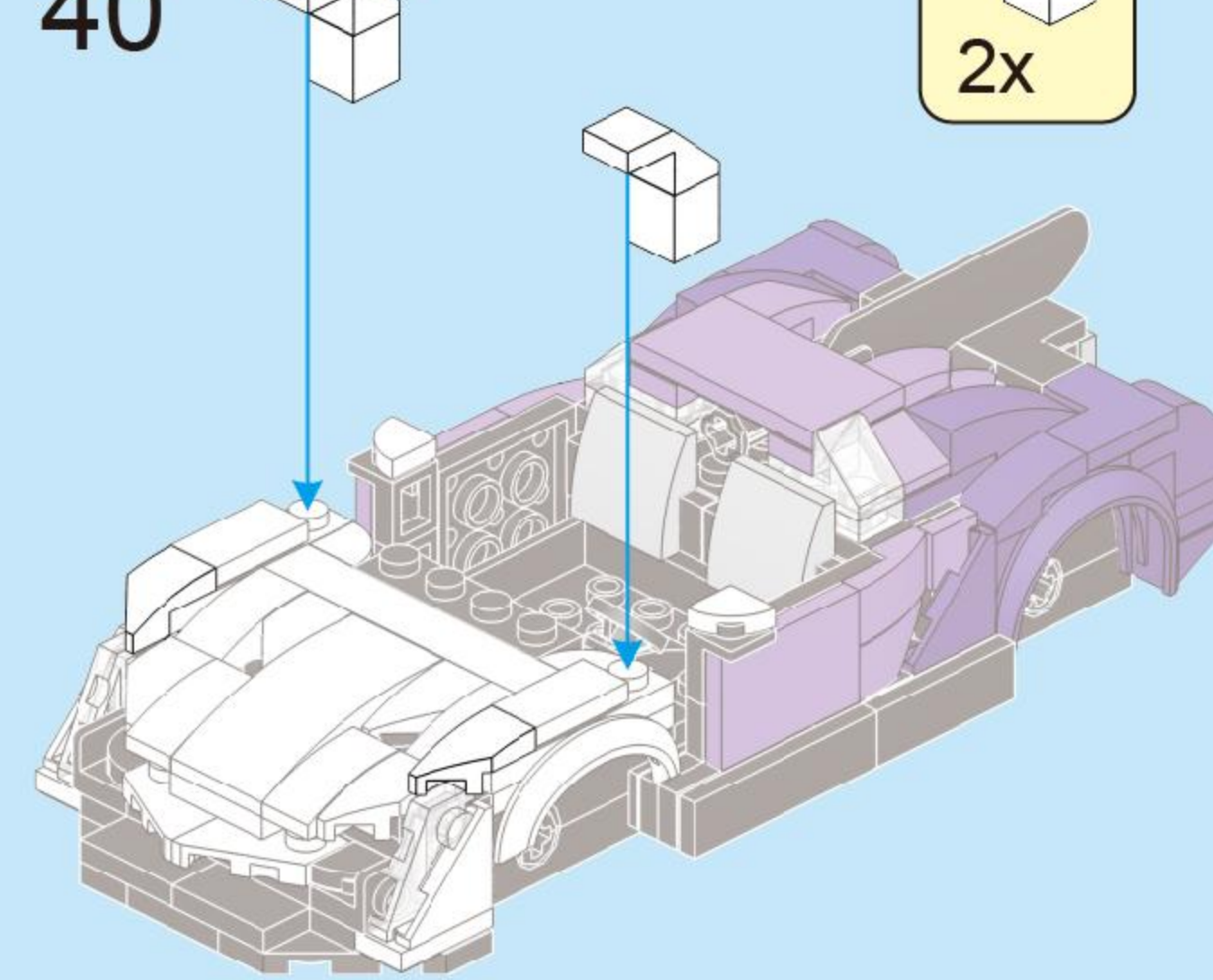
- 2x 2x 2x 2x

39



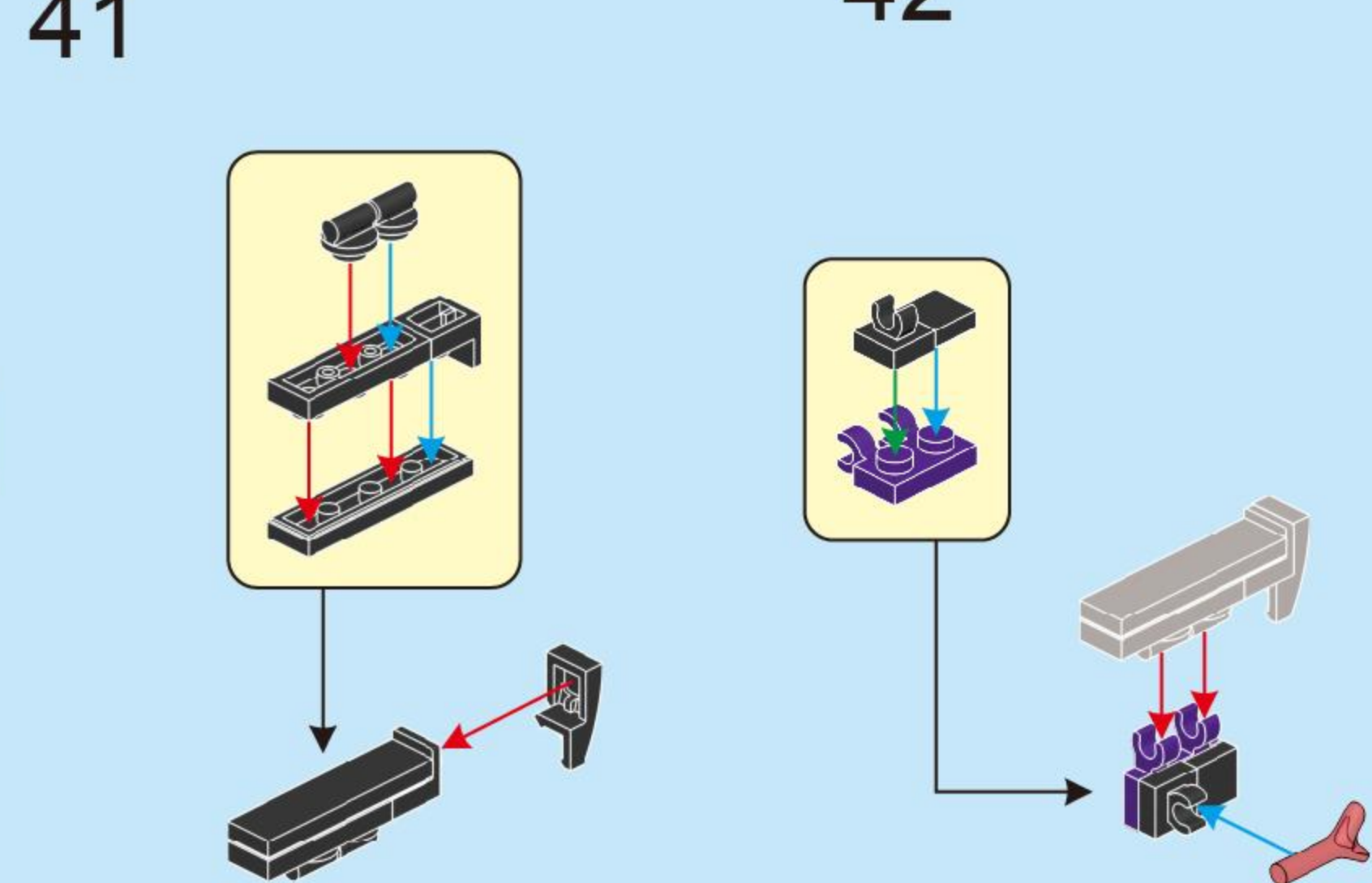
- 2x 2x 1x 1x

40



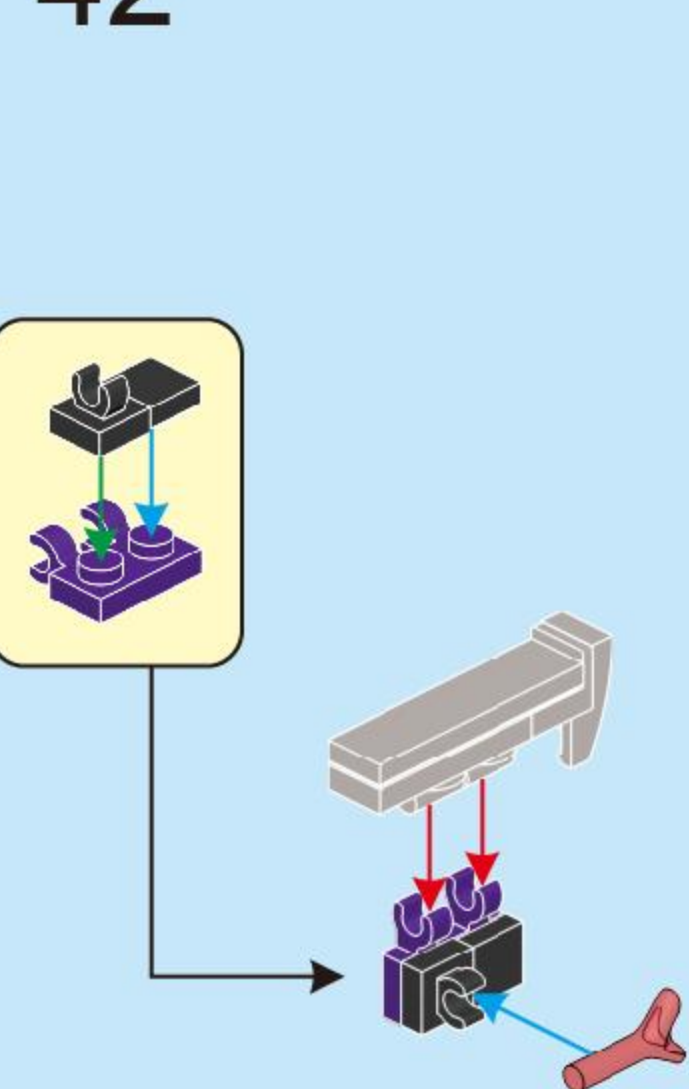
- 1x 1x4 1x 1x 1x 2x

41



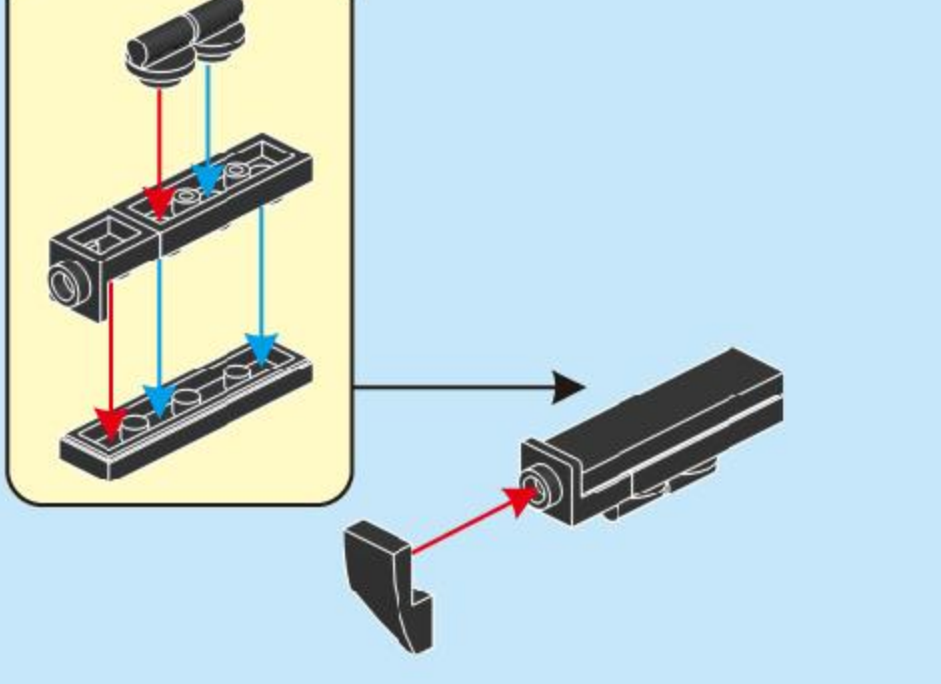
- 1x 1x 1x 1x

42



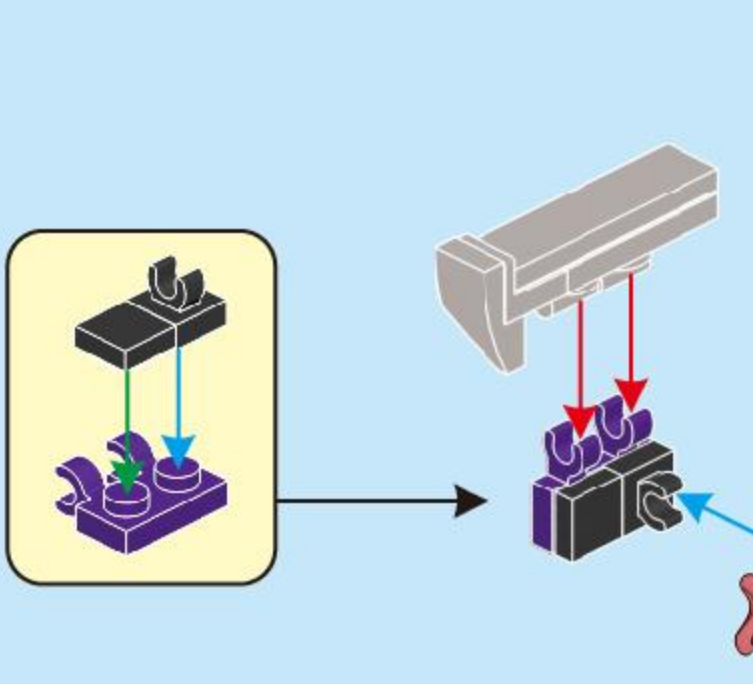
- 1x 1x4 1x 1x 1x 2x

43

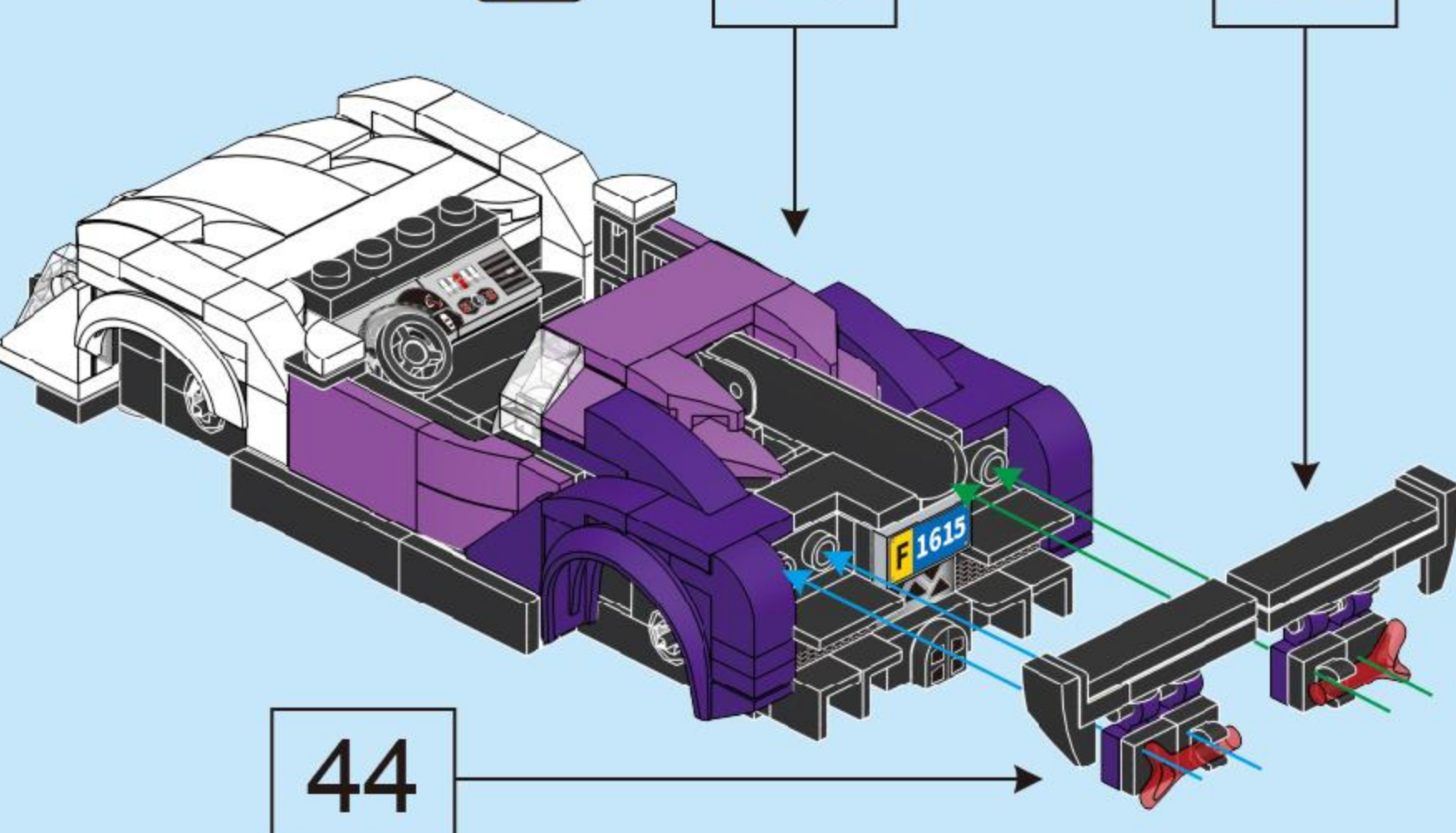


- 1x 1x 1x 1x

44

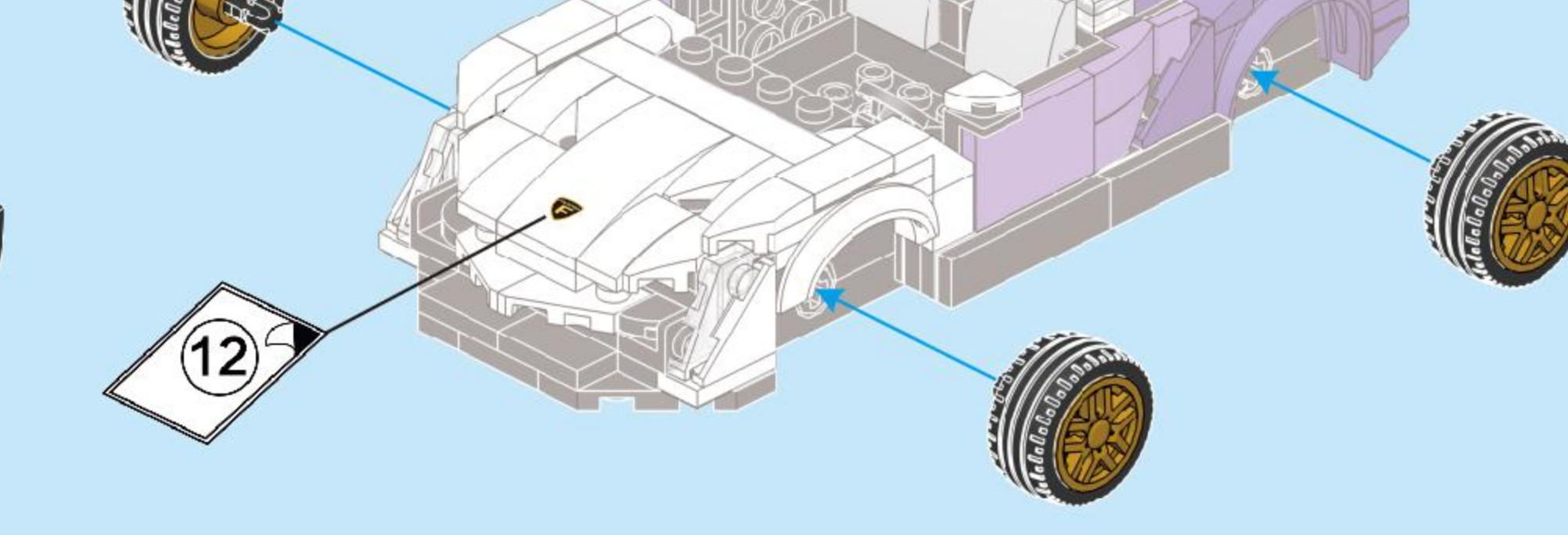


45



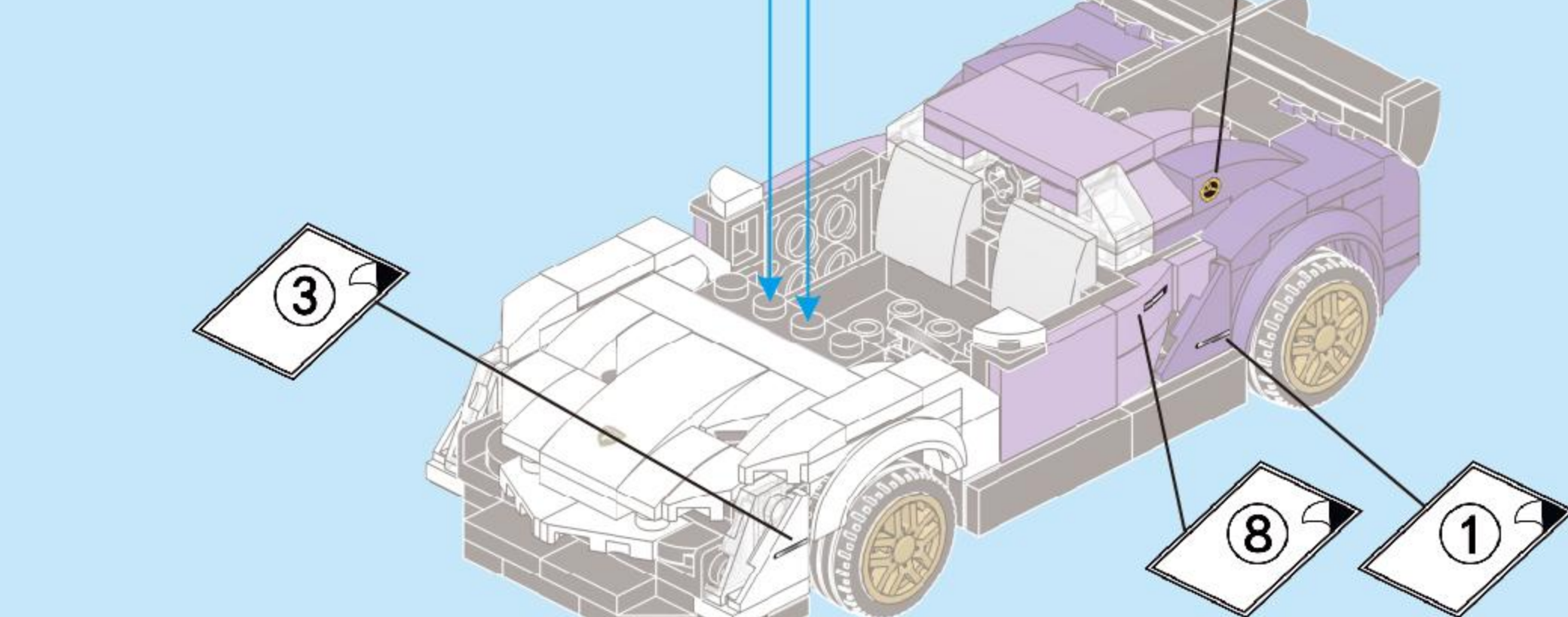
- 4x

46



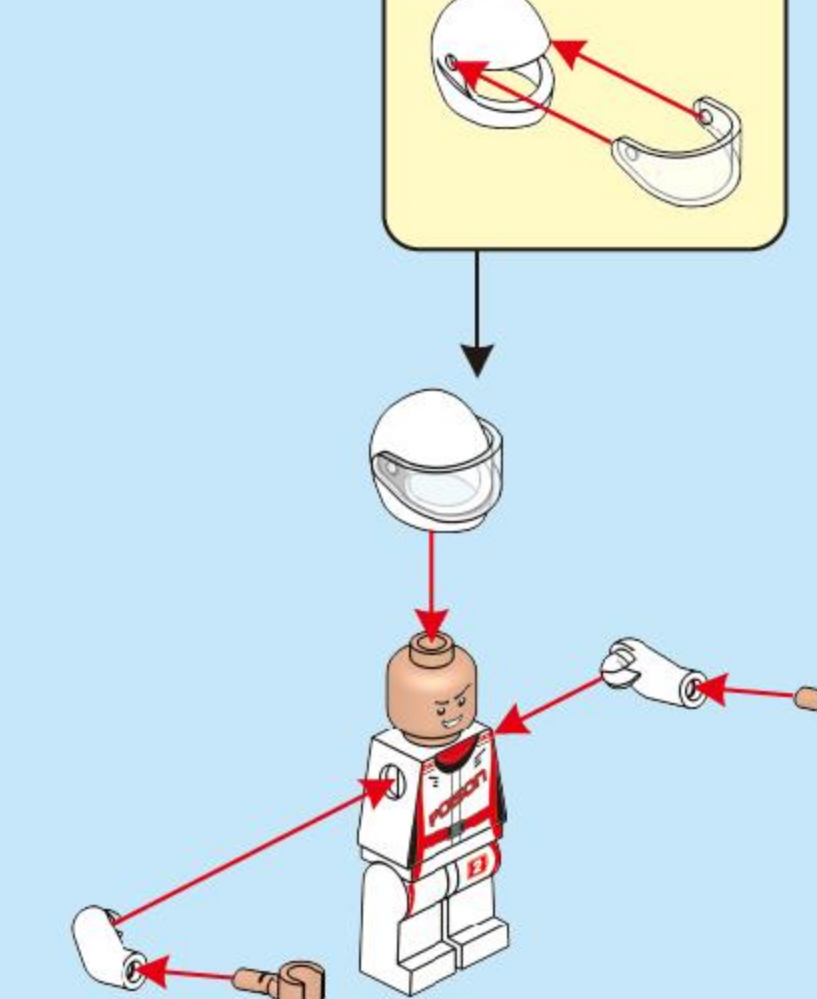
- 1x

47



- 1x 1x 1x 1x 2x

48



- 1x 1x 1x 2x

49

