

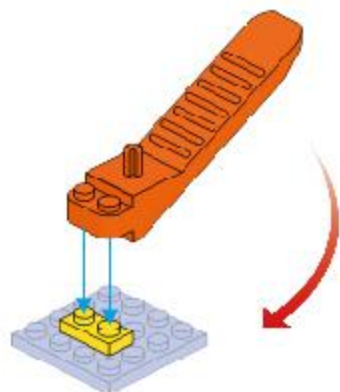
FC4008



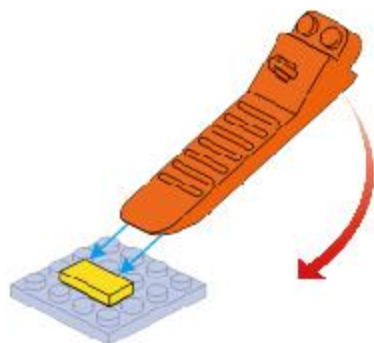
拆件器使用方法, 仅为示例

Usage of Brick Separator, Just for the sample

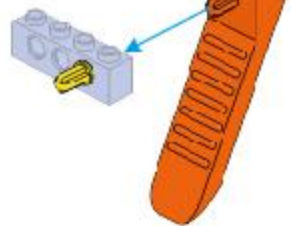
1



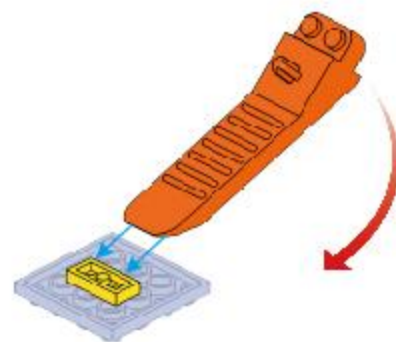
2



3

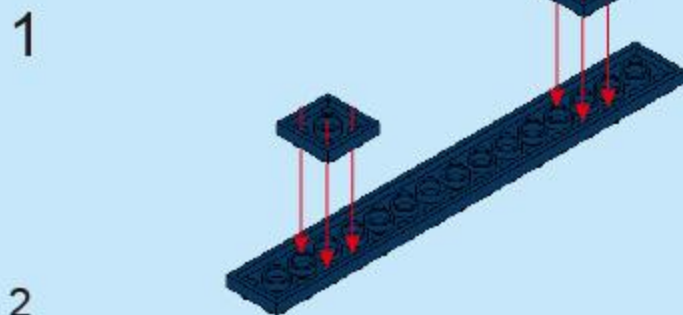


4



1x

2x

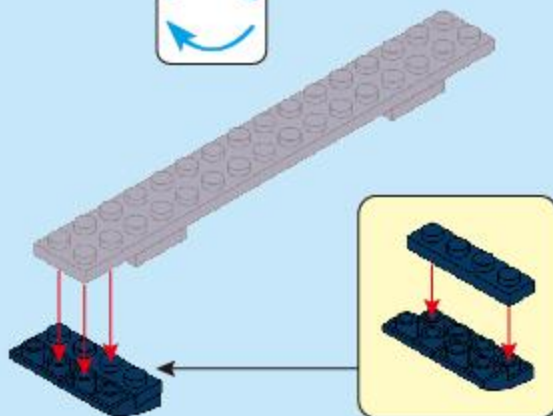


2

1x

2x

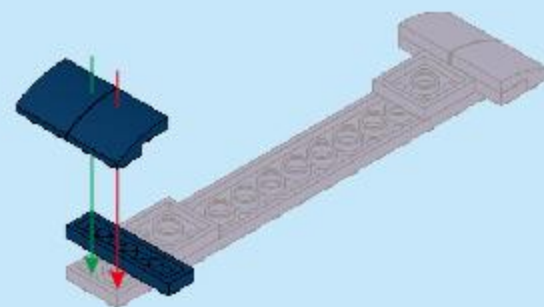
2



1x

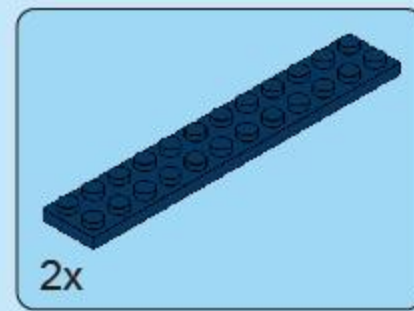
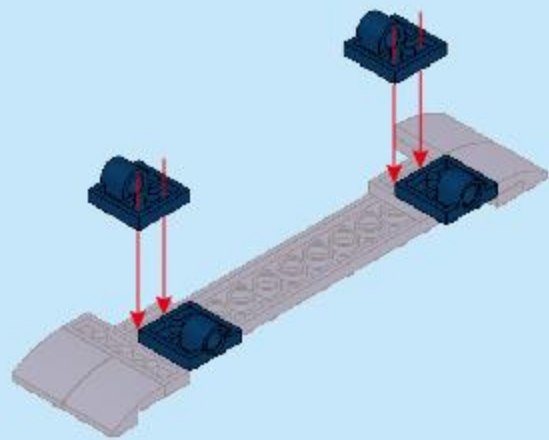
2x

3

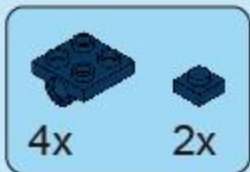
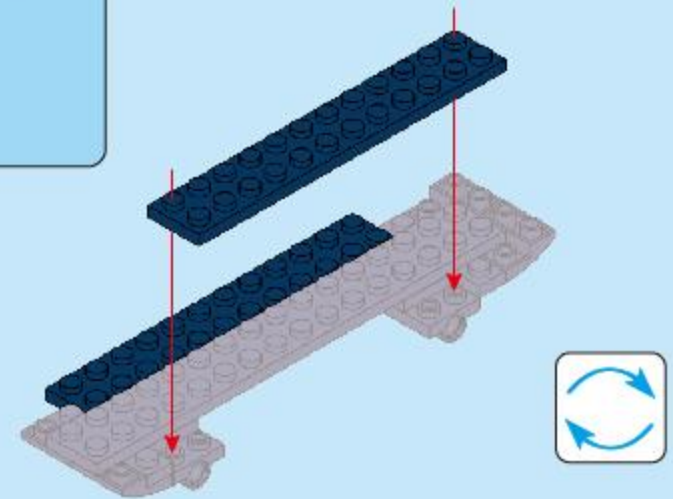




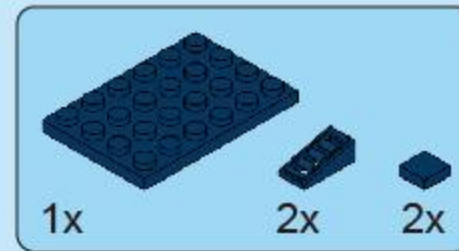
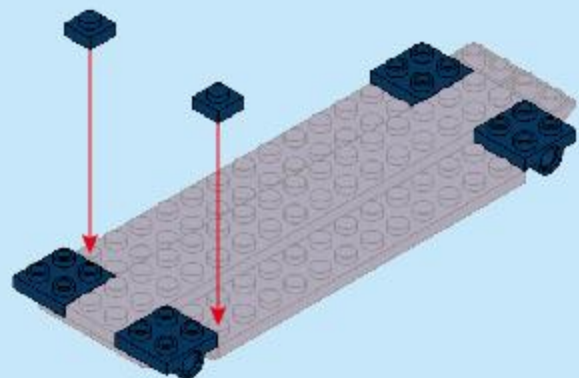
4



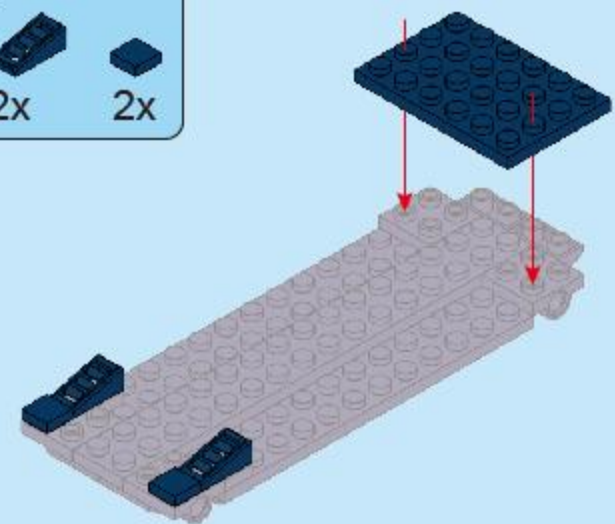
5

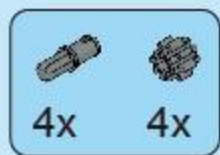


6

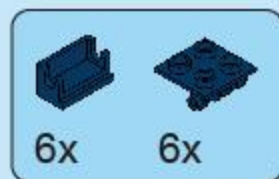
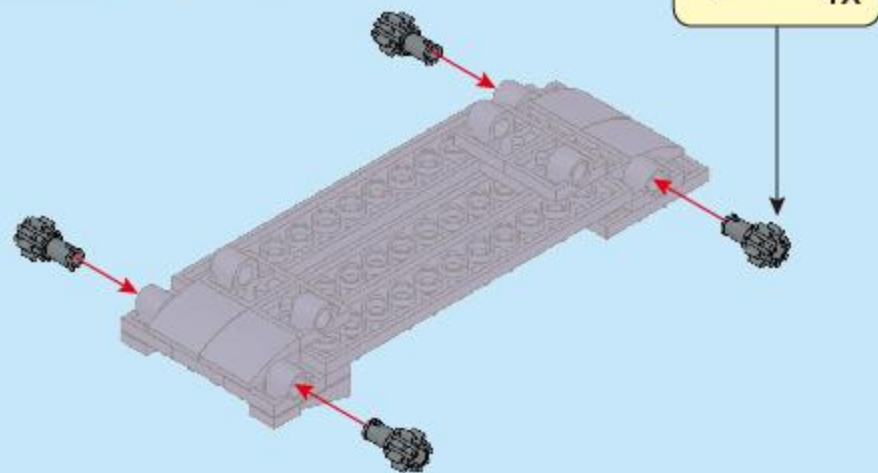


7

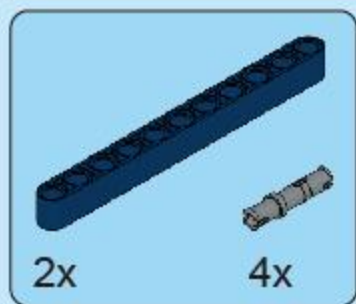
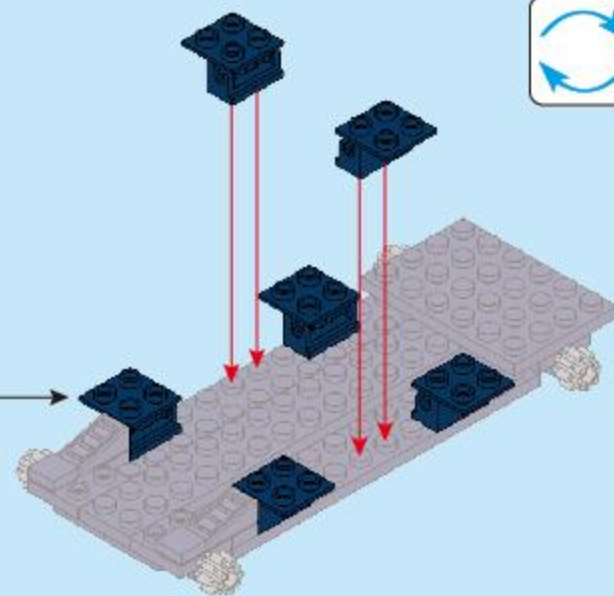
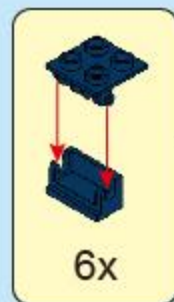




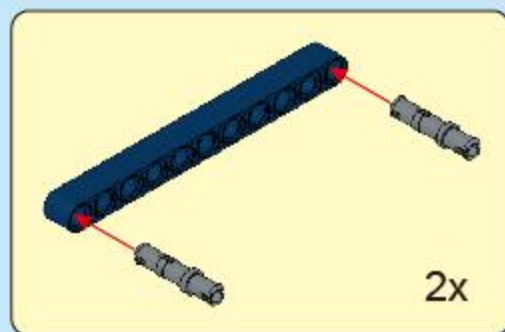
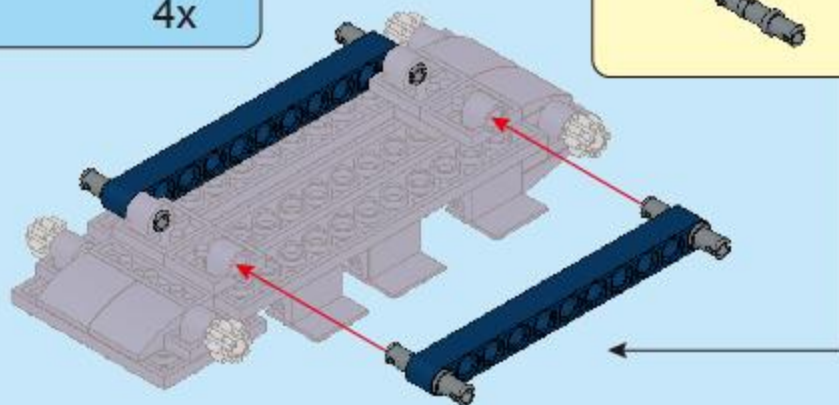
8



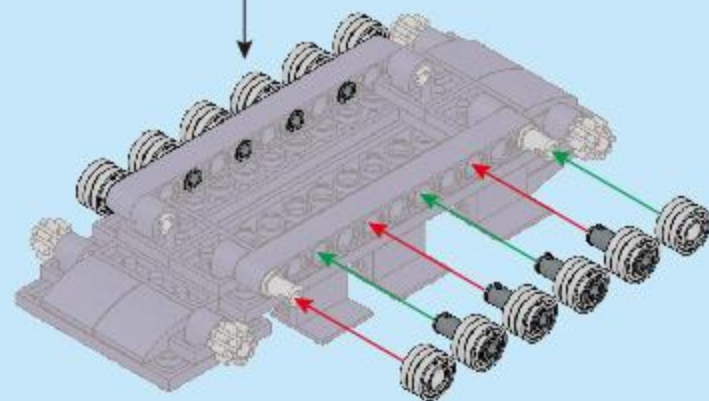
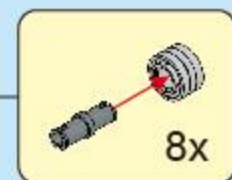
9



10



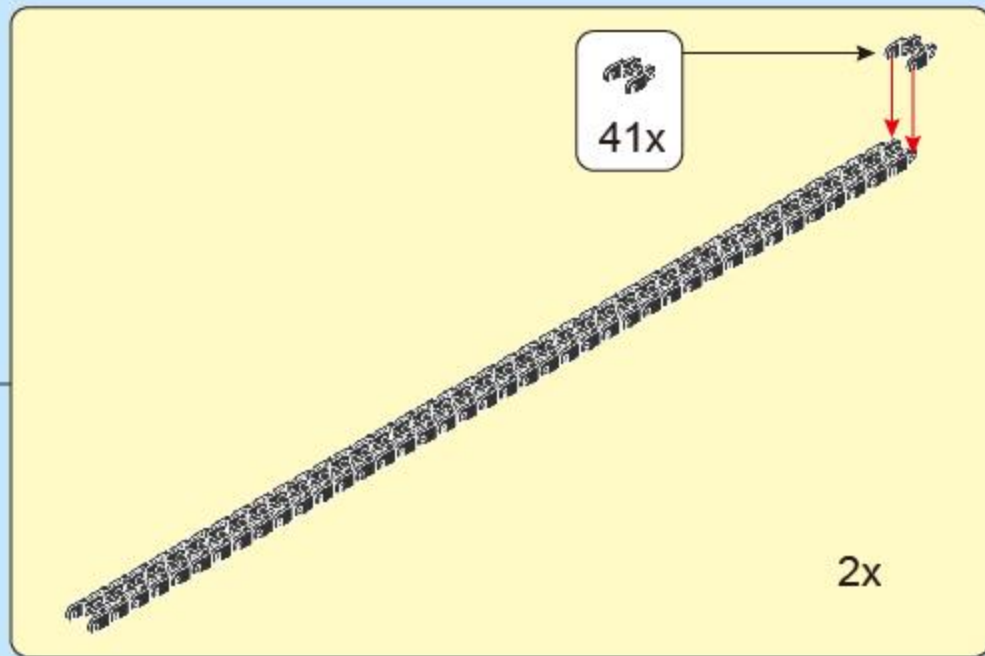
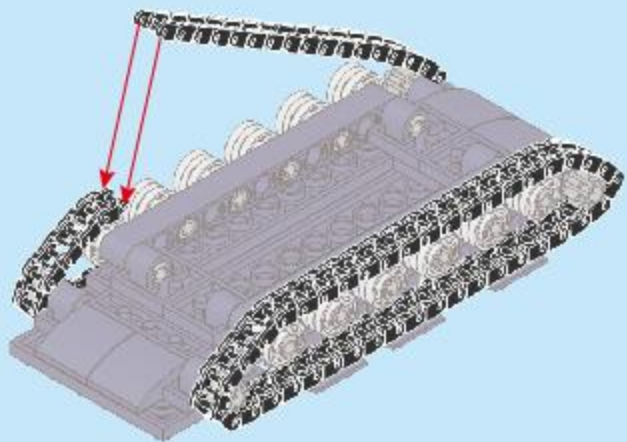
11



4

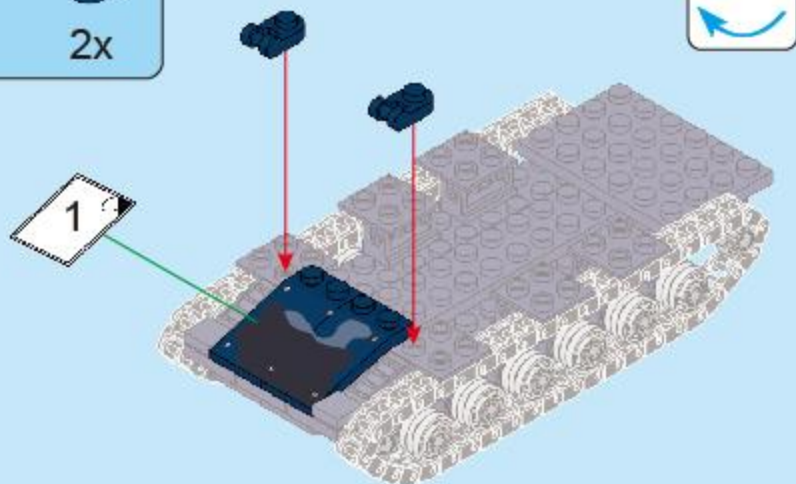
82x

12



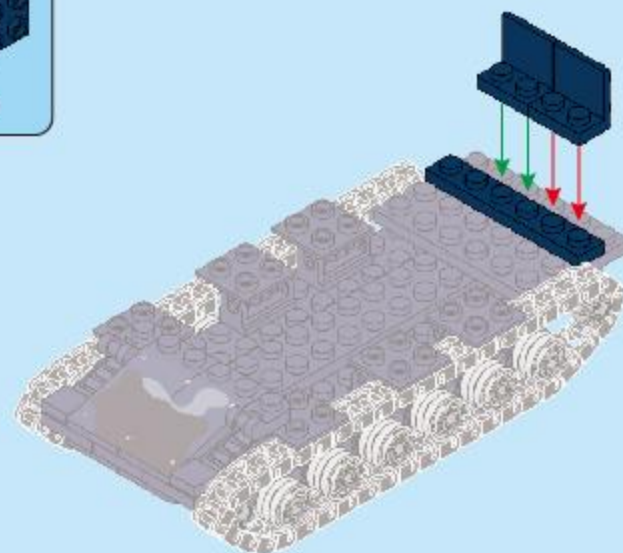
2x 2x

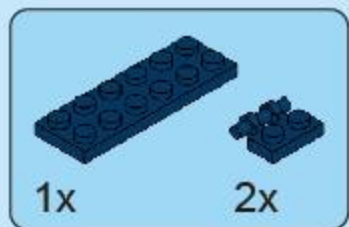
13



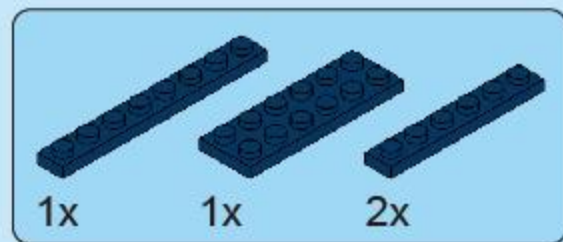
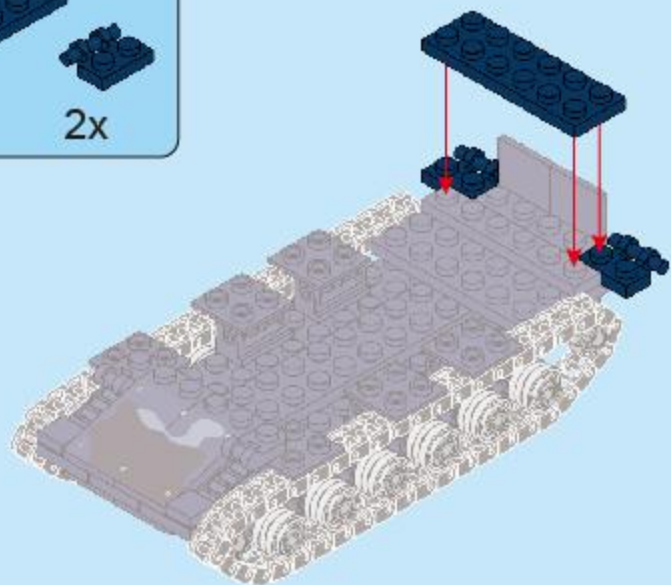
1x 2x

14

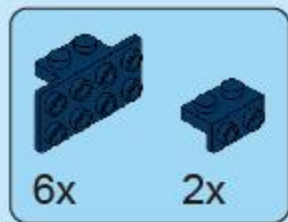
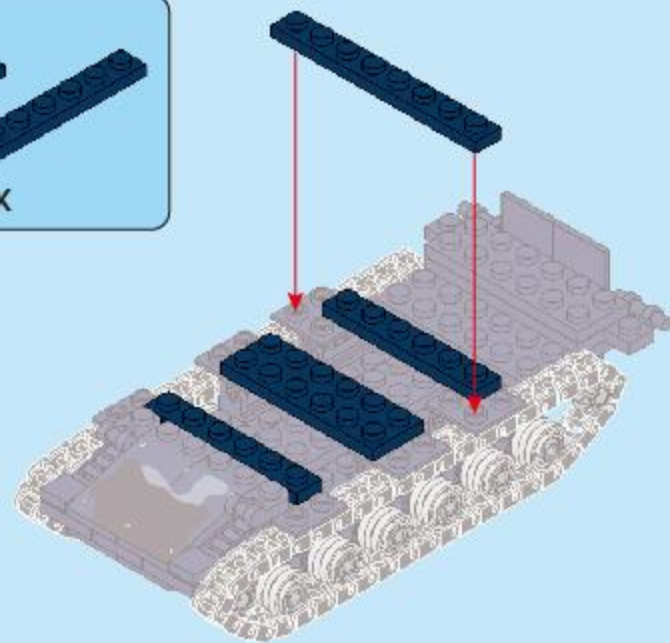




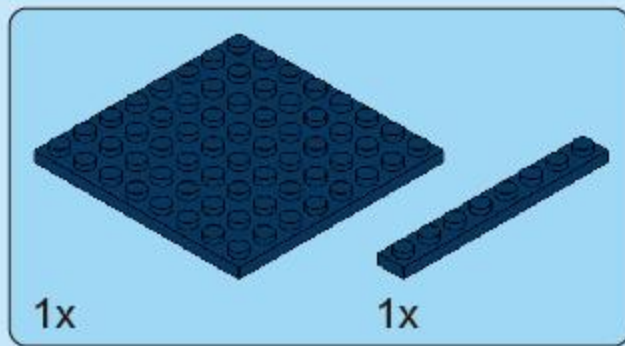
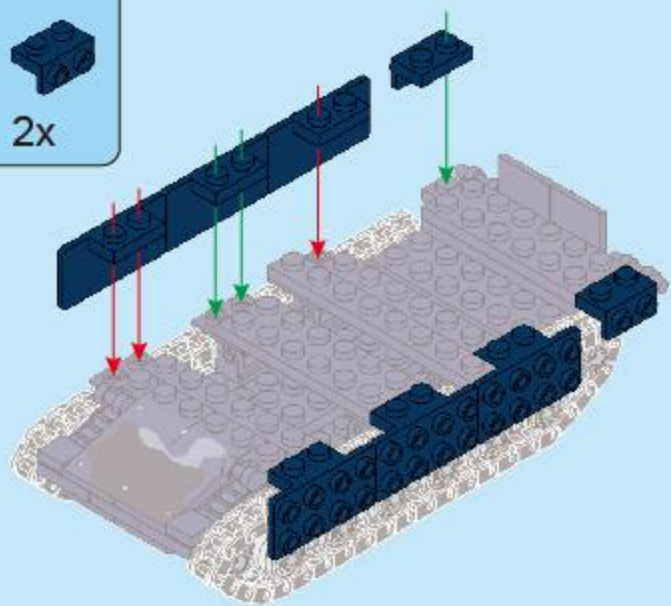
15



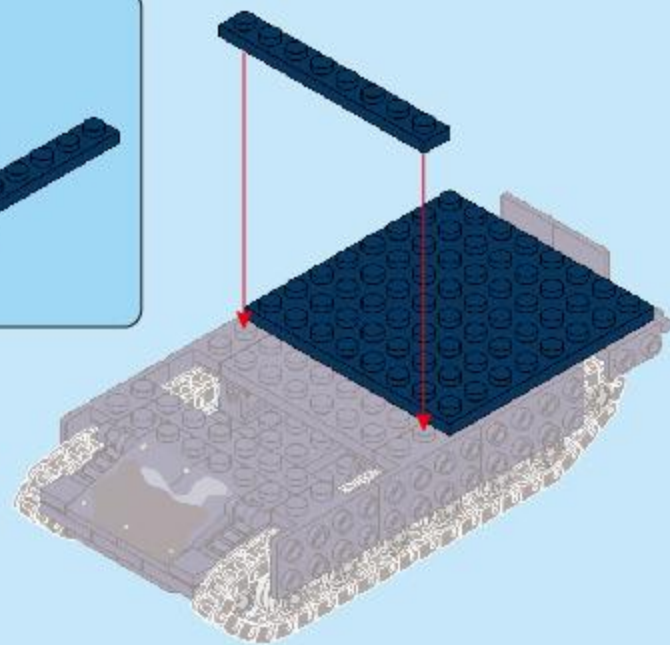
16

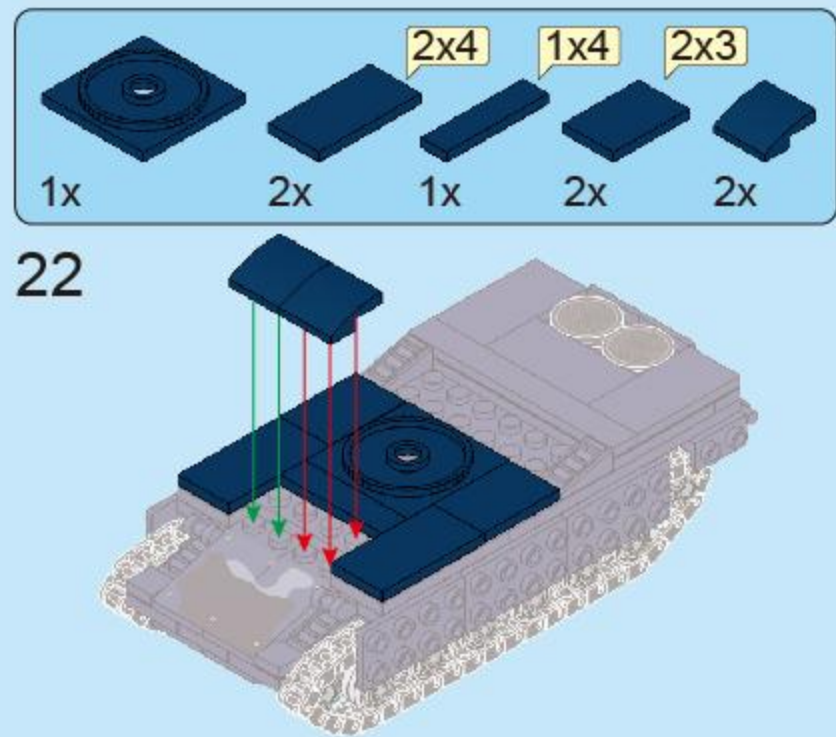
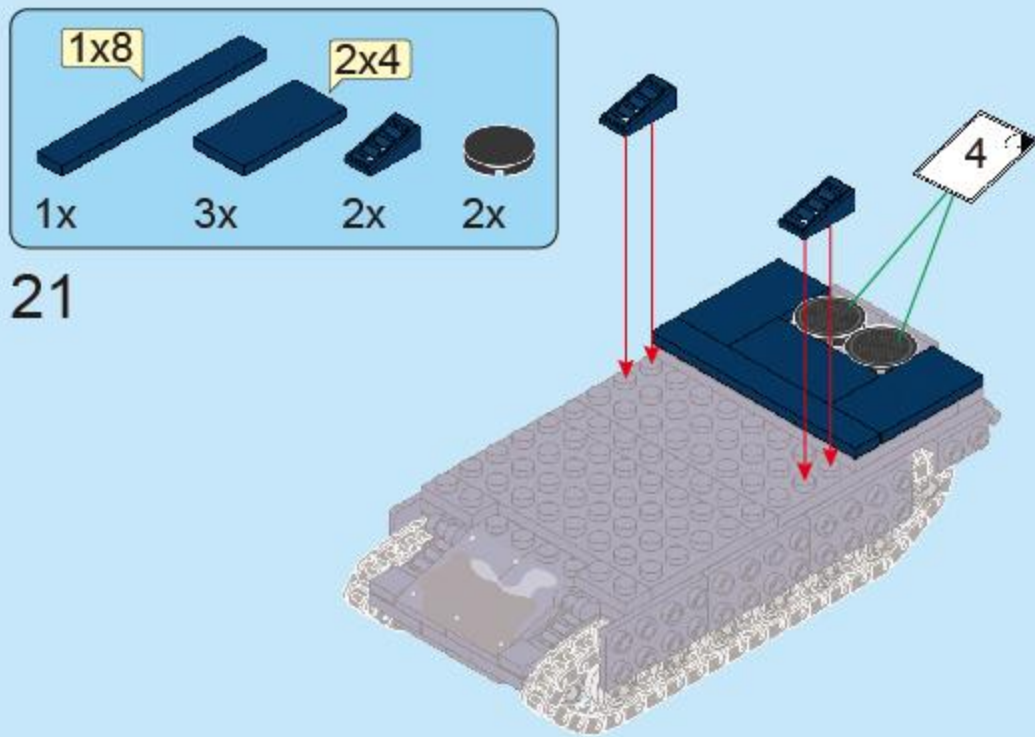
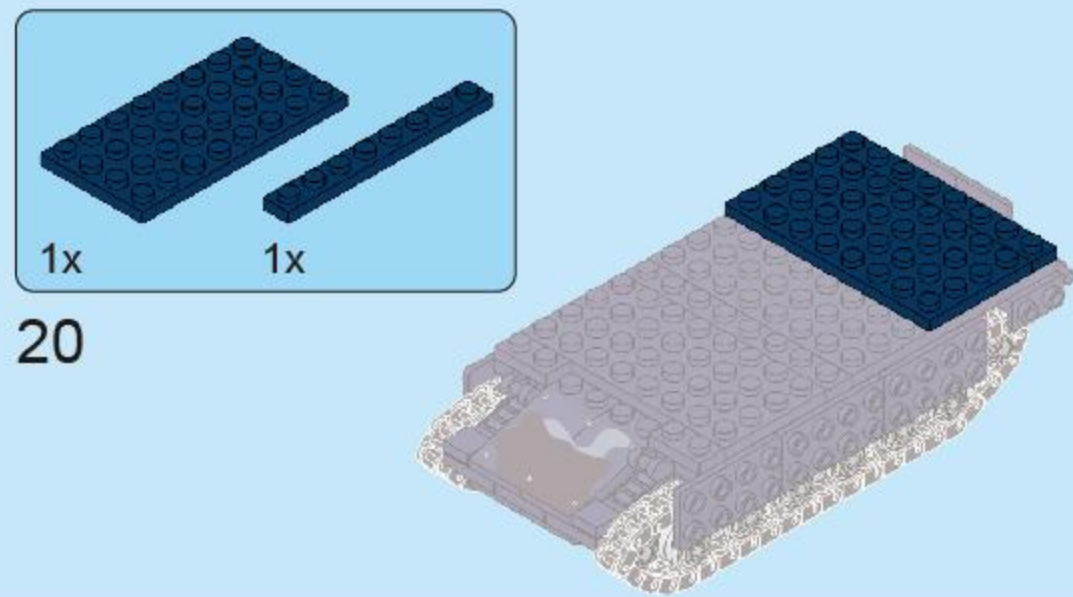
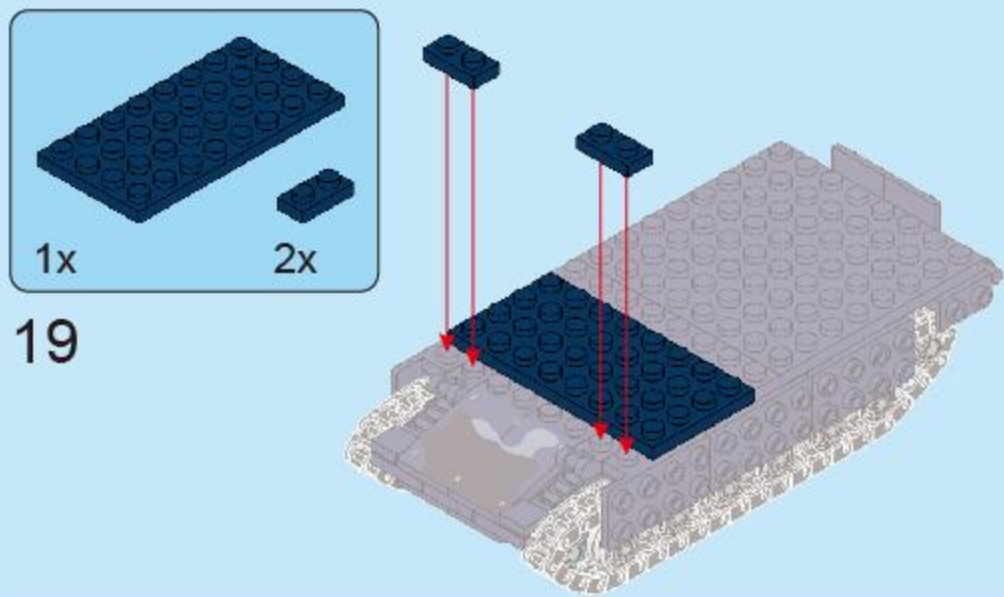


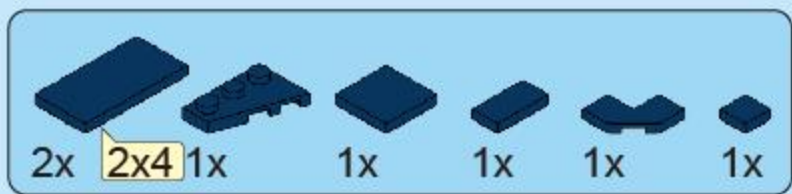
17



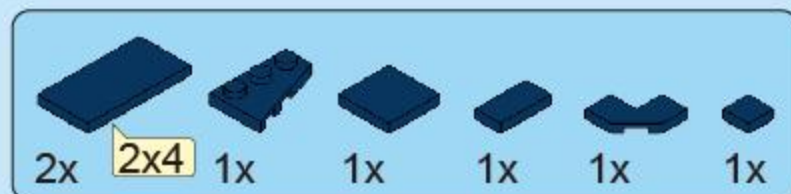
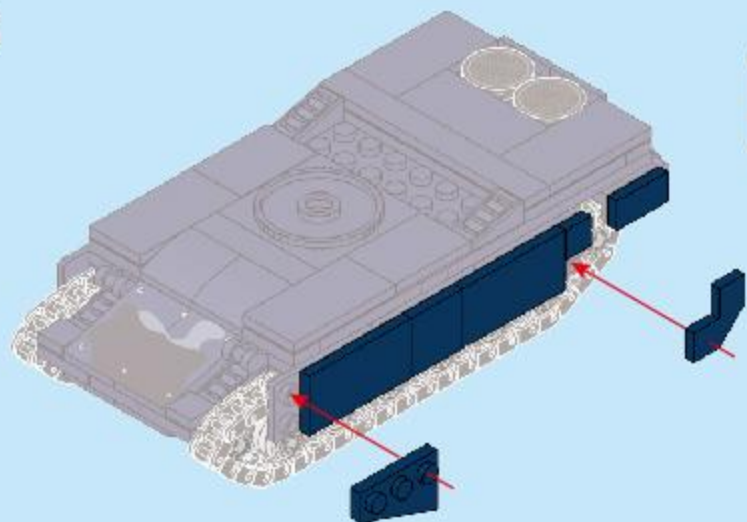
18



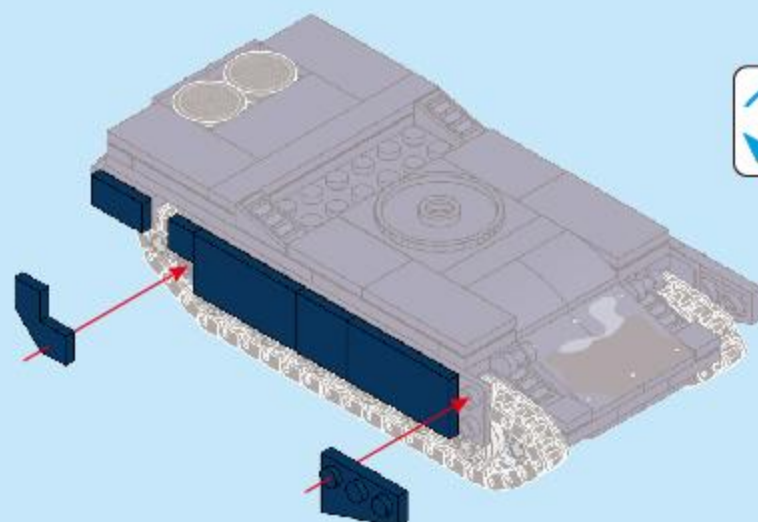




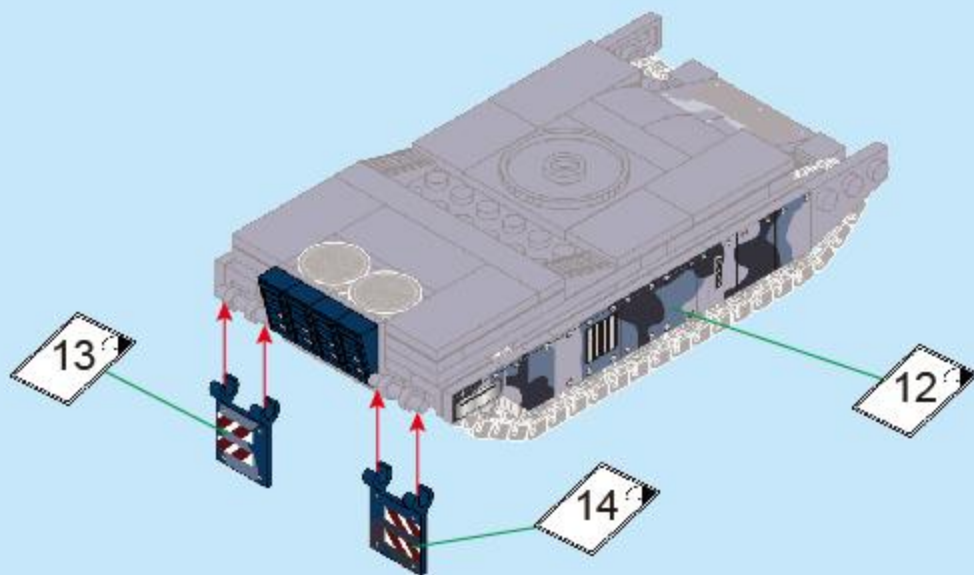
23



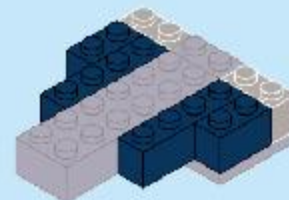
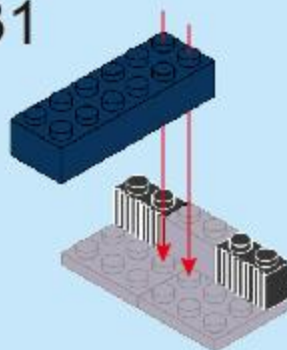
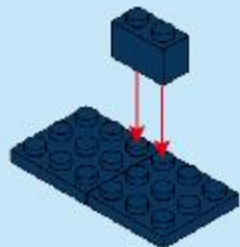
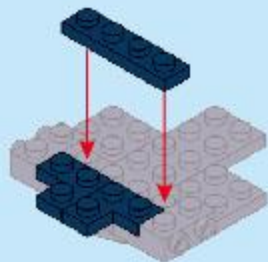
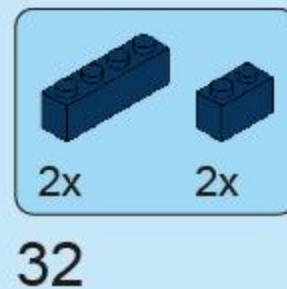
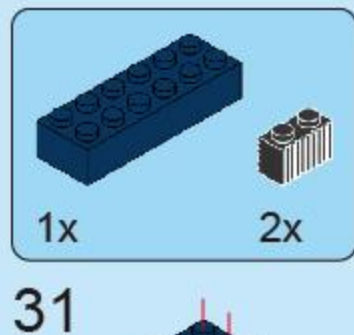
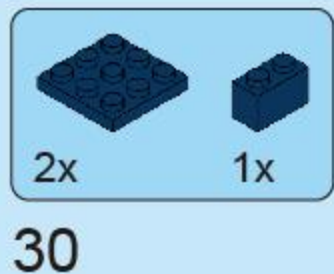
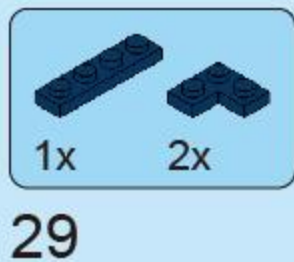
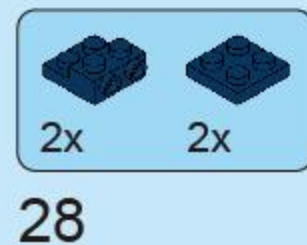
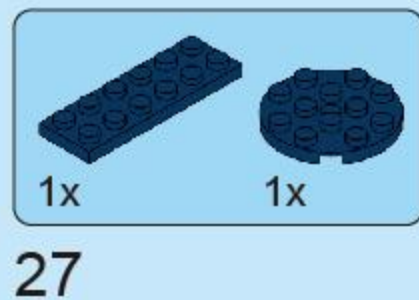
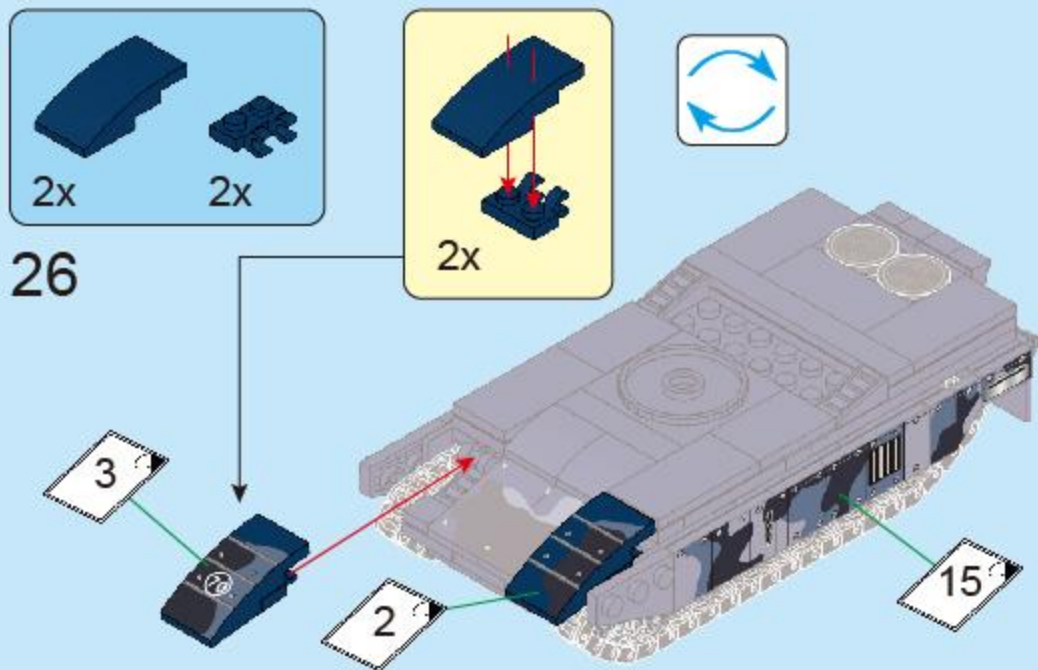
24



25

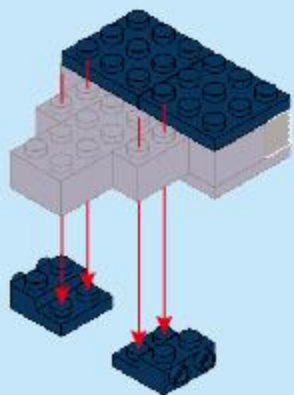








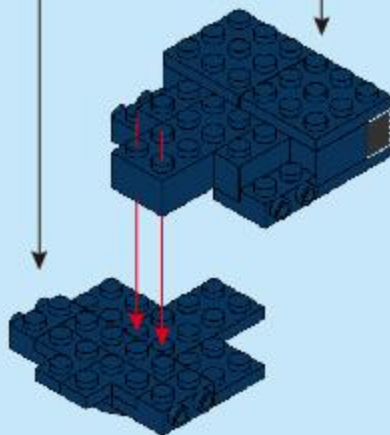
33



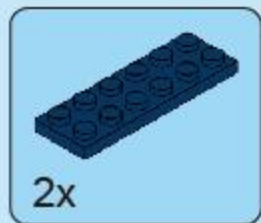
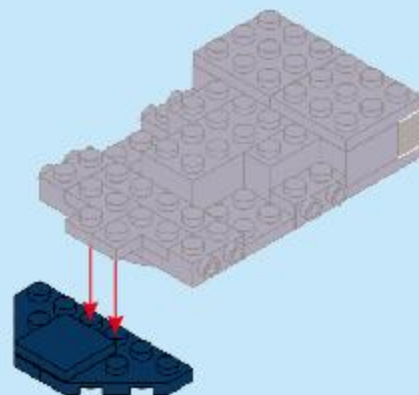
34

29

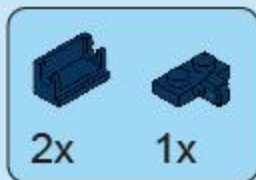
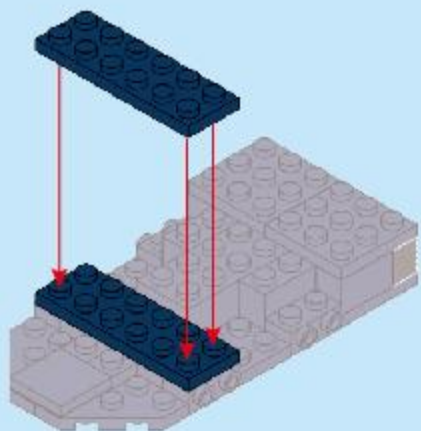
33



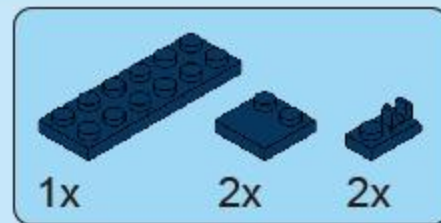
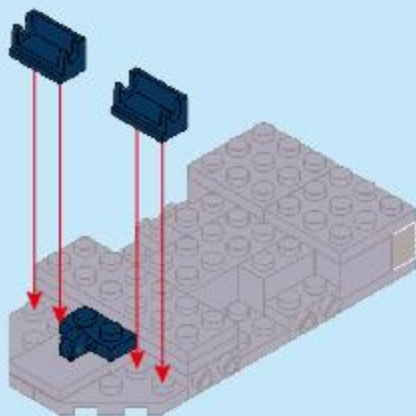
35



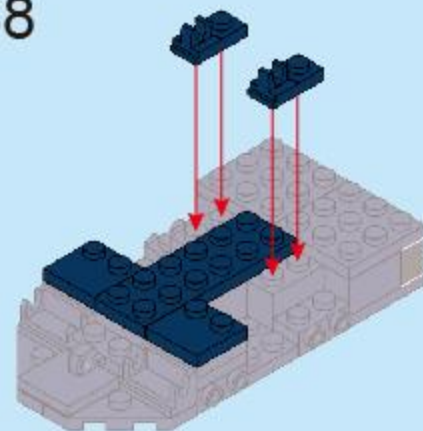
36

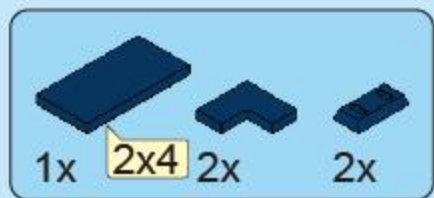


37

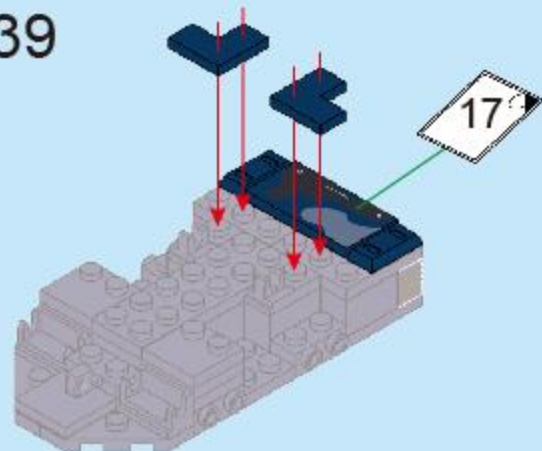


38

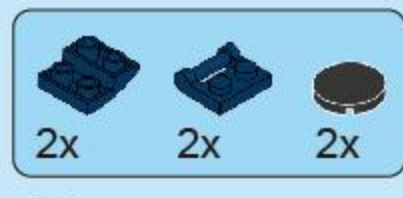
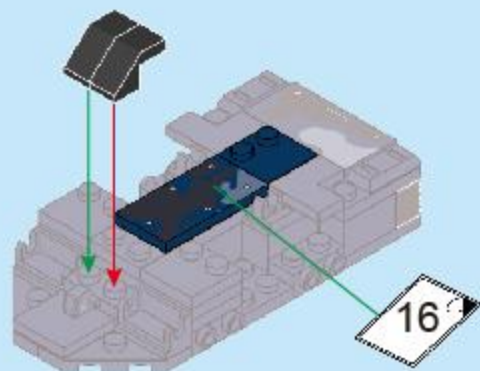




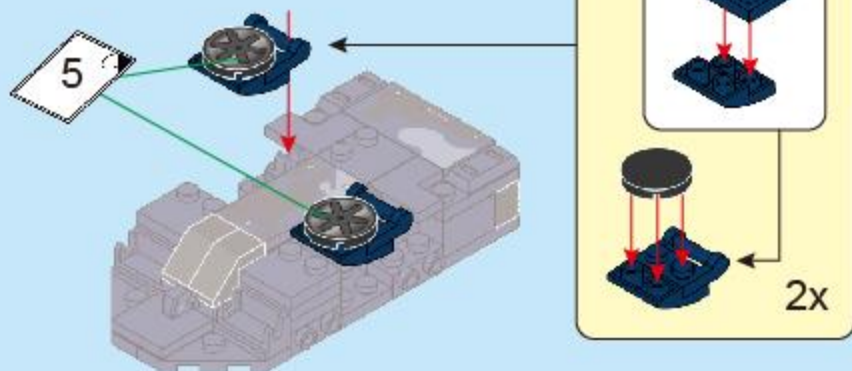
39



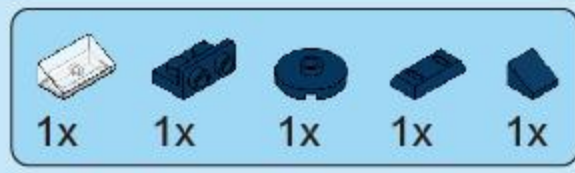
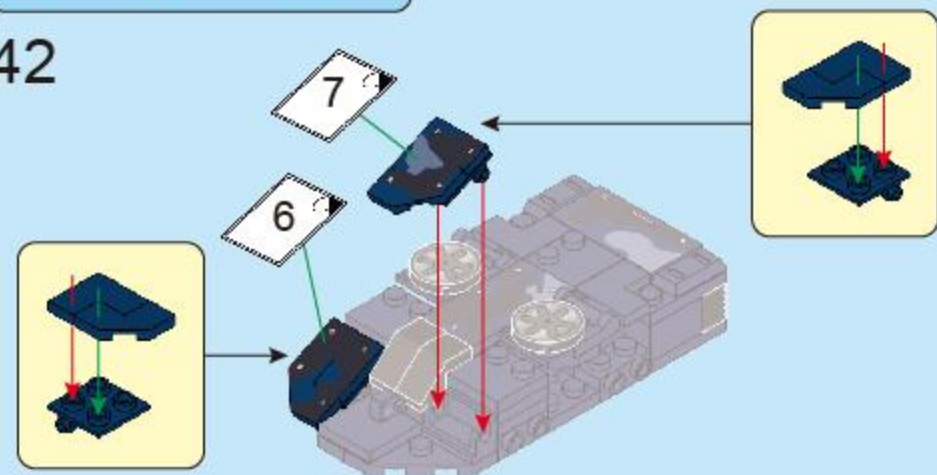
40



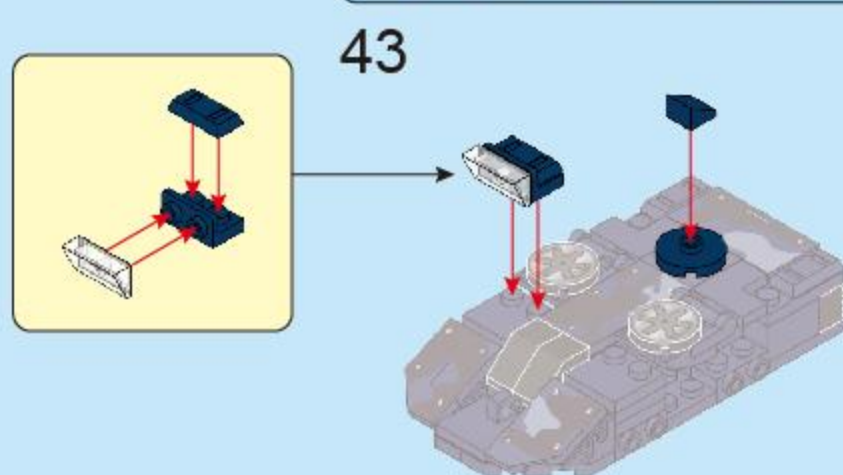
41

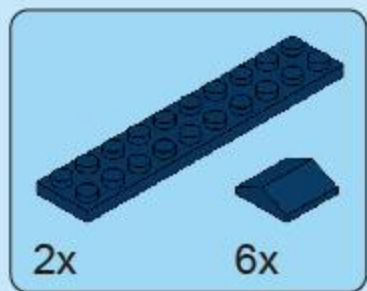


42

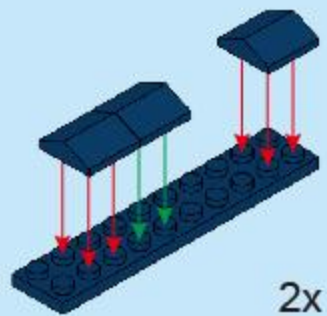


43

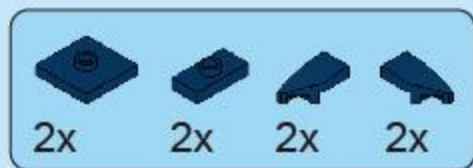




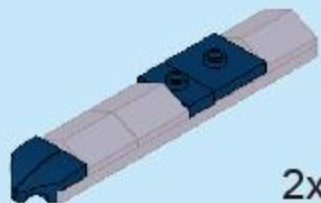
44



2x



45



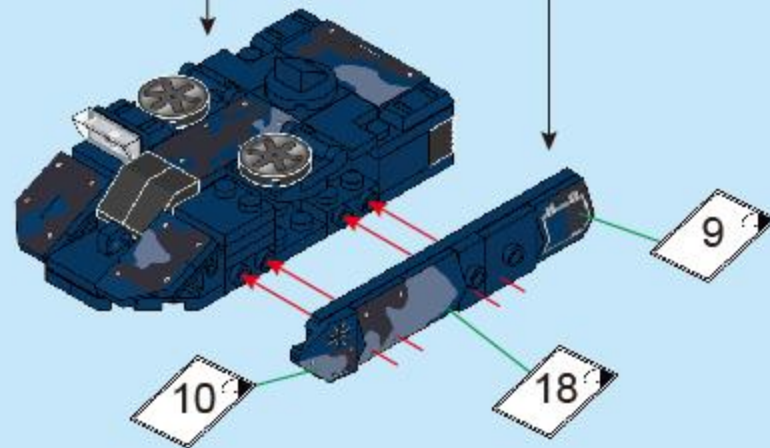
2x

46

43



45



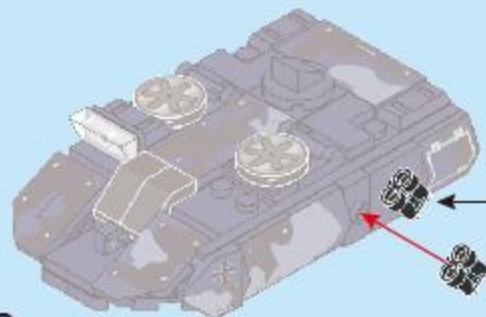
10

18

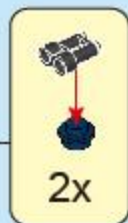
9



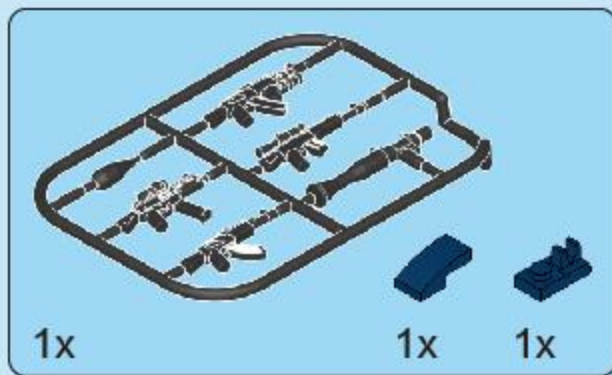
47



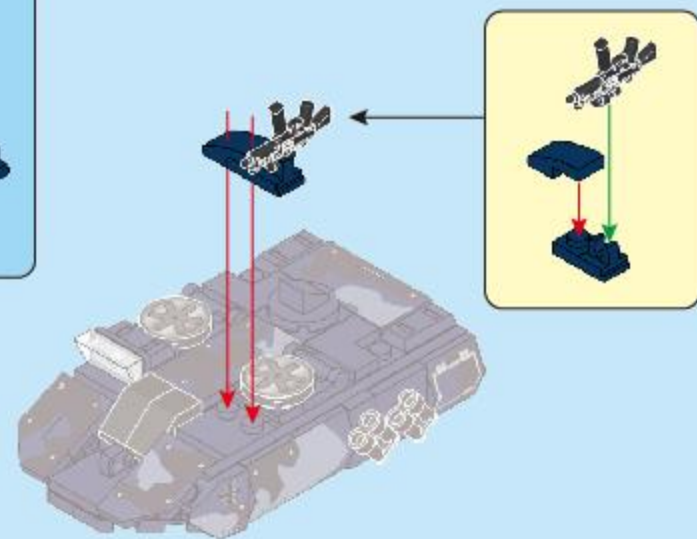
12



2x



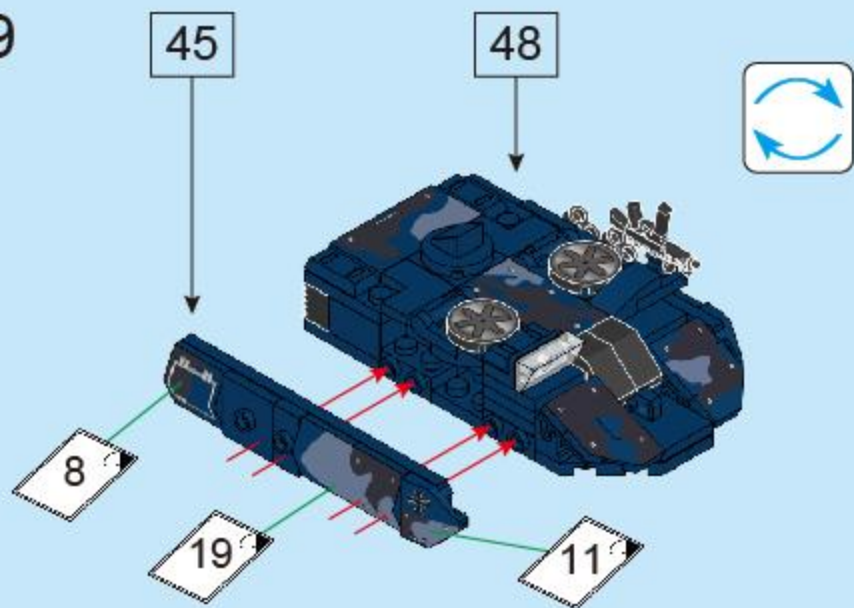
48



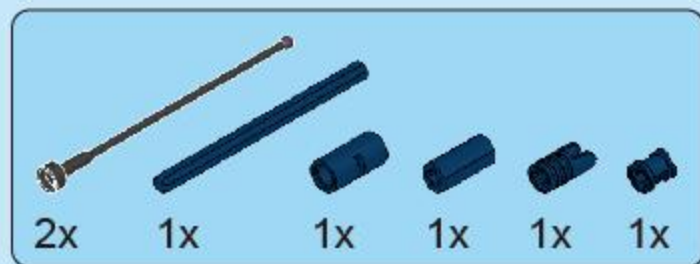
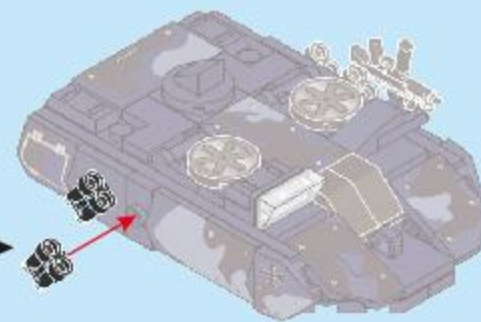
1x

1x

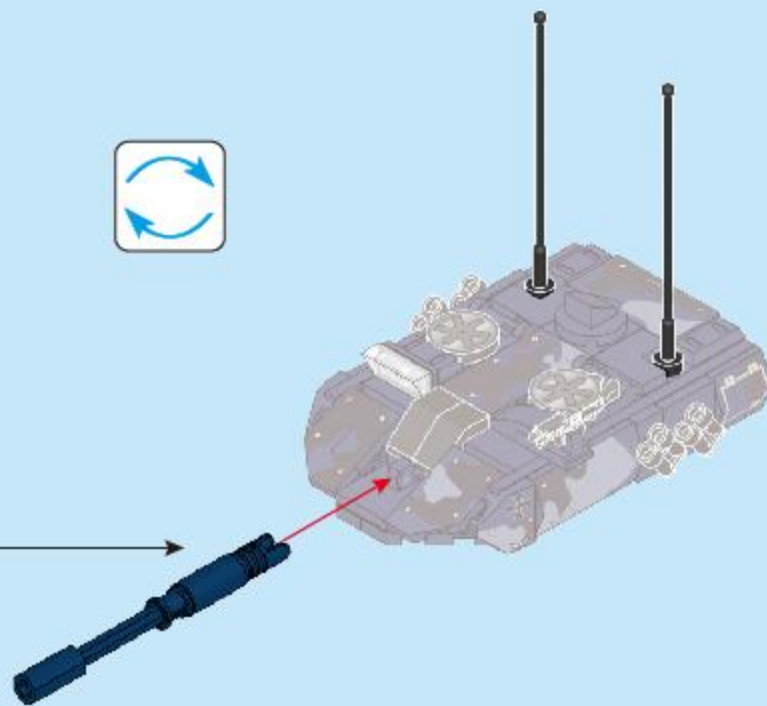
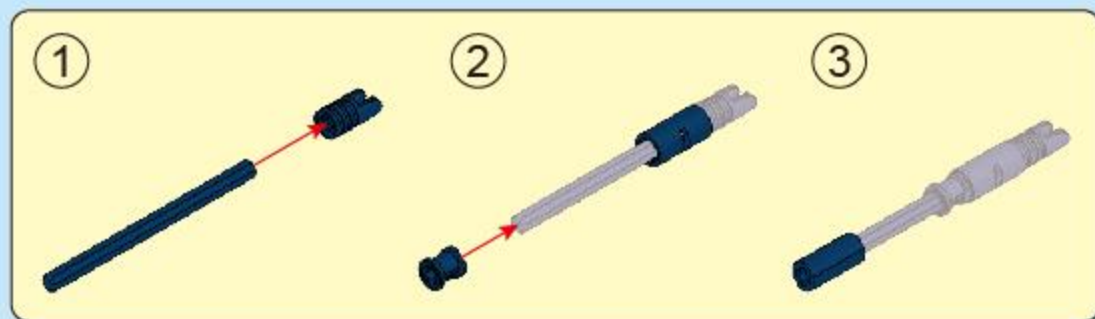
49

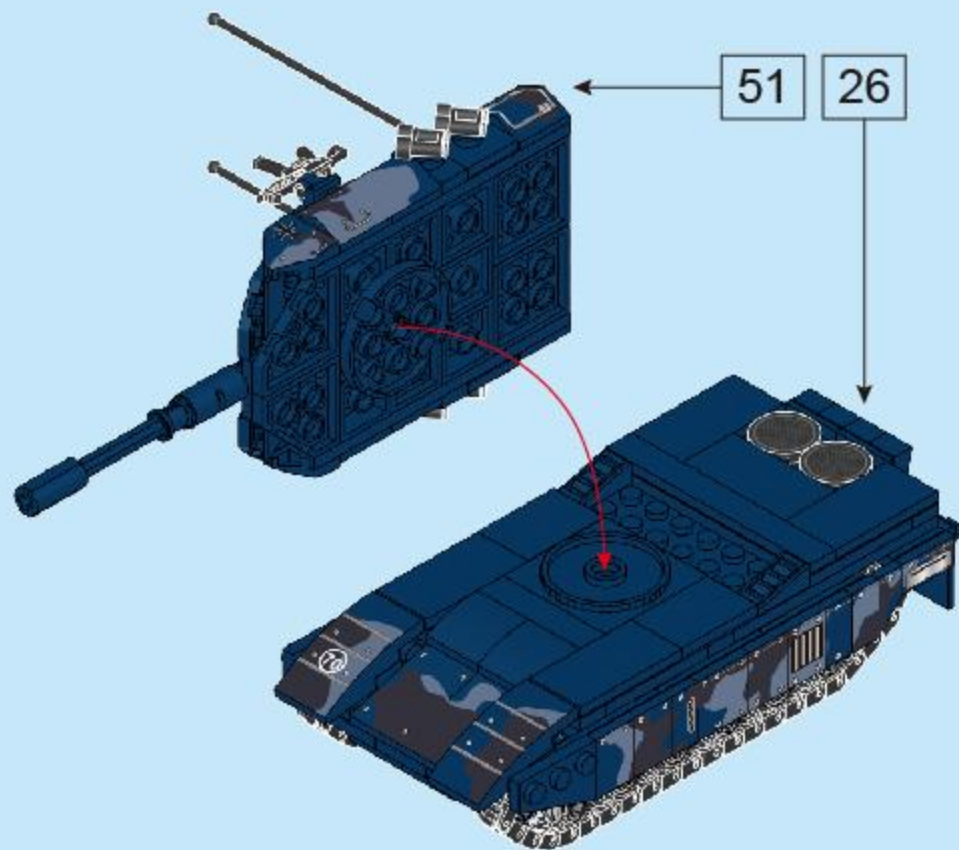


50

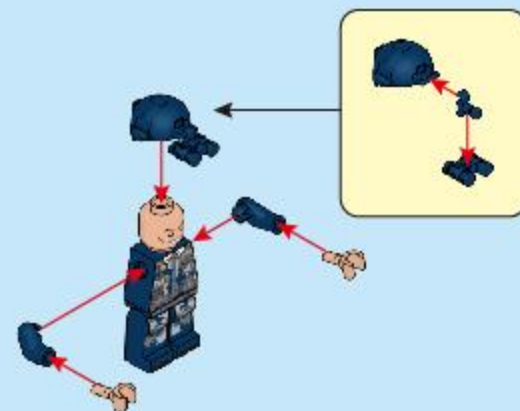


51





53



54

