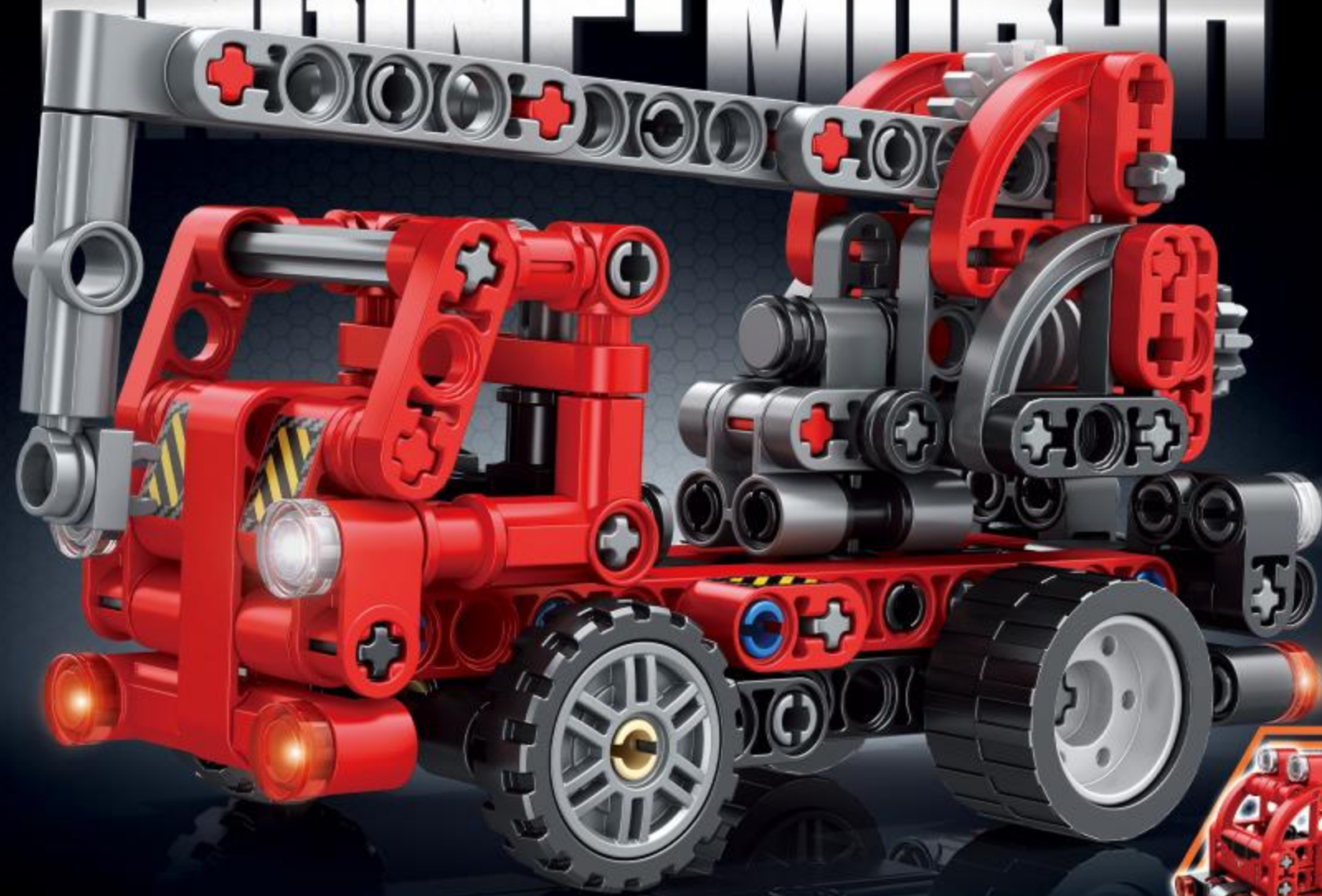


ENGINE-MODRPH



2in1



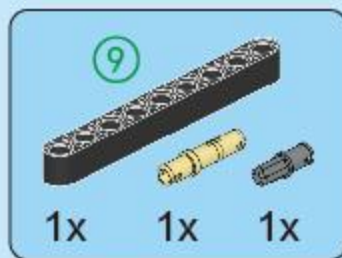
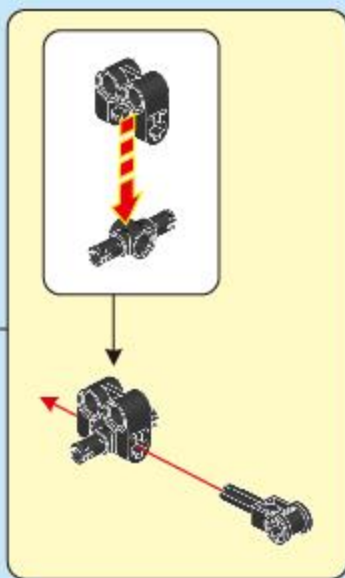
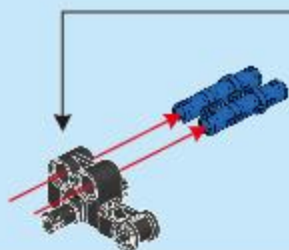
ENGINEERING CRANE FORM



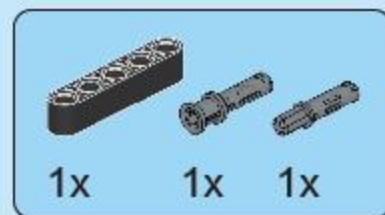
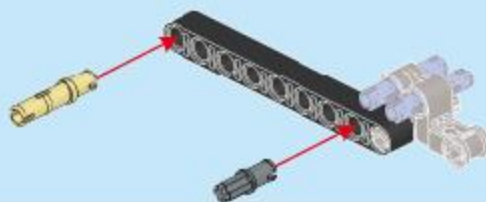
FC9311-1



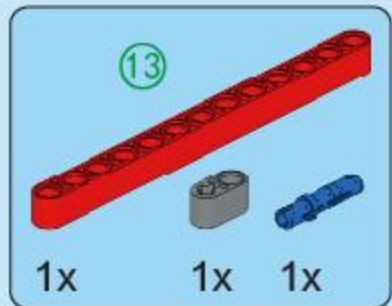
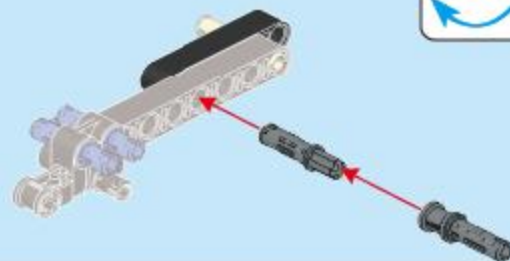
A1



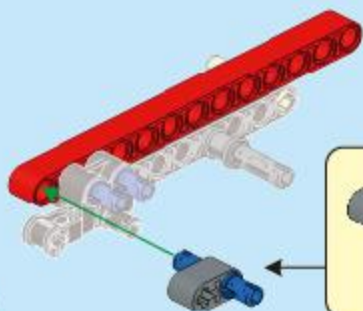
A2



A3



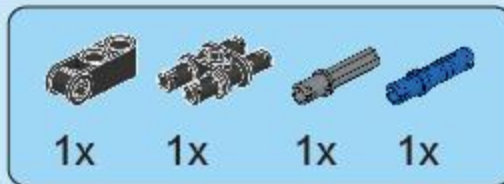
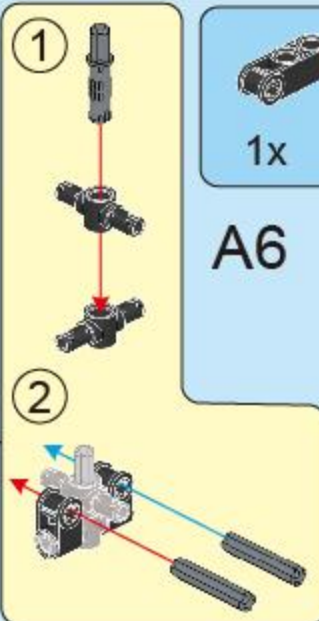
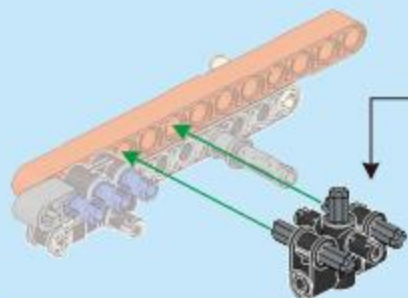
A4



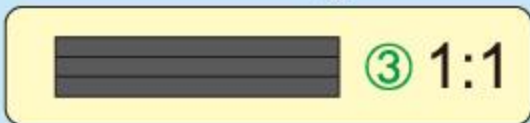
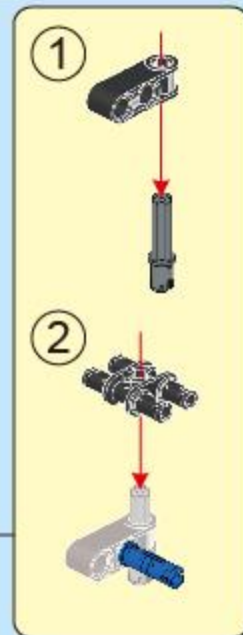
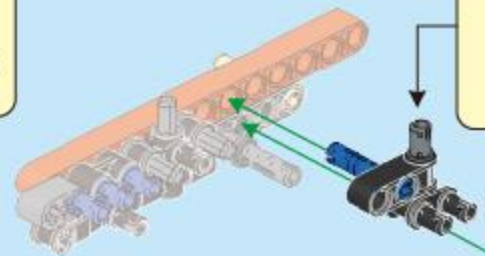
2



A5

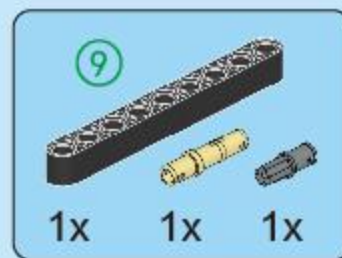
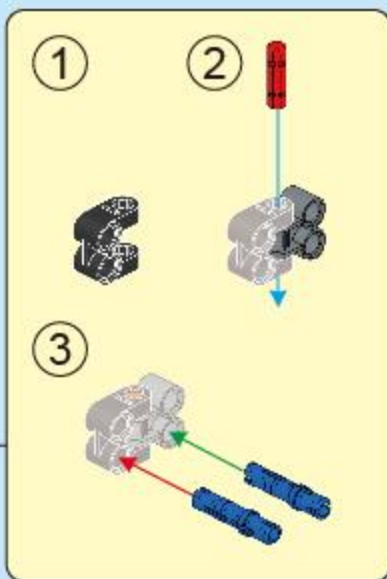
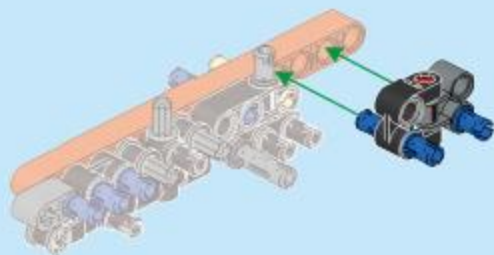


A6

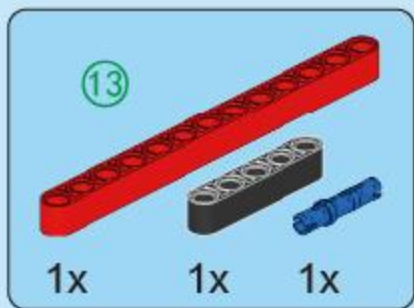
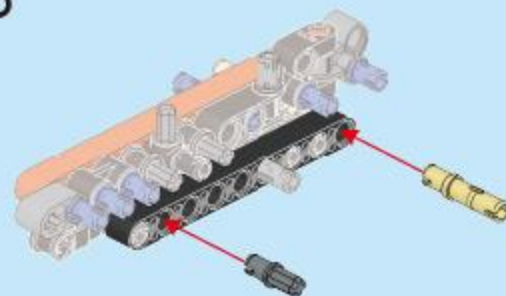




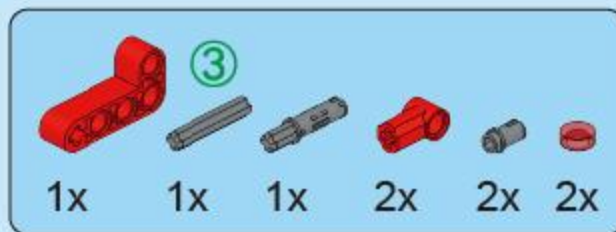
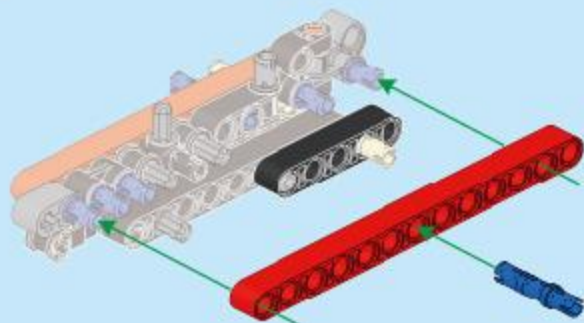
A7



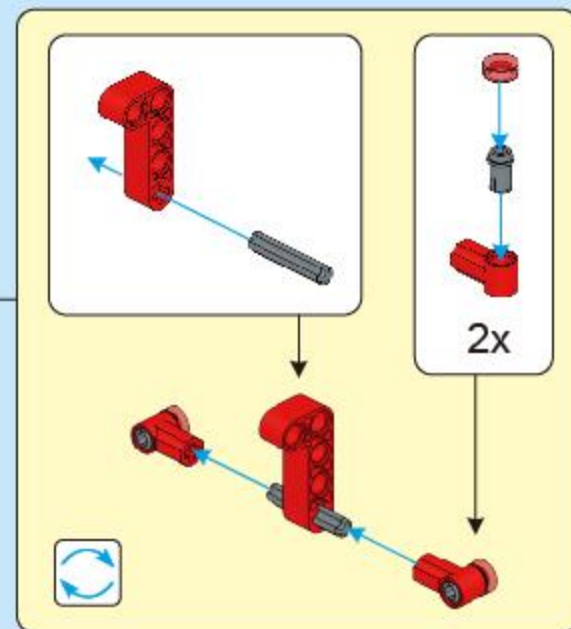
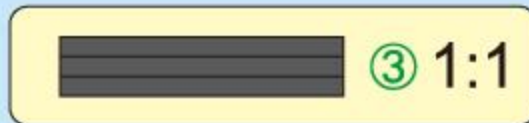
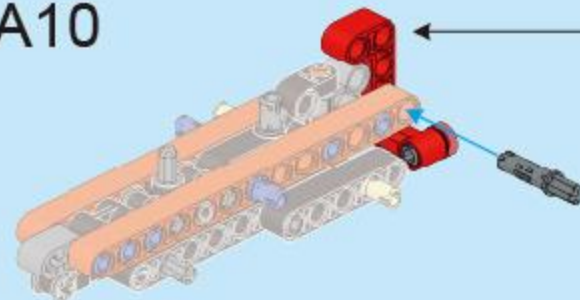
A8



A9

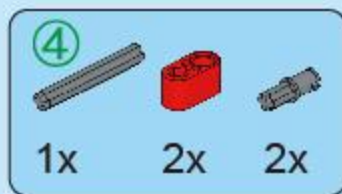
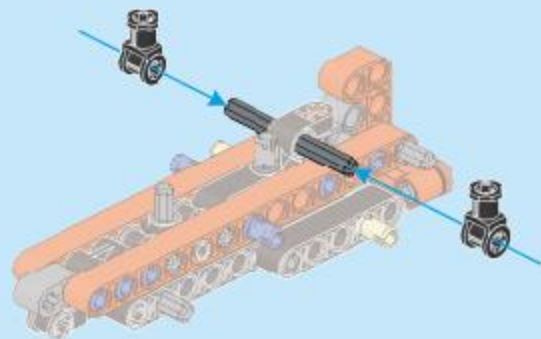


A10

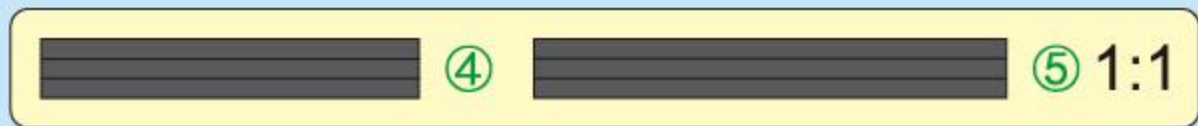
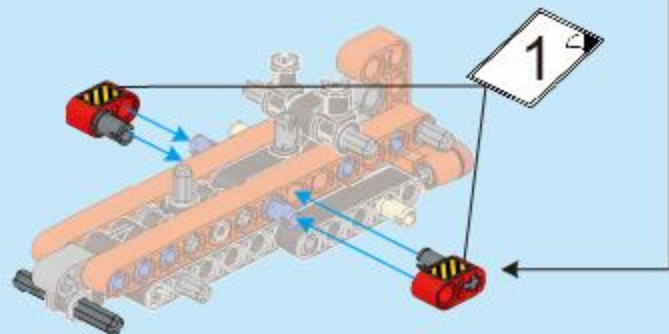
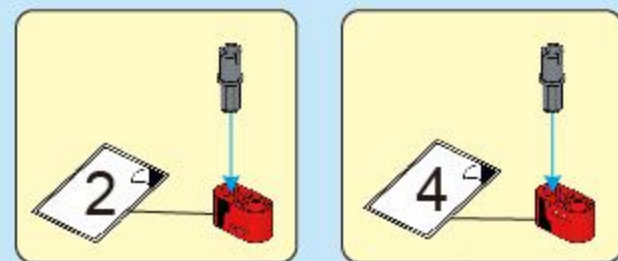




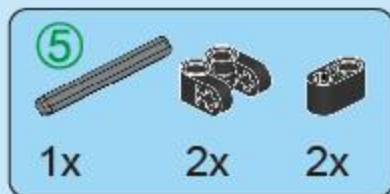
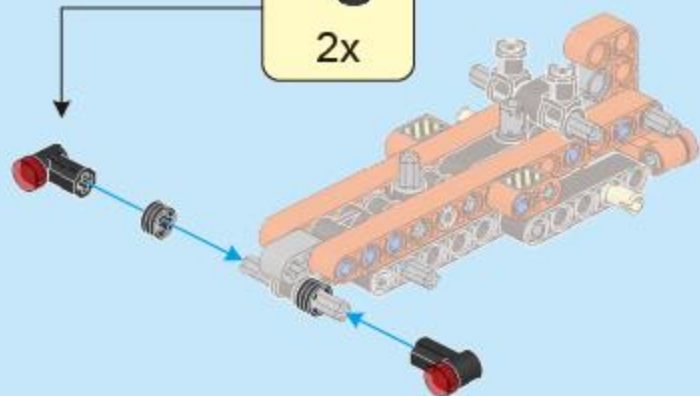
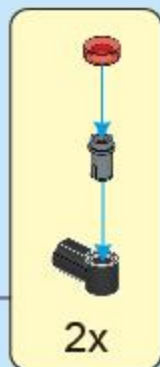
A11



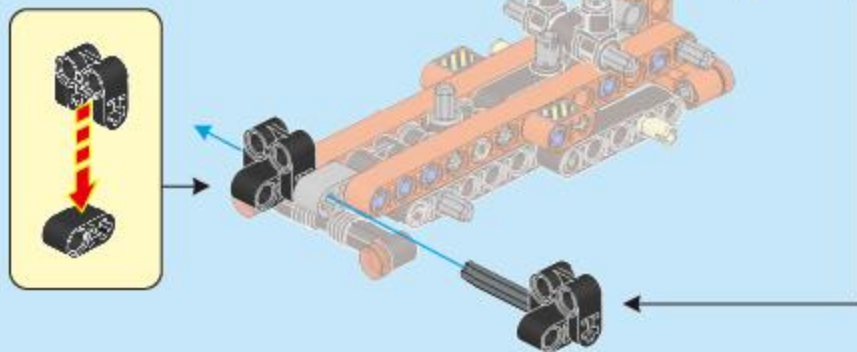
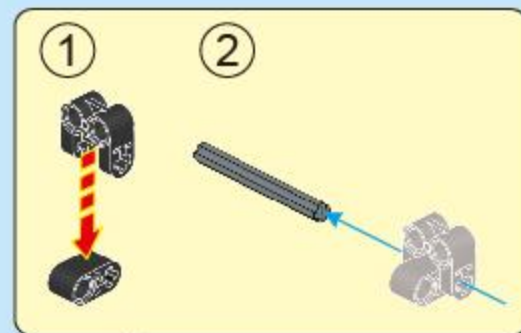
A12



A13

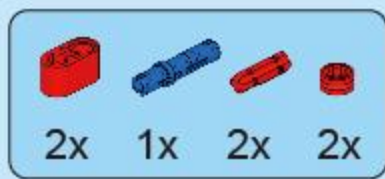
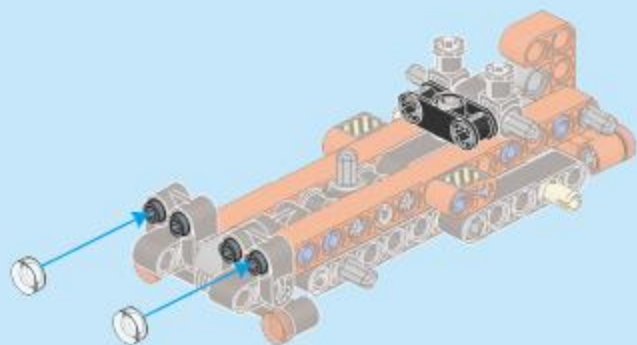


A14

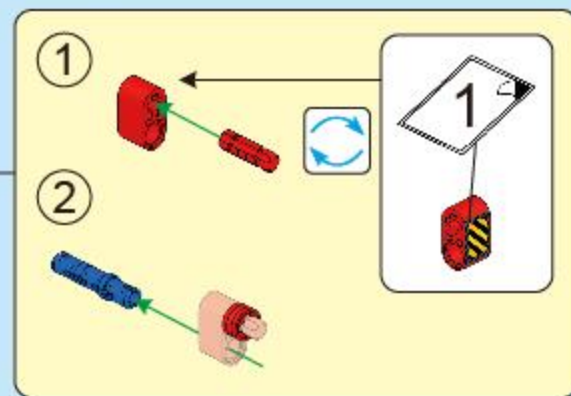
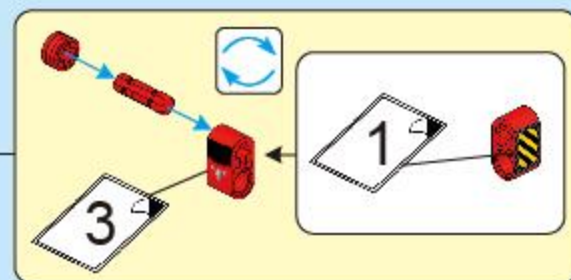
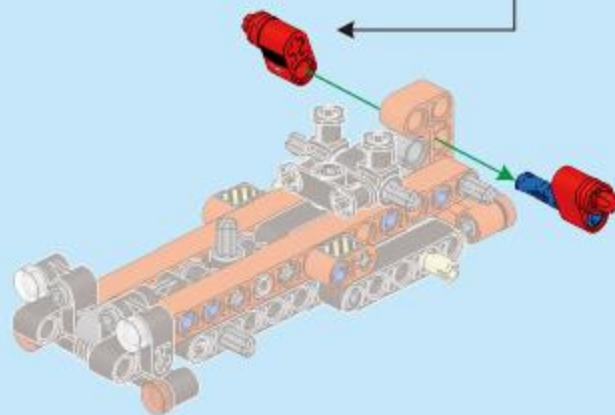




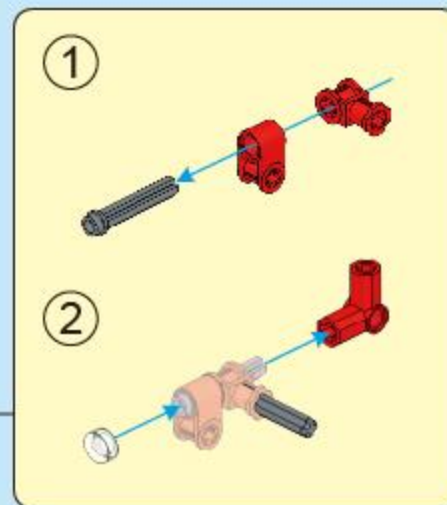
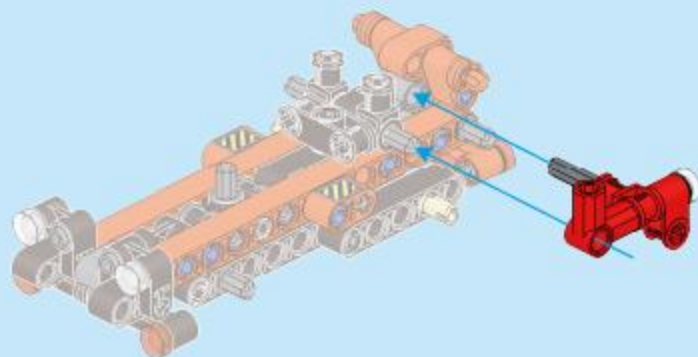
A15



A16

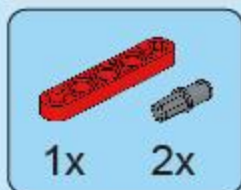
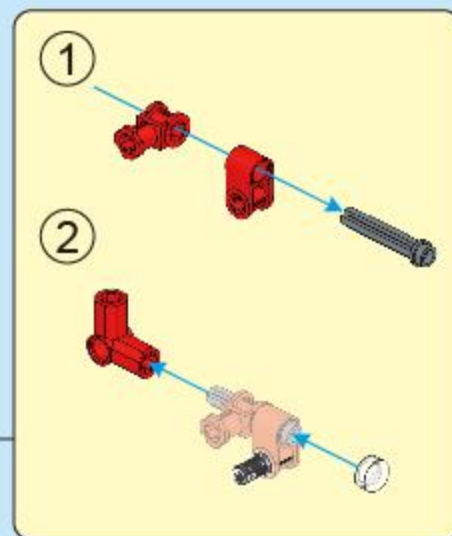
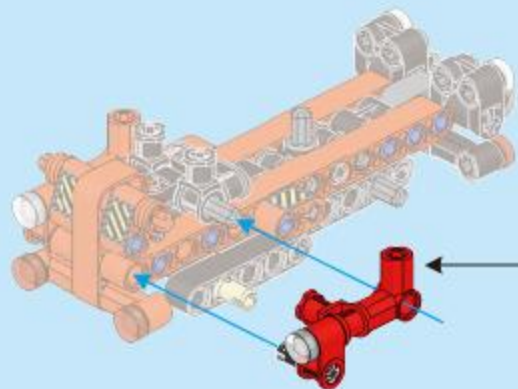


A17

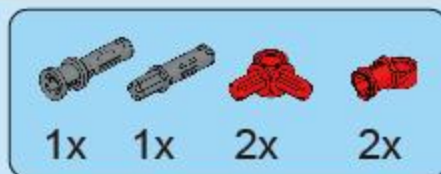
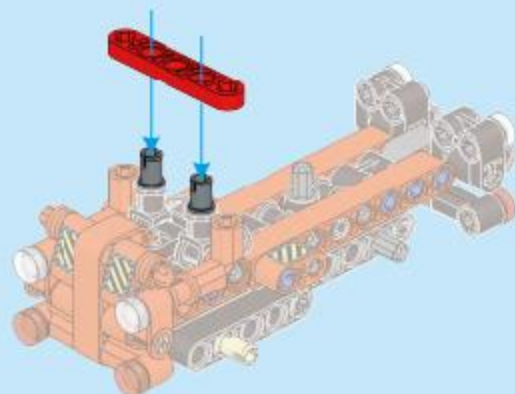




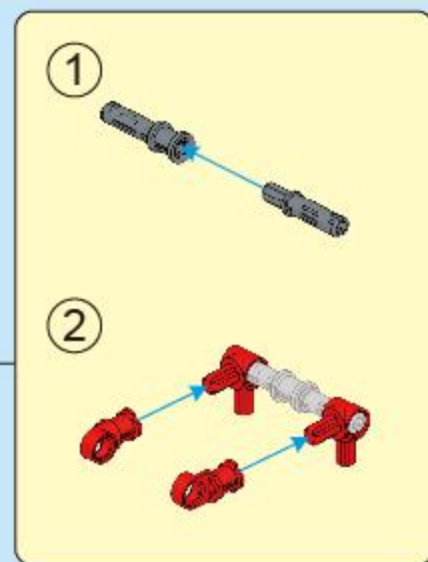
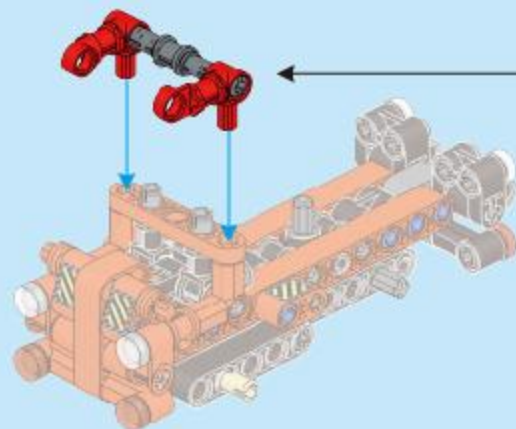
A18

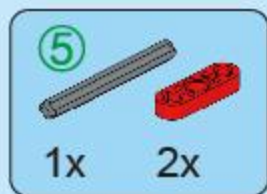


A19

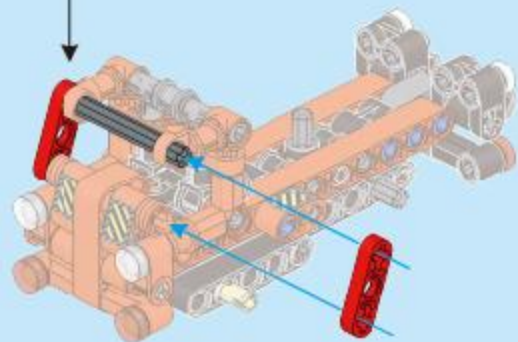
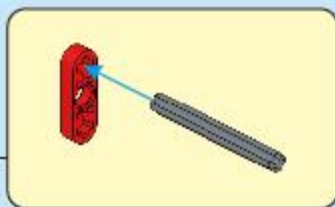


A20

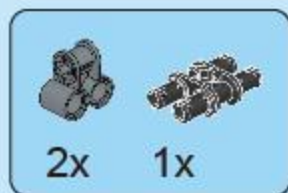
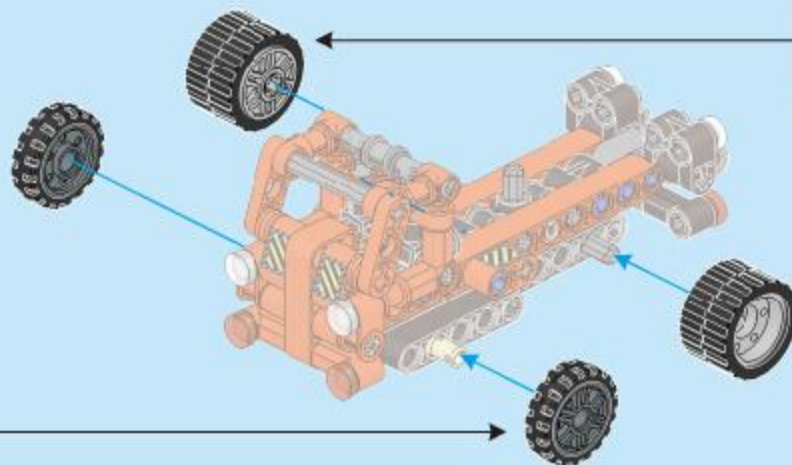
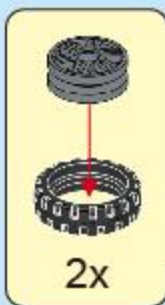
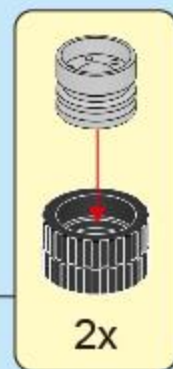




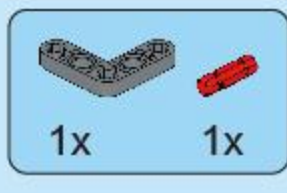
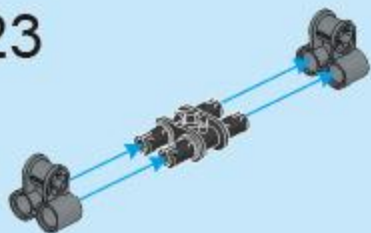
A21



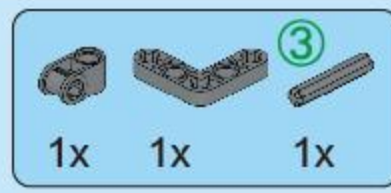
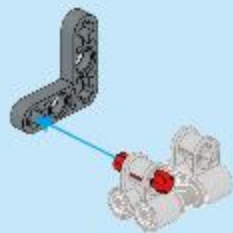
A22



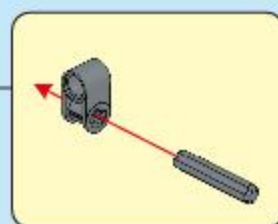
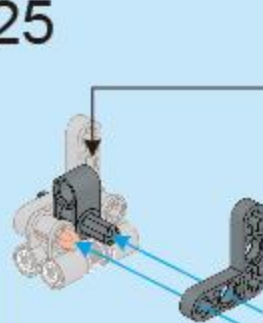
A23



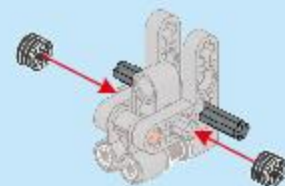
A24



A25

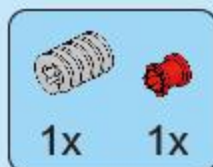
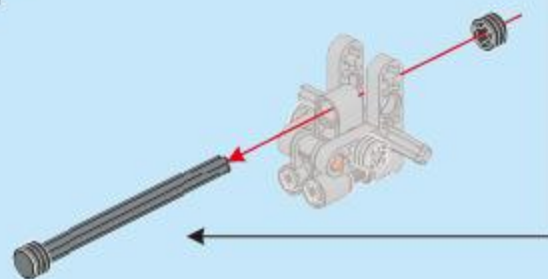
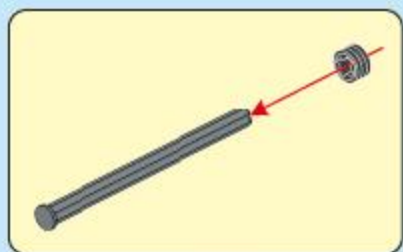


A26

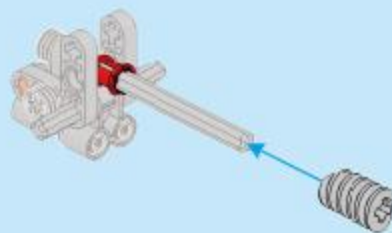




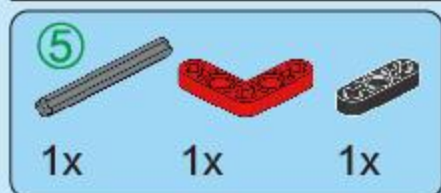
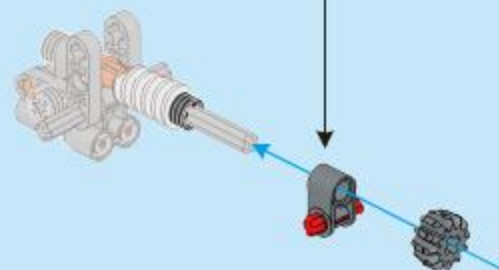
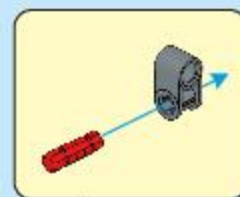
A27



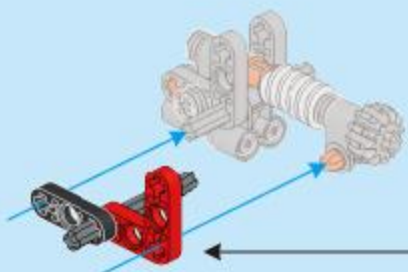
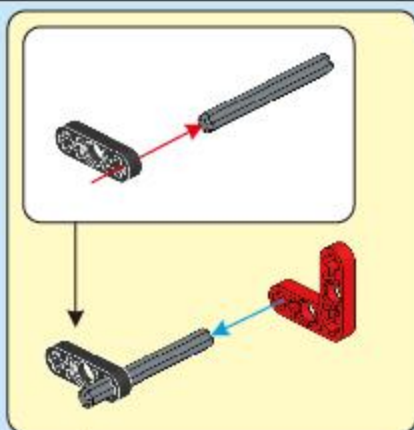
A28



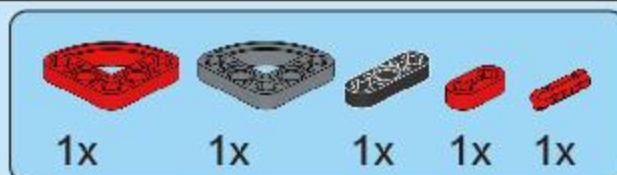
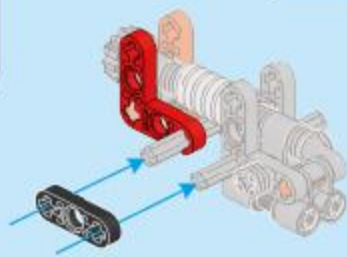
A29



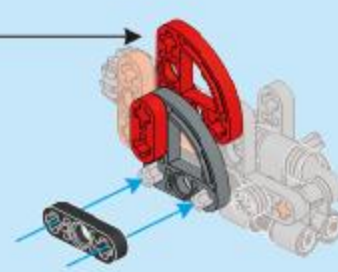
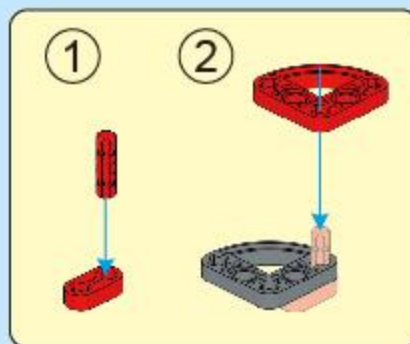
A30

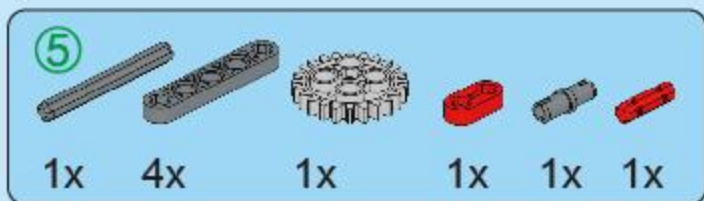


A31

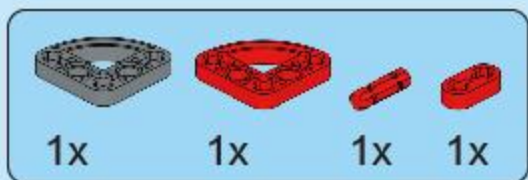
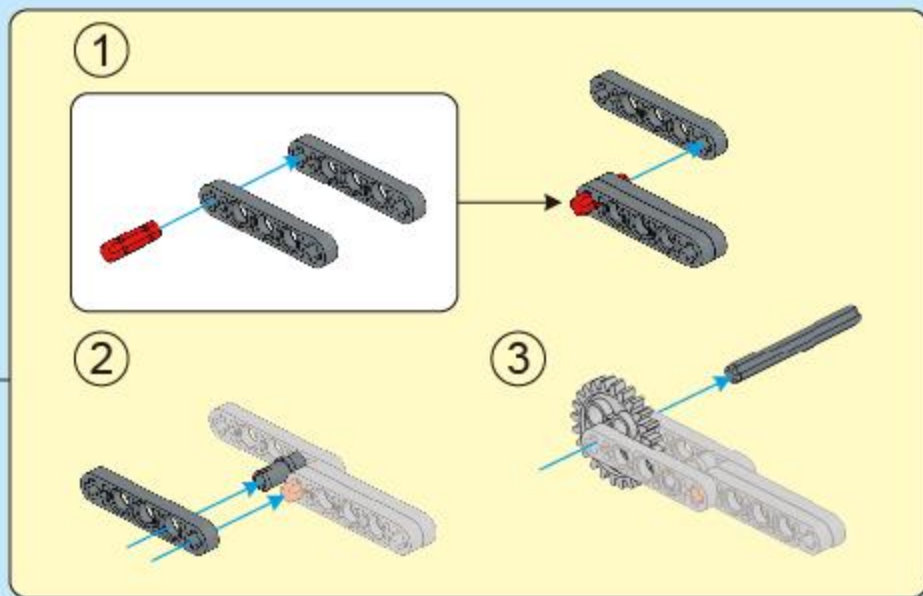
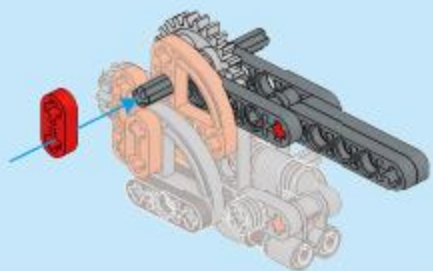


A32

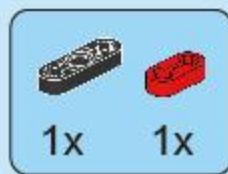
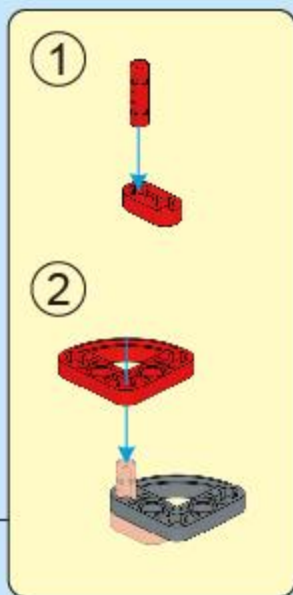
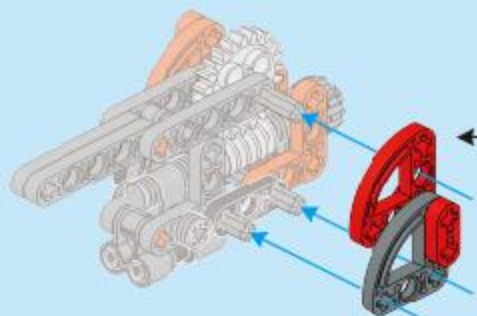




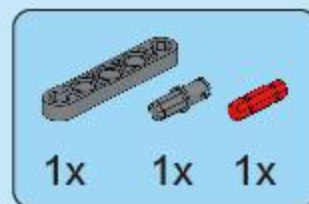
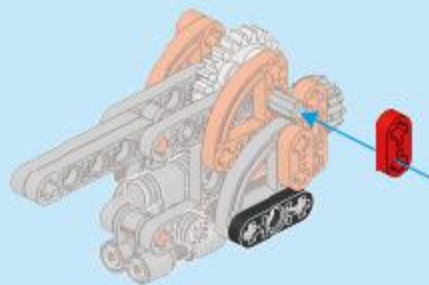
A33



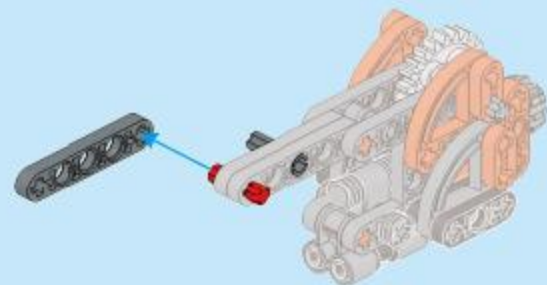
A34

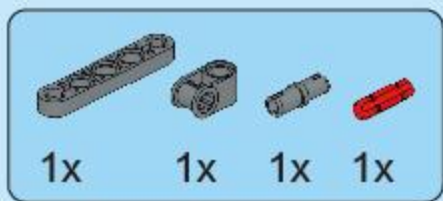


A35

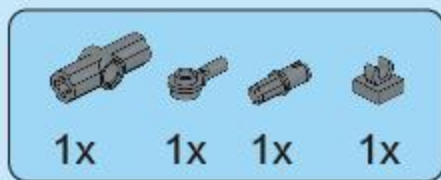
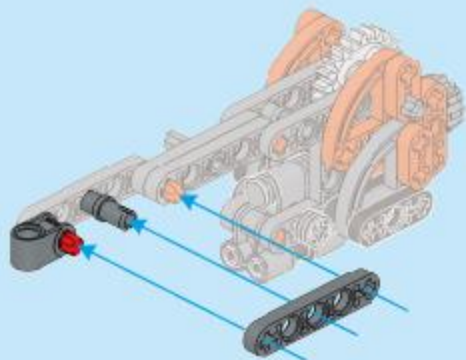
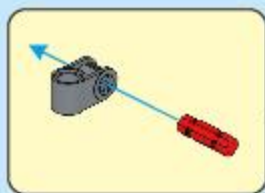


A36

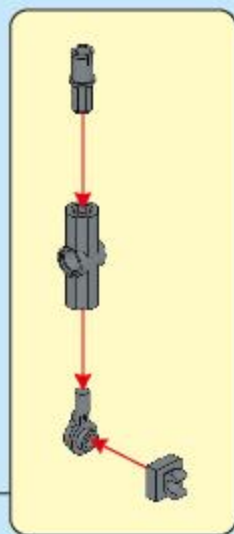
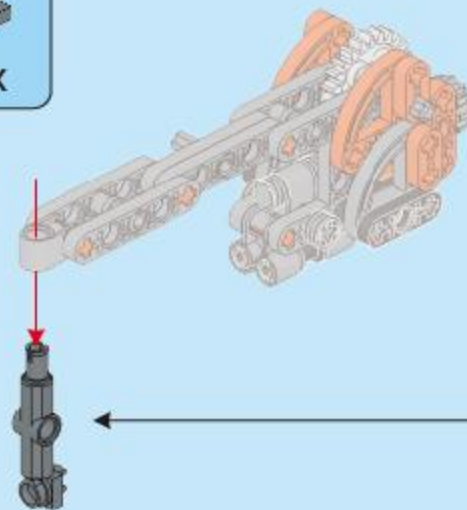




A37



A38

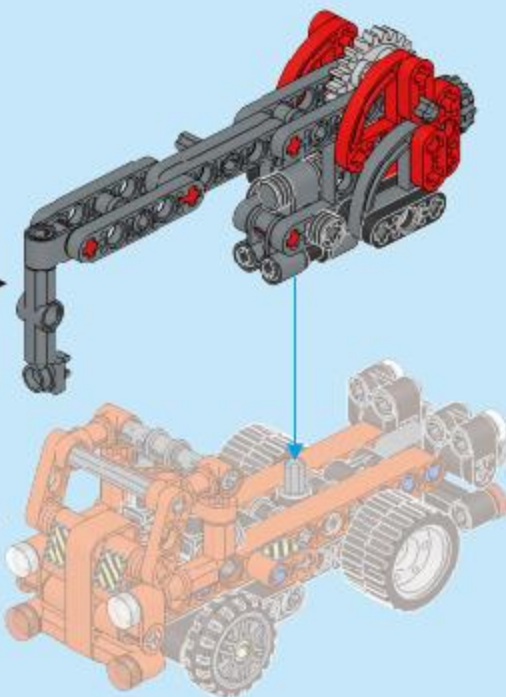


A39

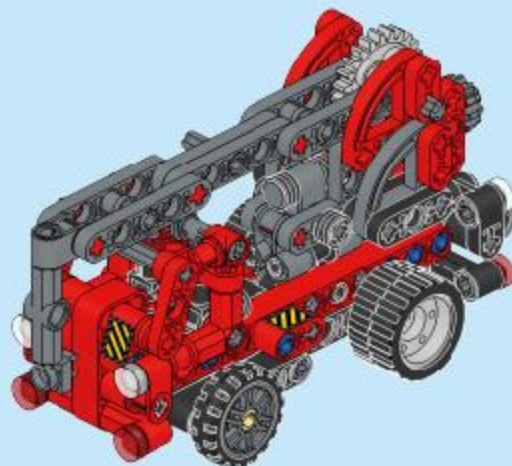


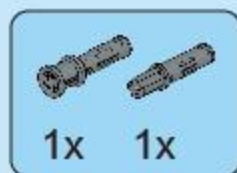
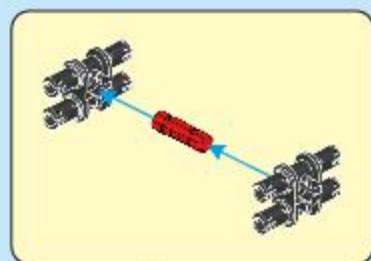
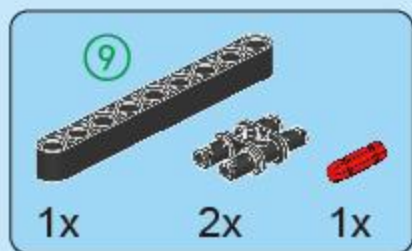
A38

A22

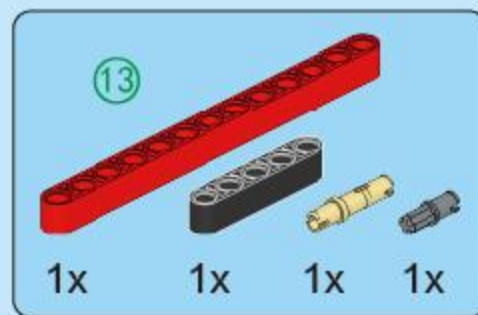


A



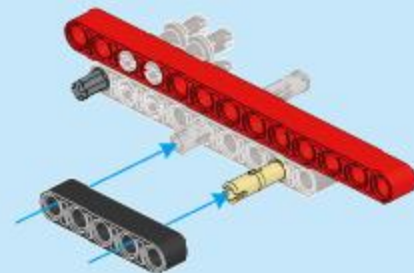
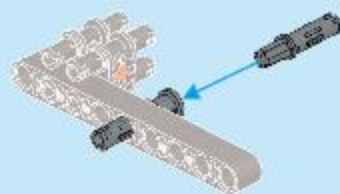


B2

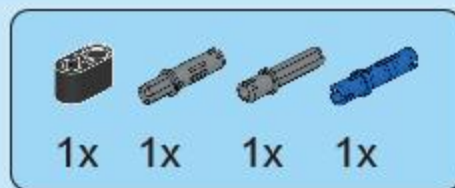
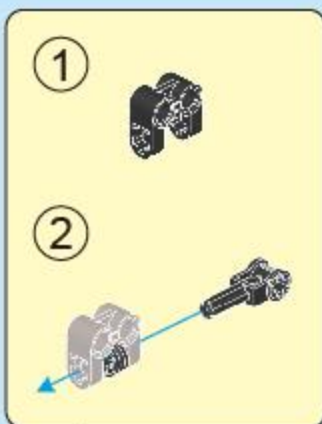


B3

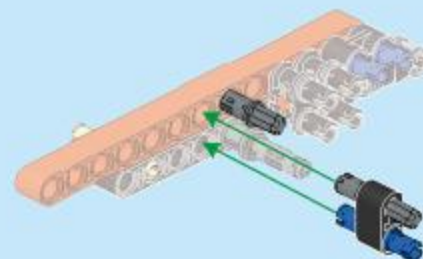
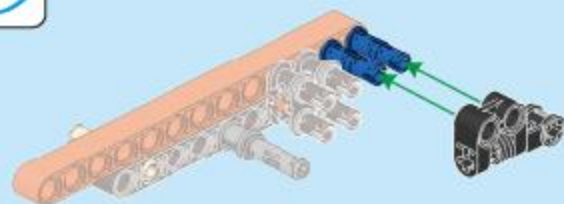
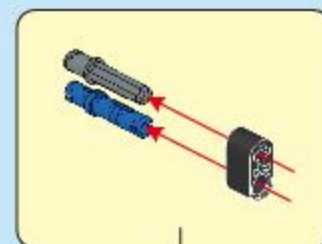
B1



B4

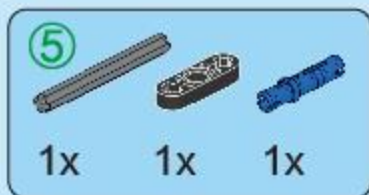
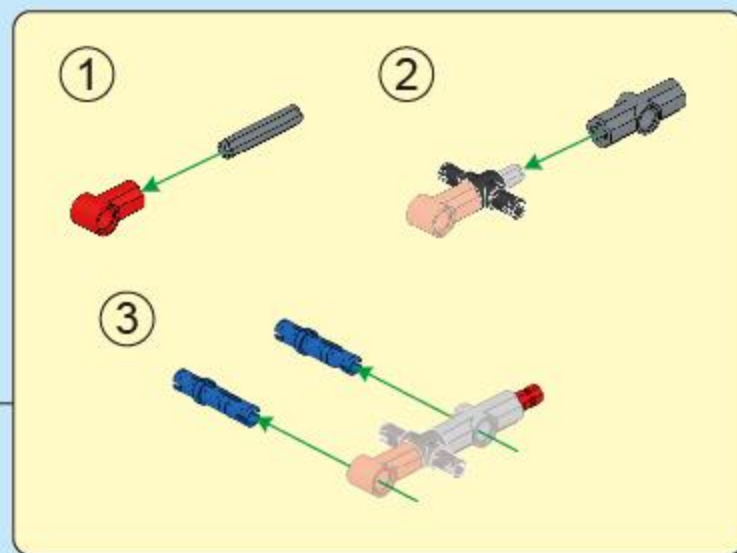
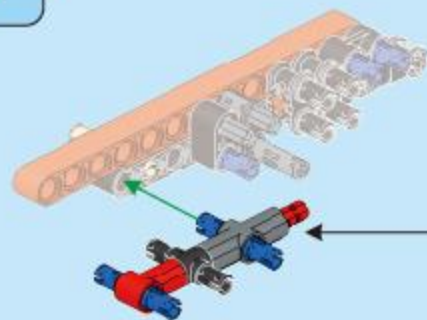


B5

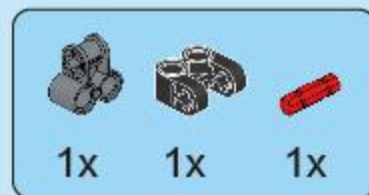
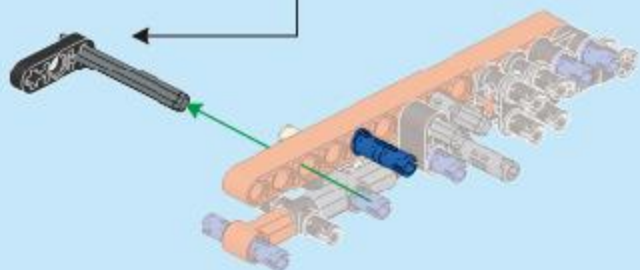
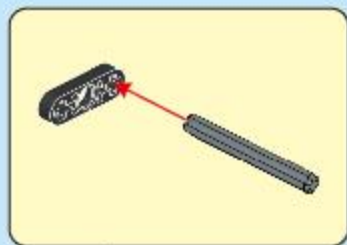




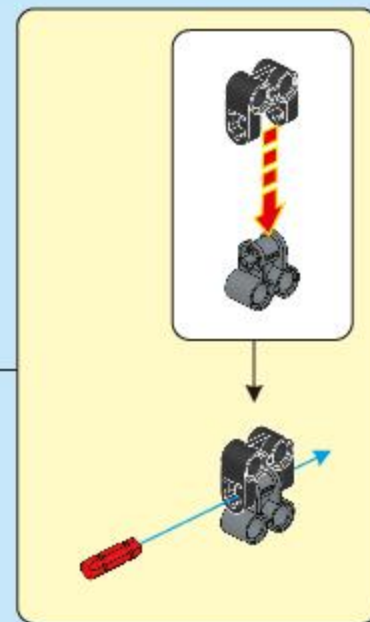
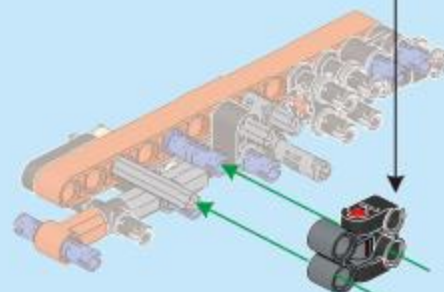
B6

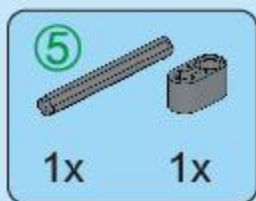


B7

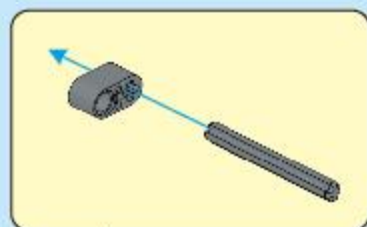
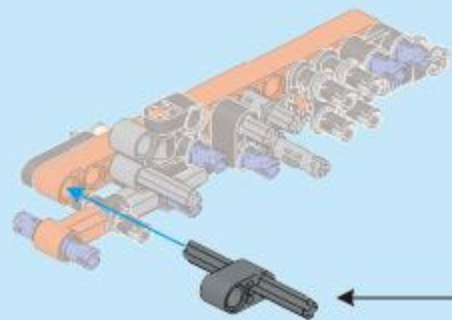


B8

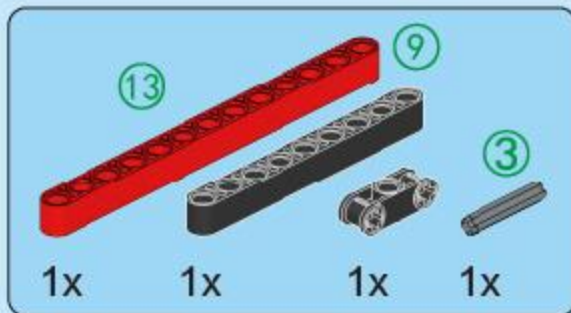
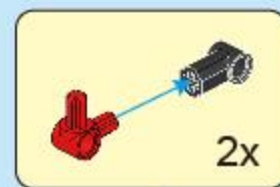
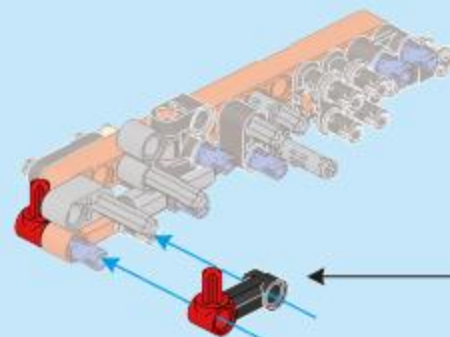




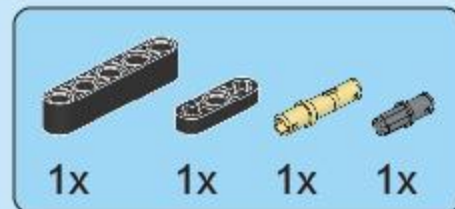
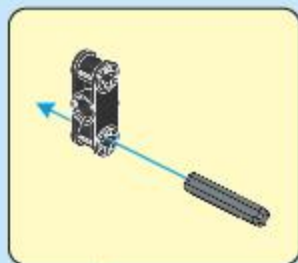
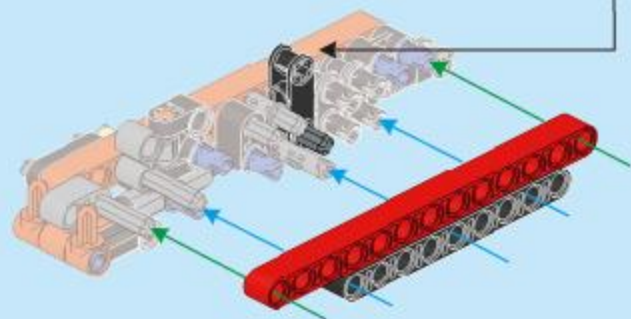
B9



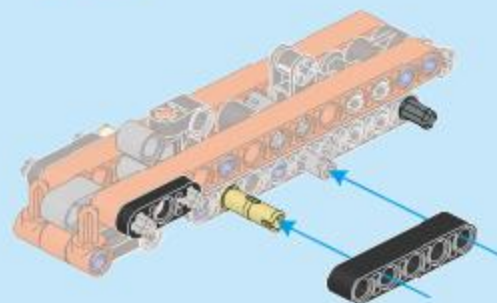
B10



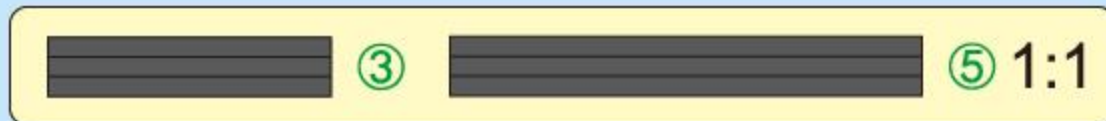
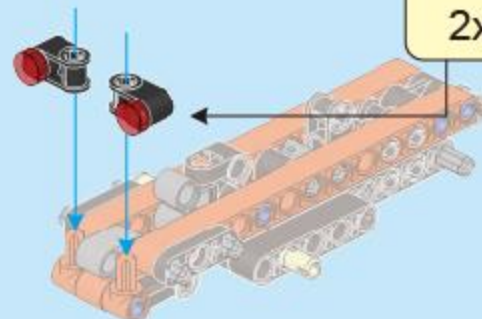
B11

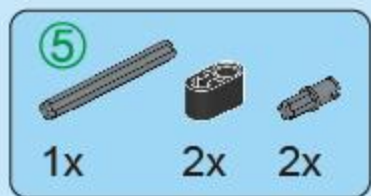


B12

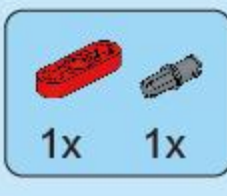
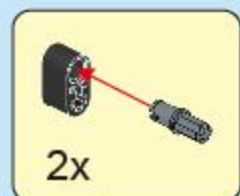
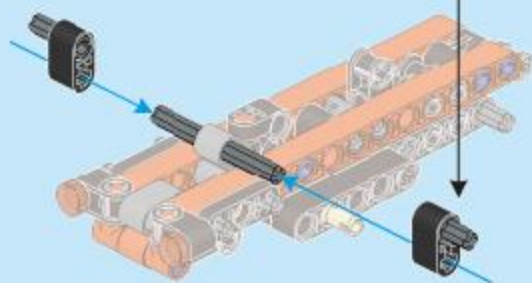


B13

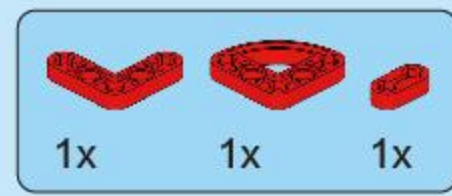
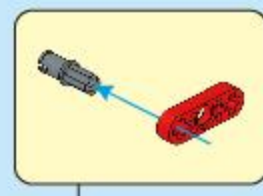
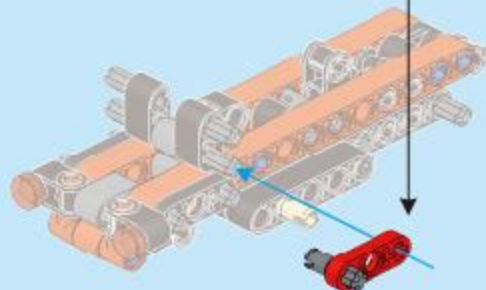




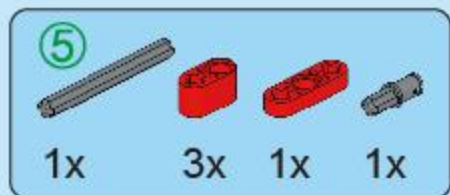
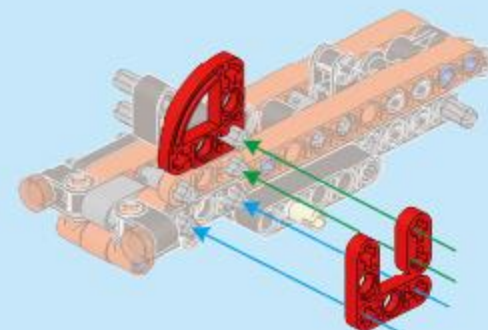
B14



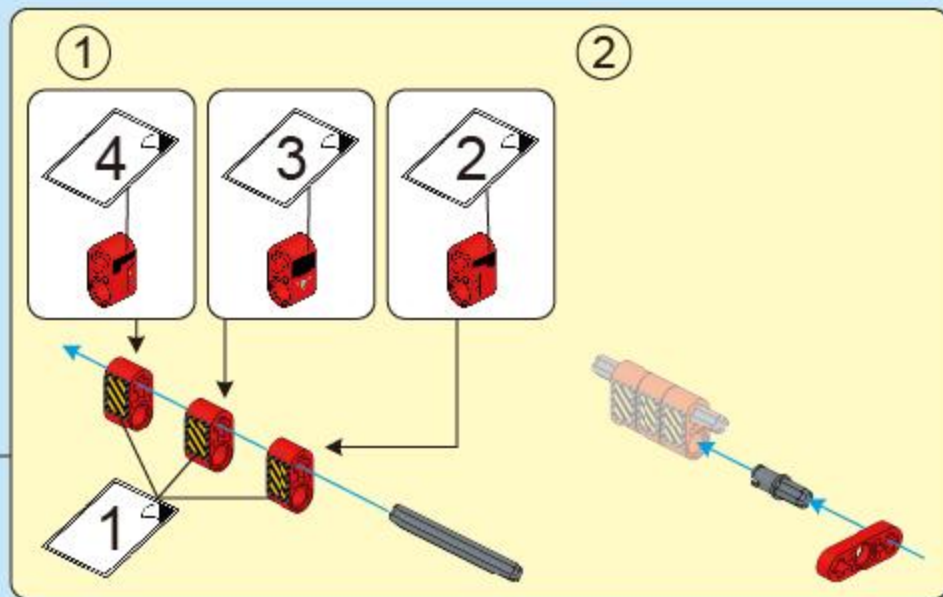
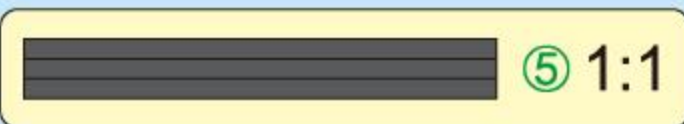
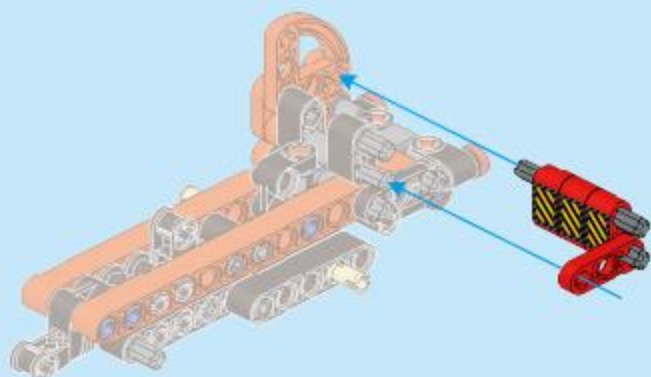
B15



B16

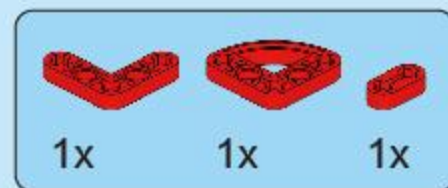
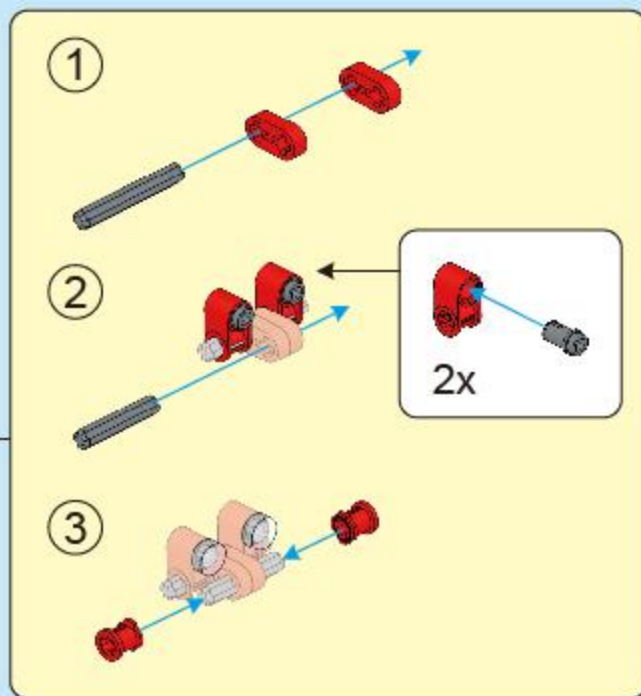
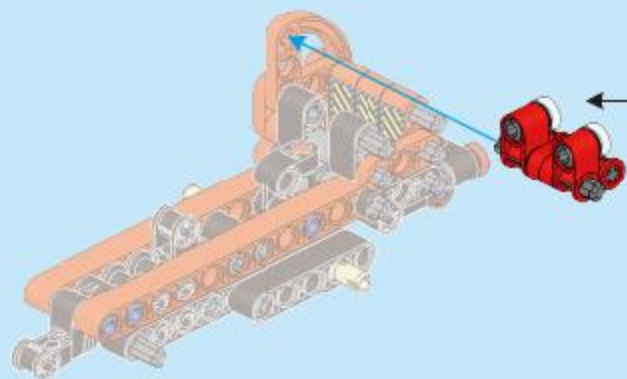


B17

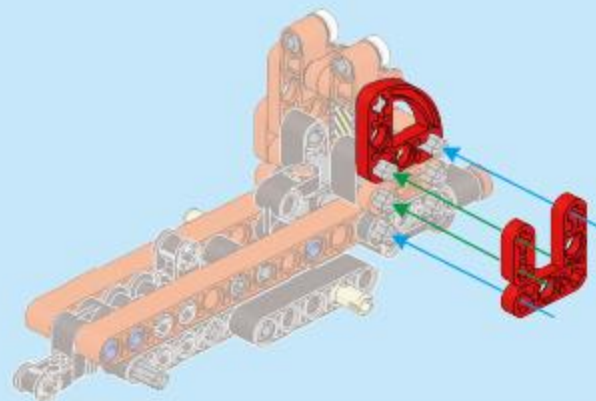




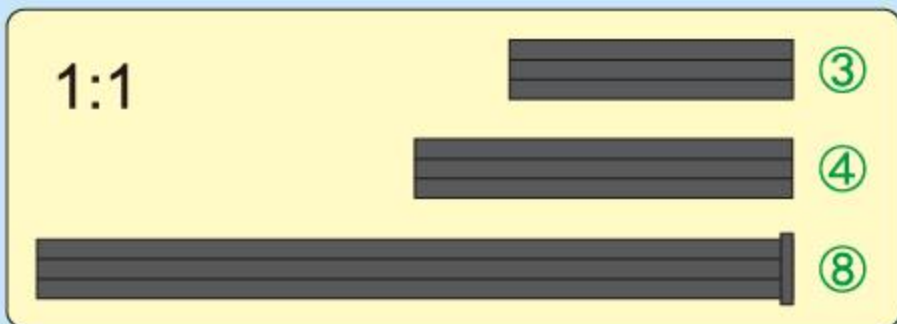
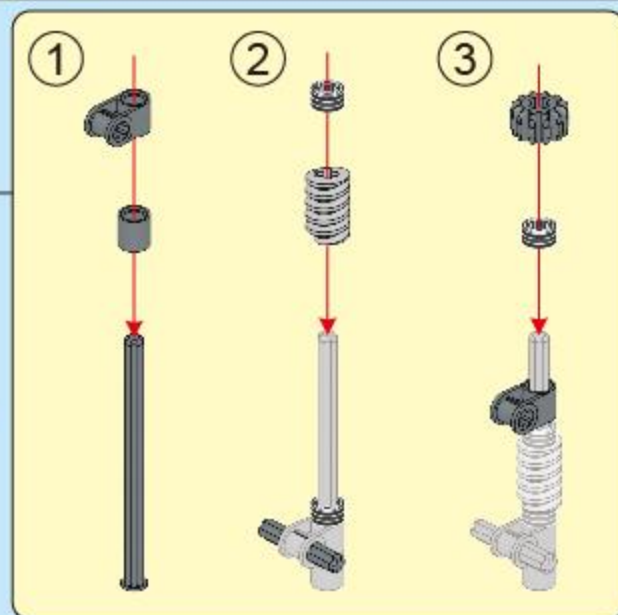
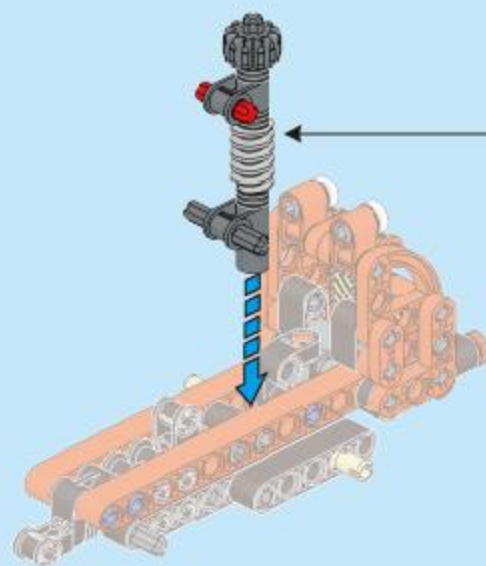
B18

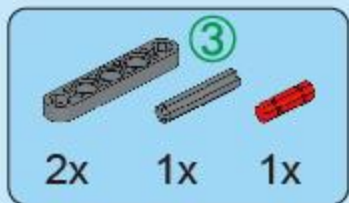


B19

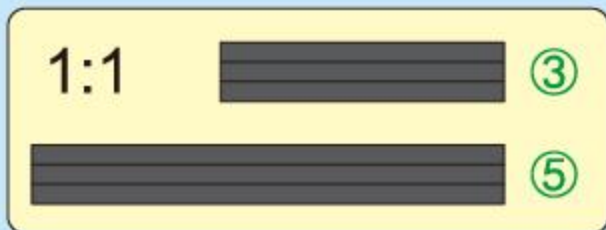


B20

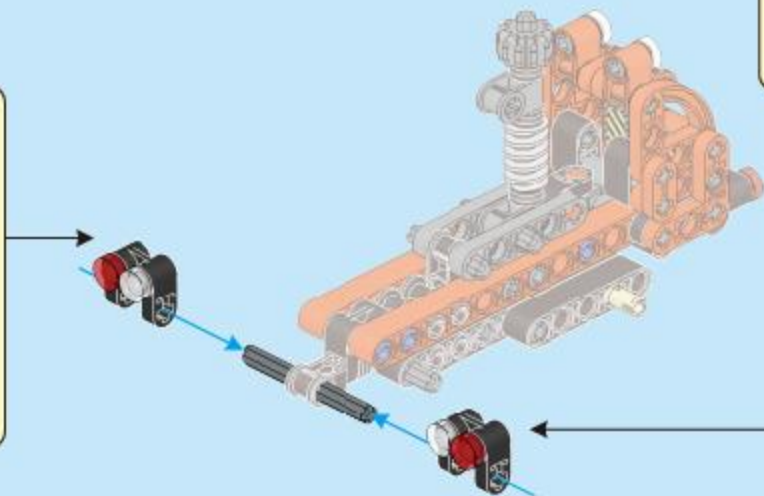
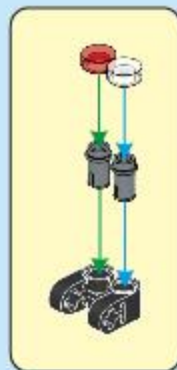
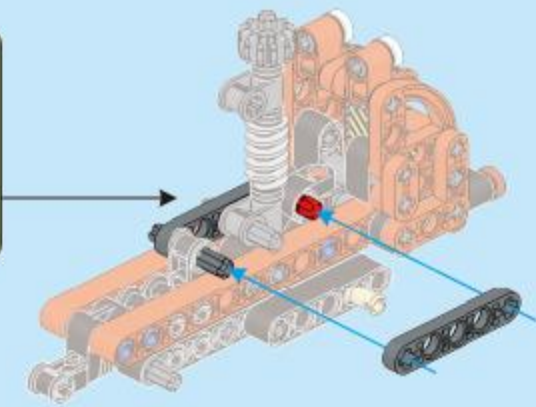
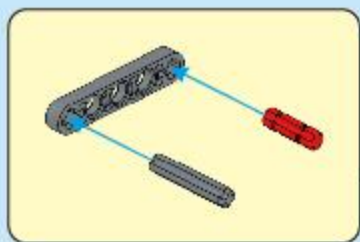
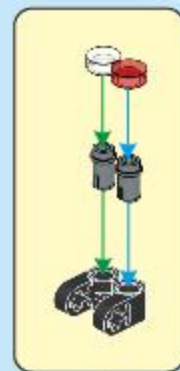




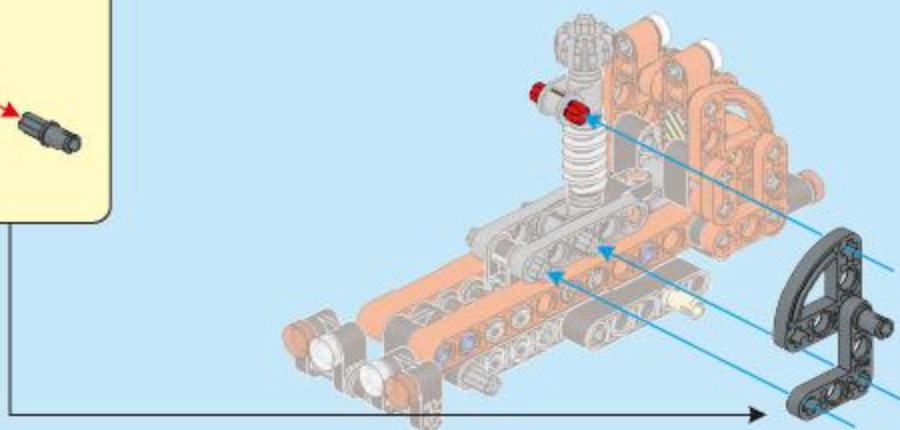
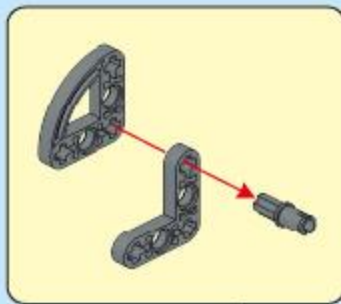
B21

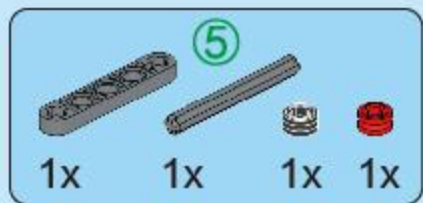


B22

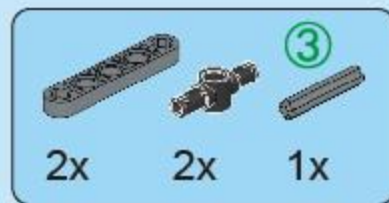
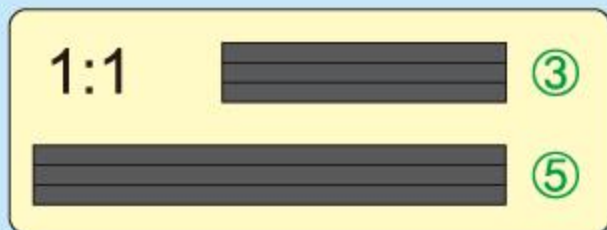
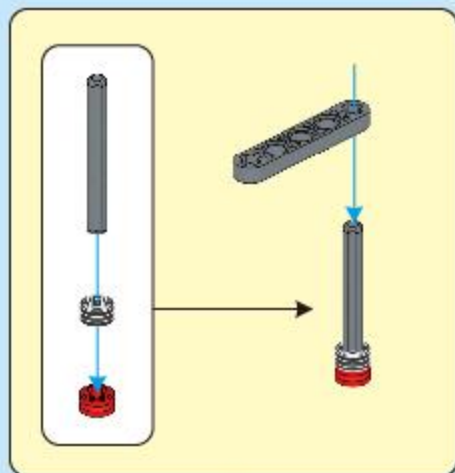


B23

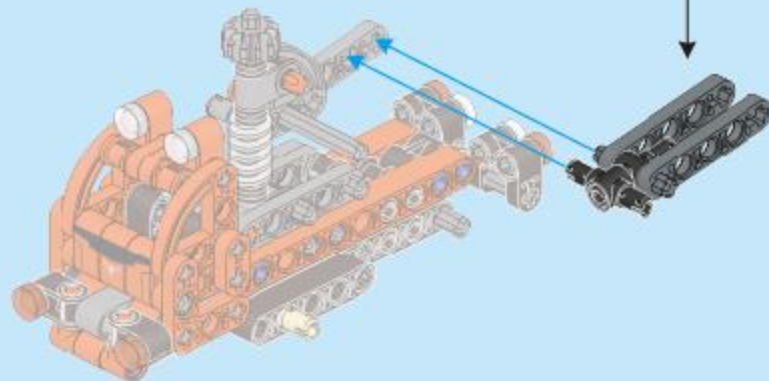
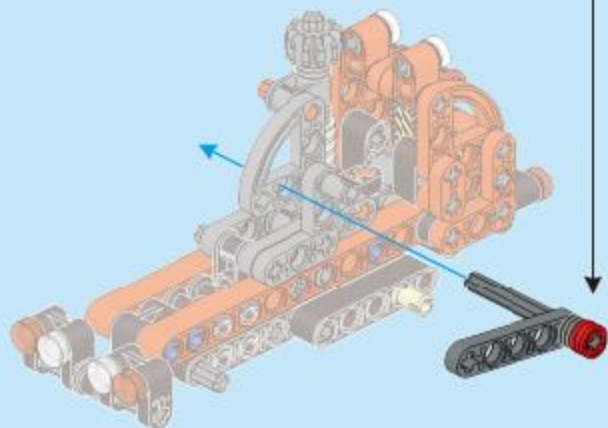
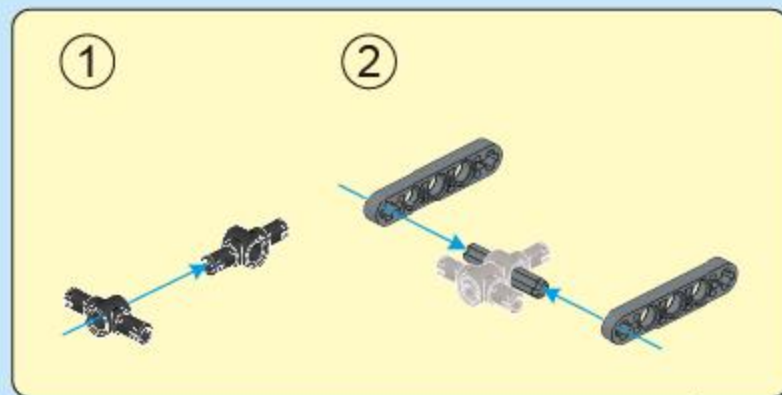




B24

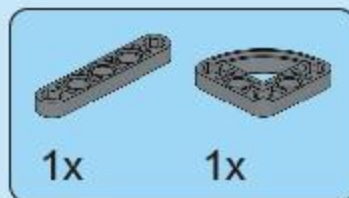
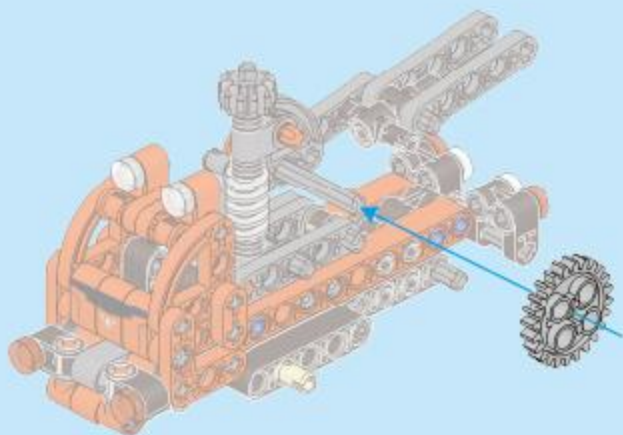


B25

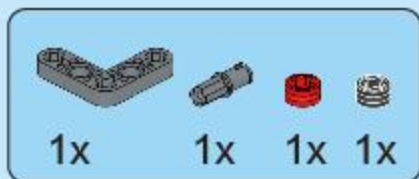
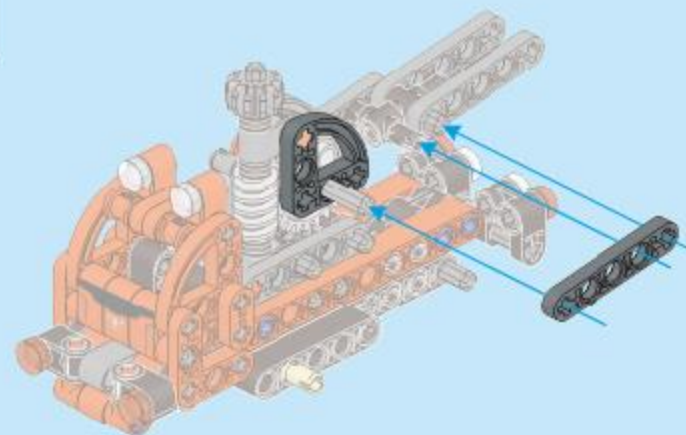




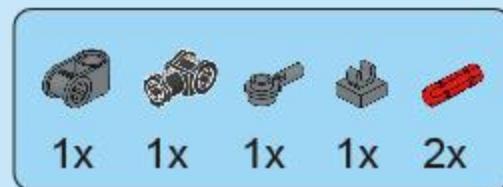
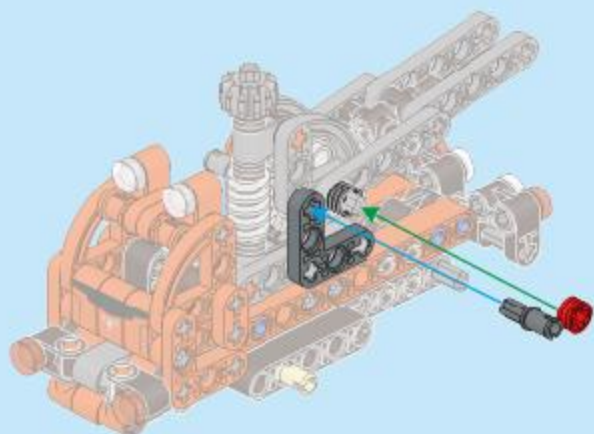
B26



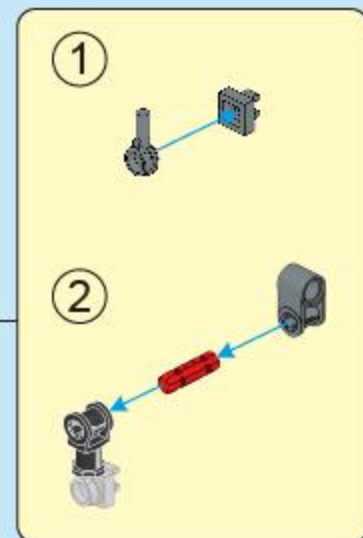
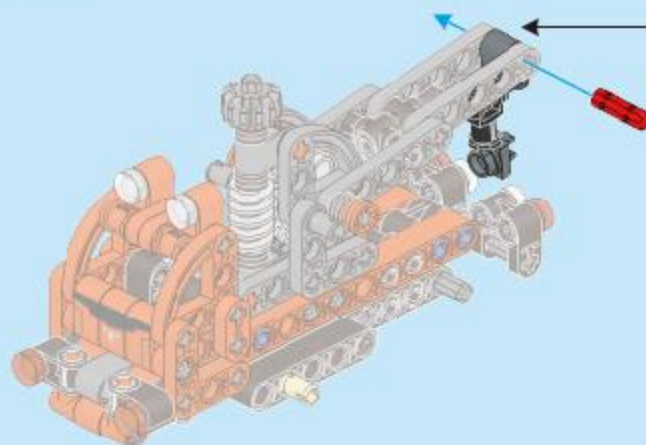
B27



B28

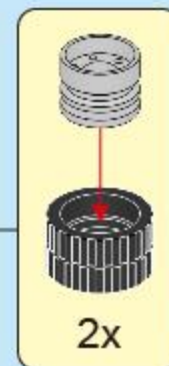
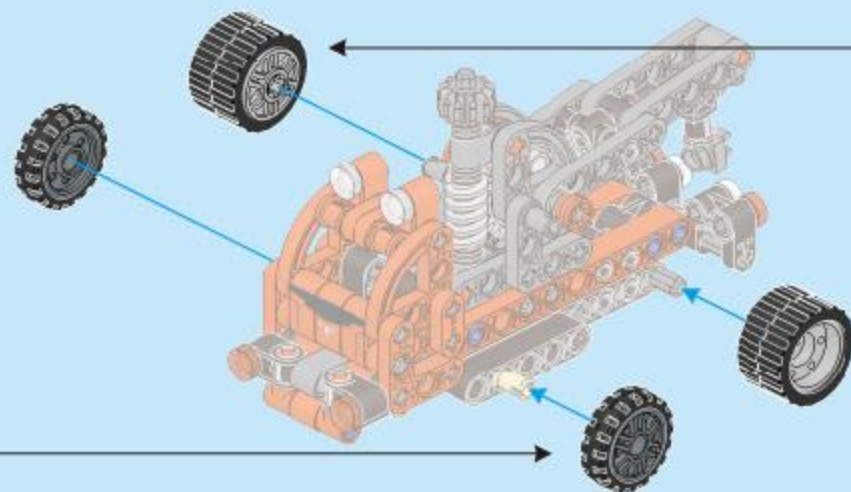
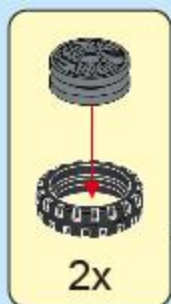


B29

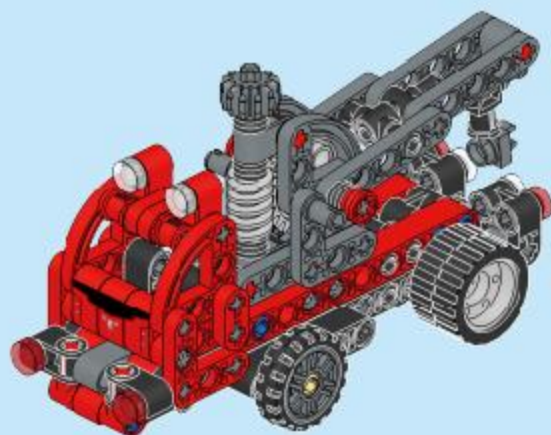




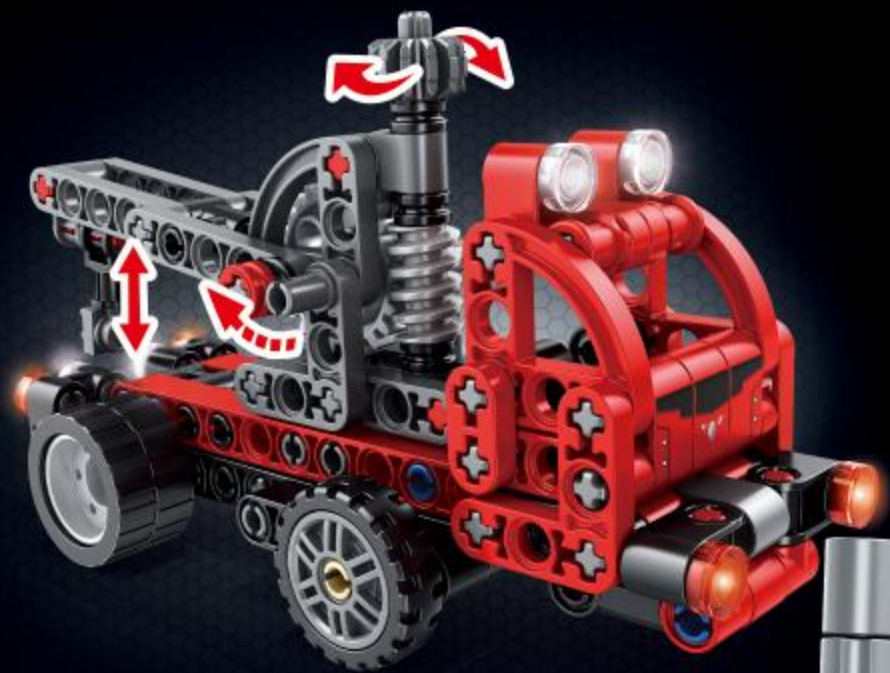
B30



B



ENGINE-MORPH



2in1

