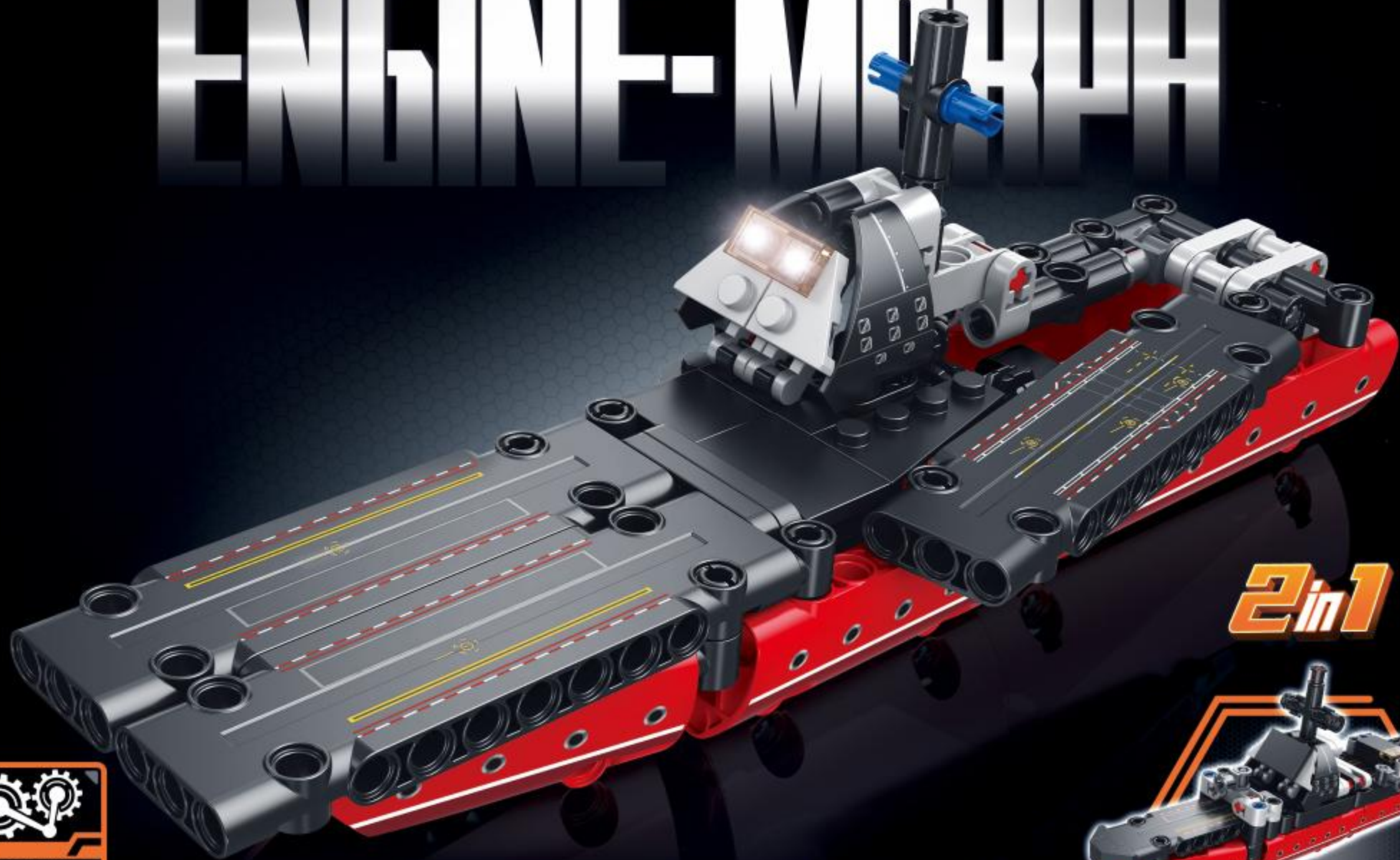


ENGINE-MORPH

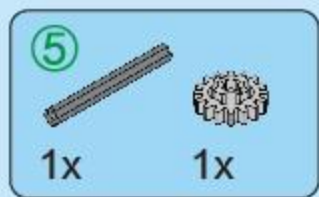


FC9312-1

2in1



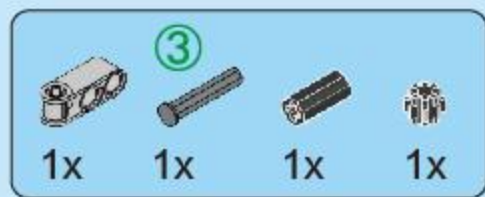
MILITARY SHIPS FORM



A1



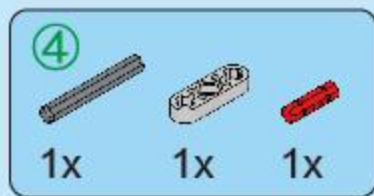
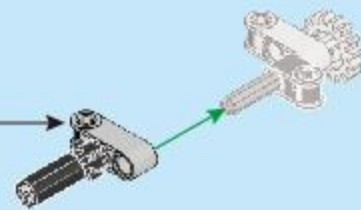
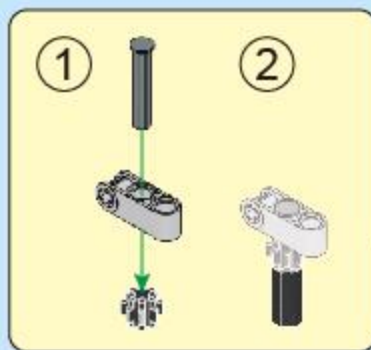
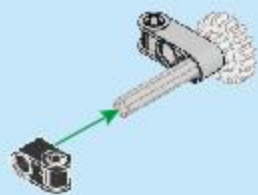
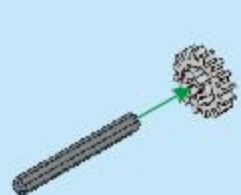
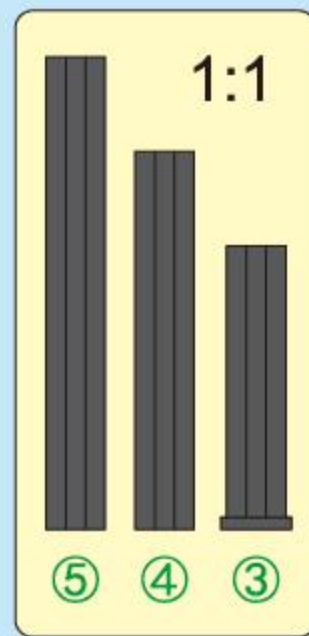
A2



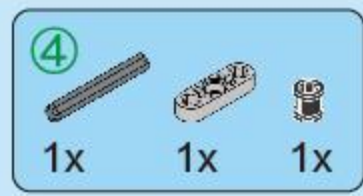
A3



A4



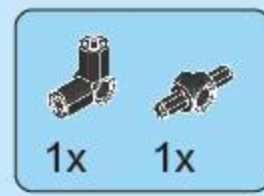
A5



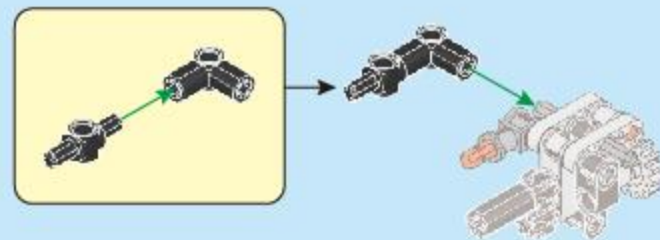
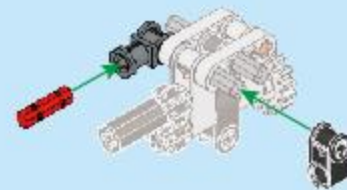
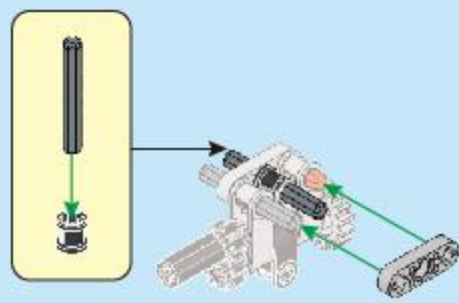
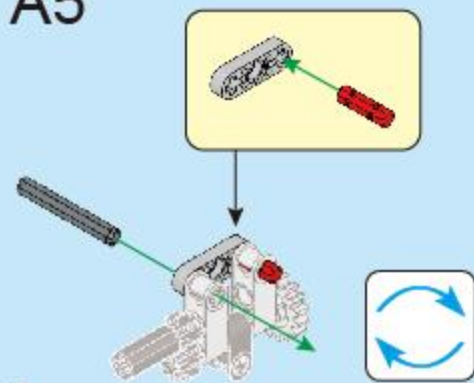
A6



A7

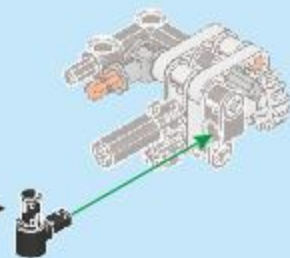
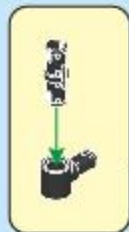


A8

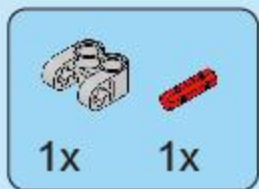
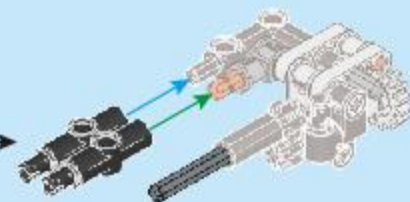
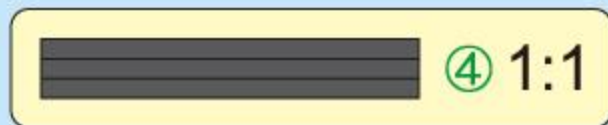
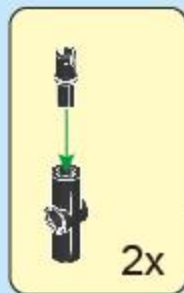




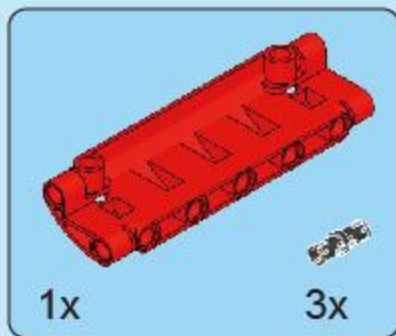
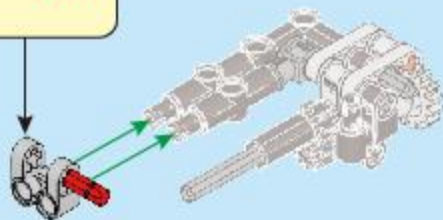
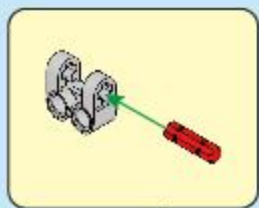
A9



A10

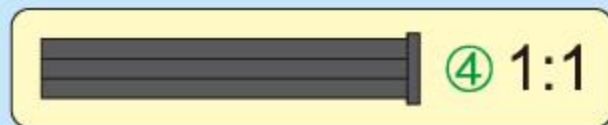


A11

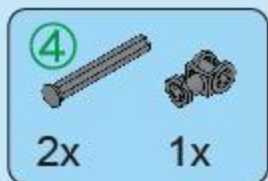
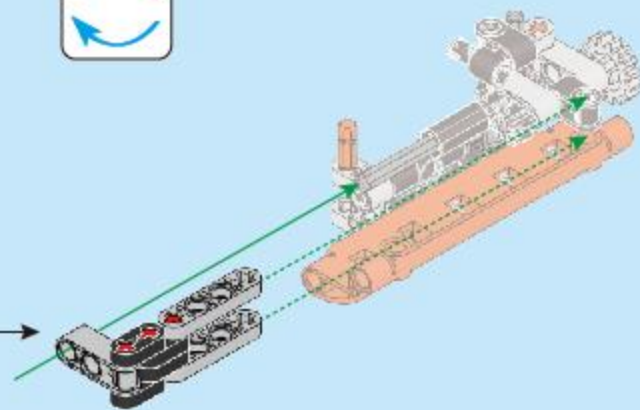
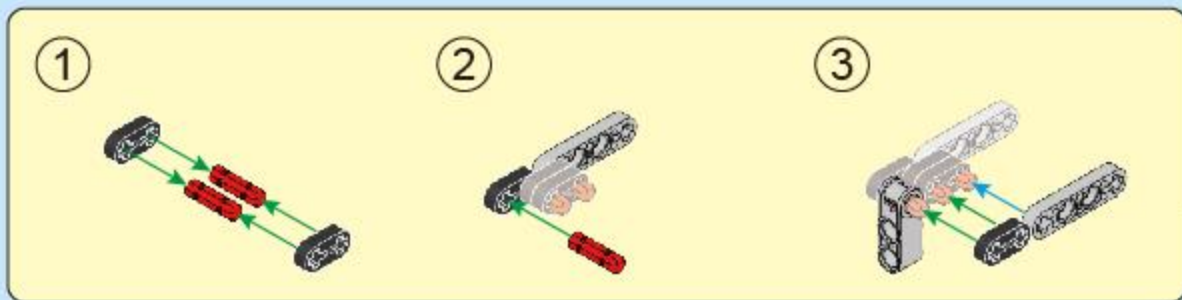


A12

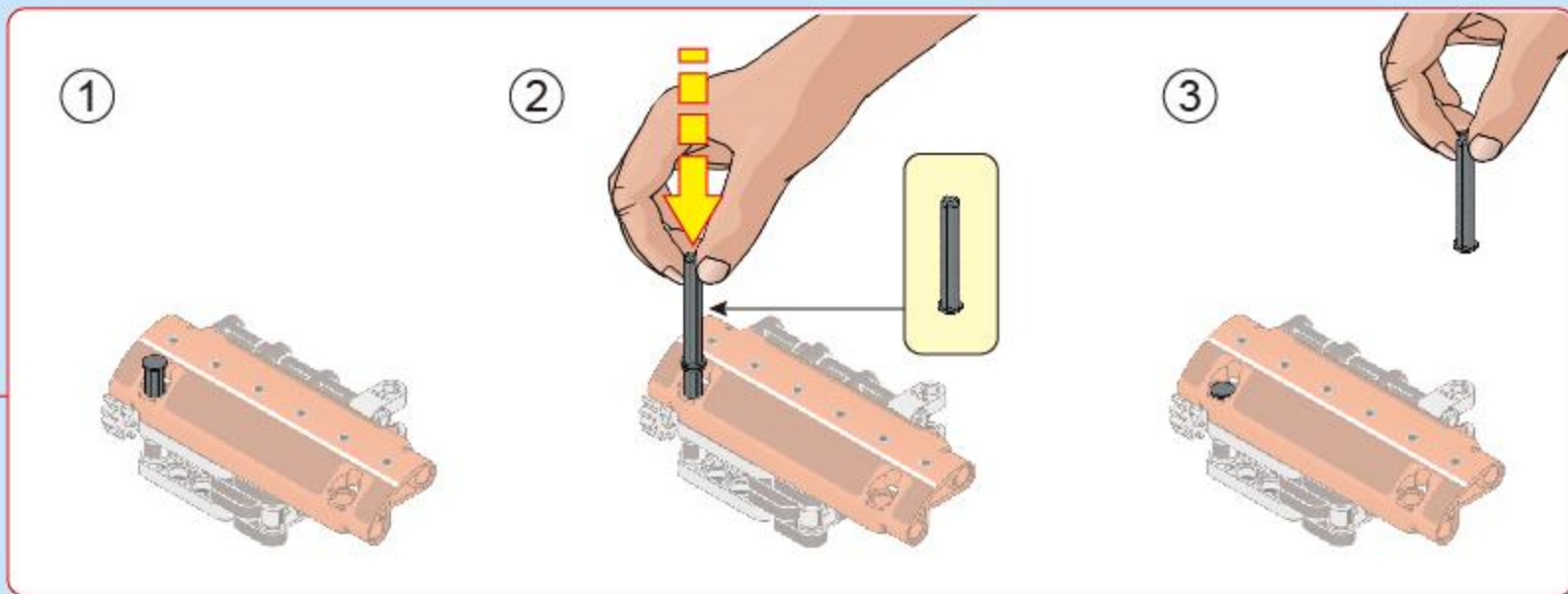
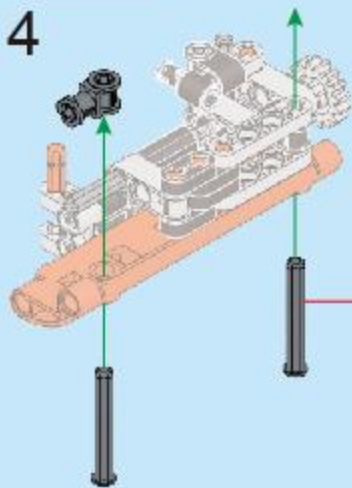




A13

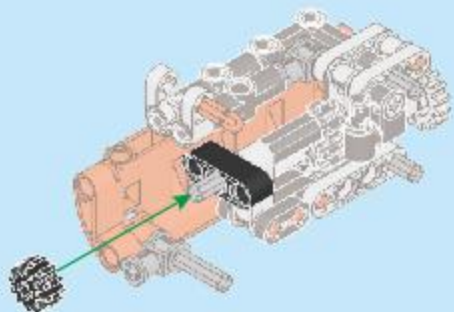


A14

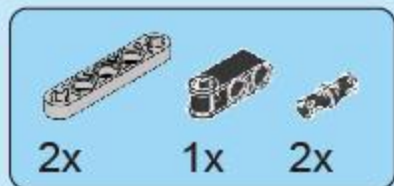
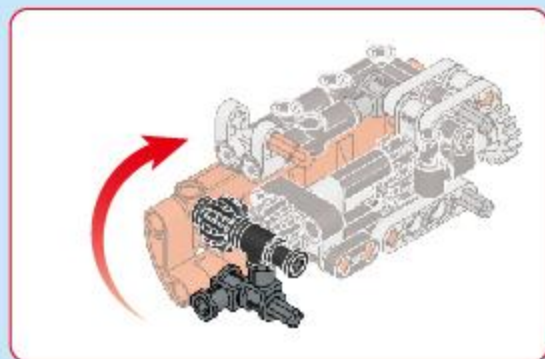
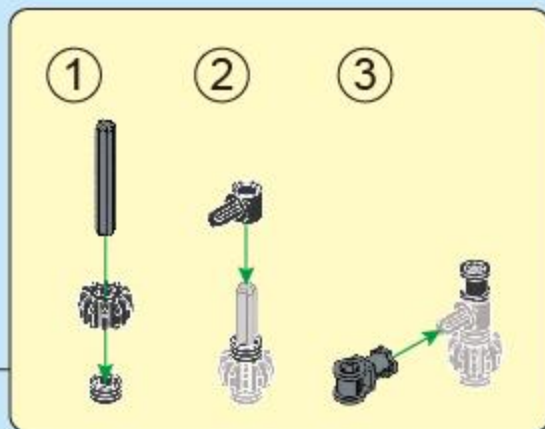
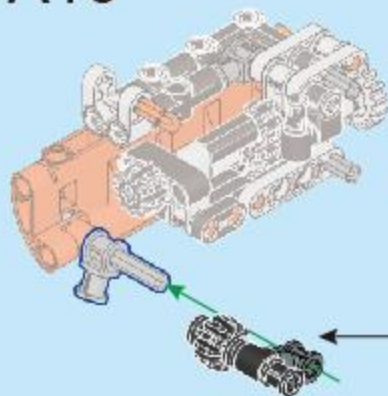




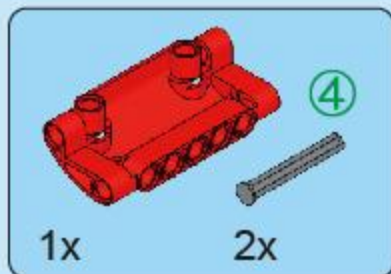
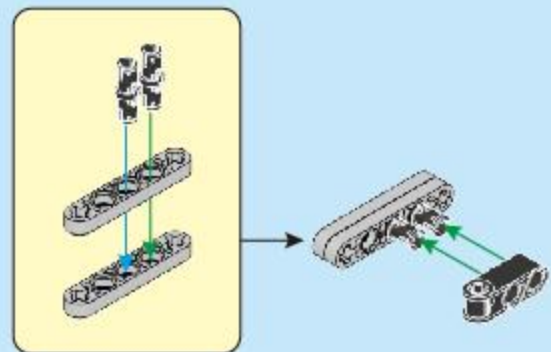
A15



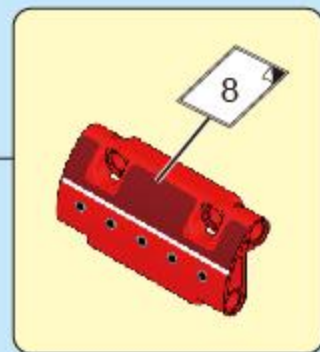
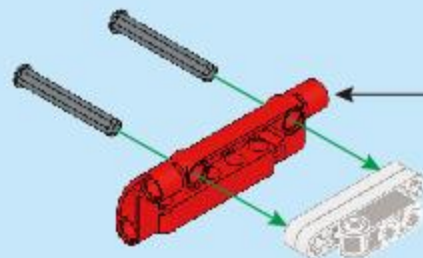
A16



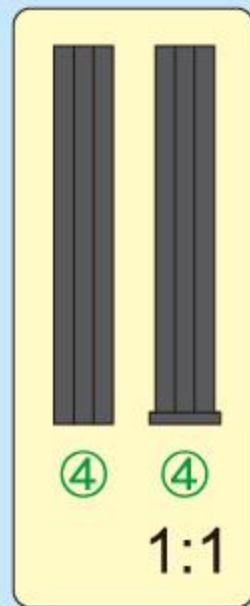
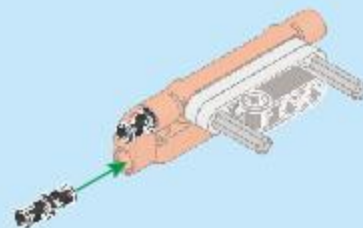
A17



A18

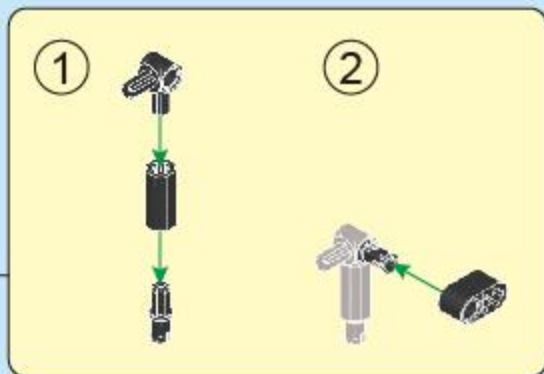
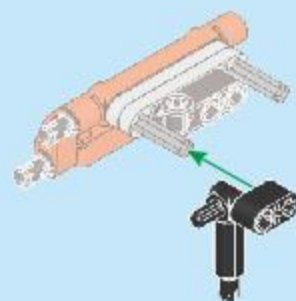


A19

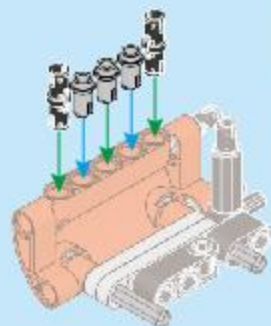




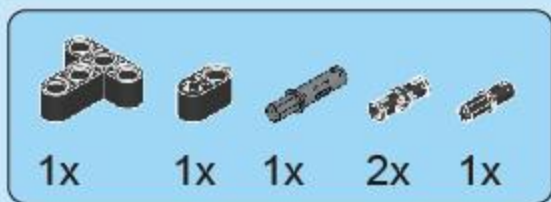
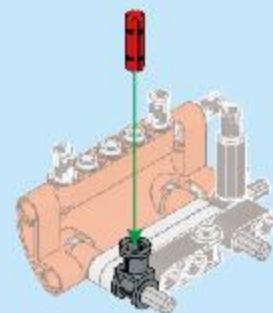
A20



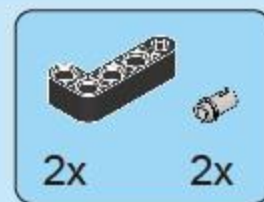
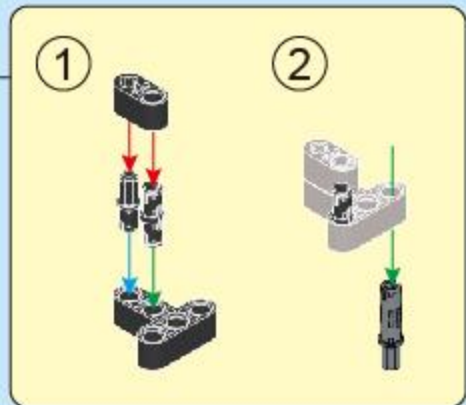
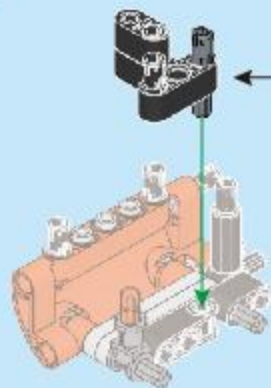
A21



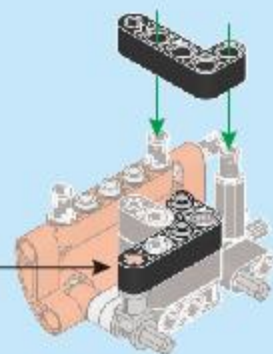
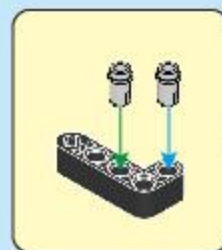
A22



A23



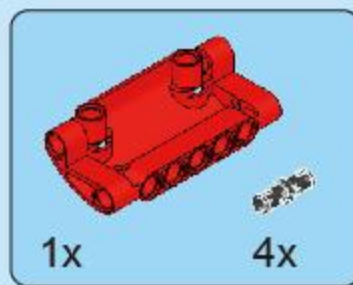
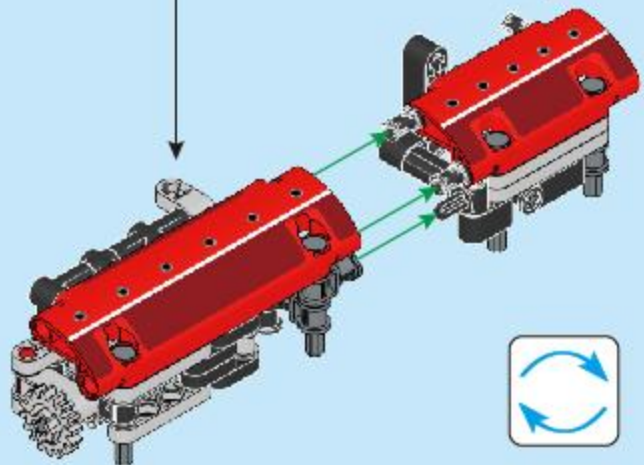
A24



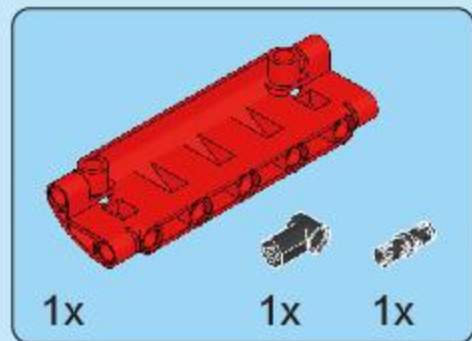
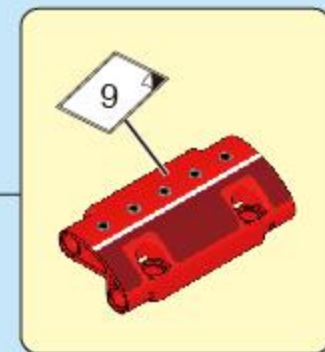
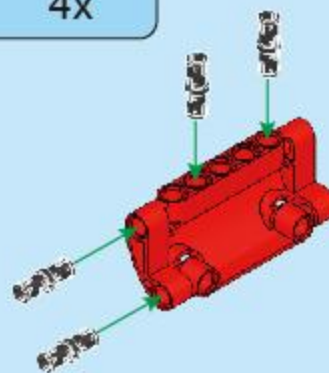
A25

A16

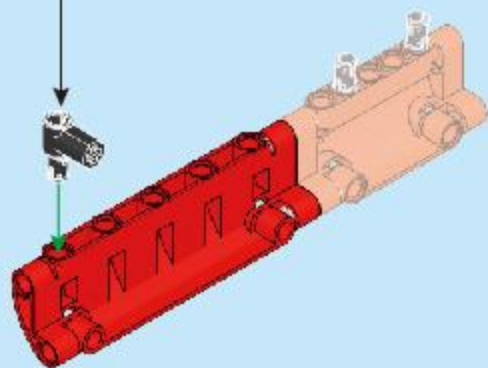
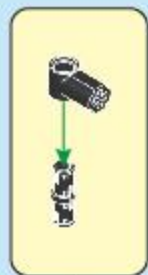
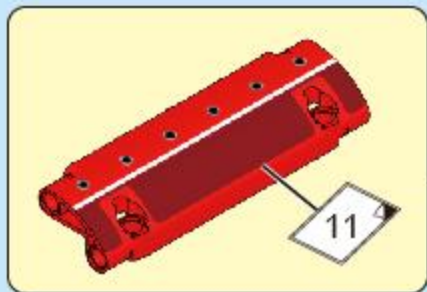
A24



A26



A27

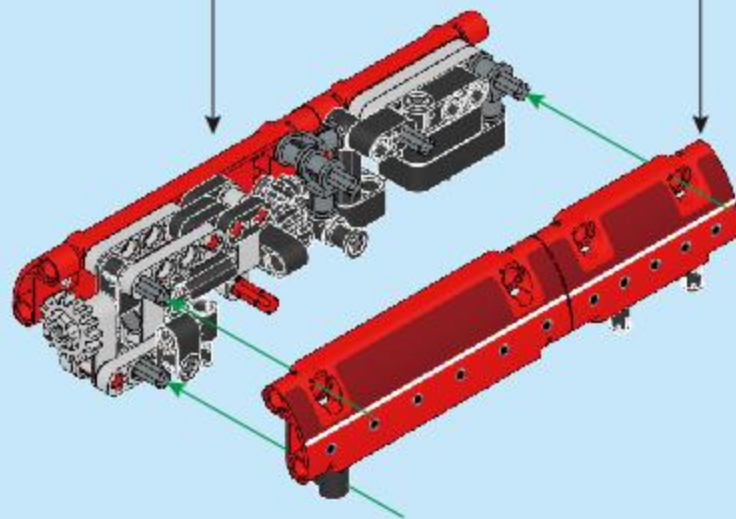


A28

A25

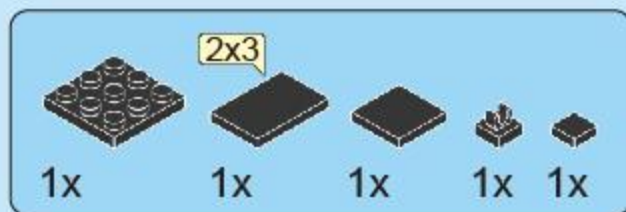
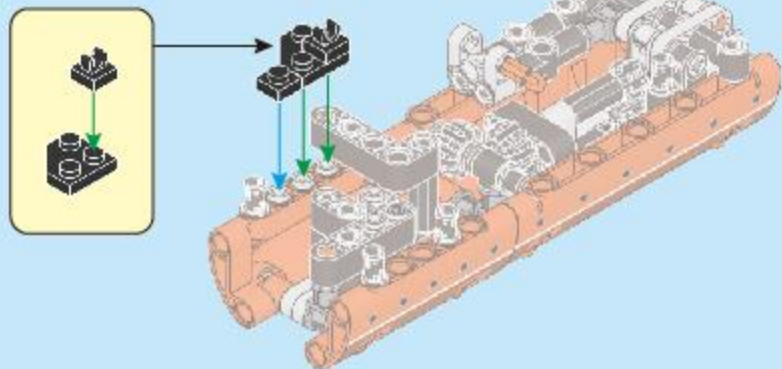


A27

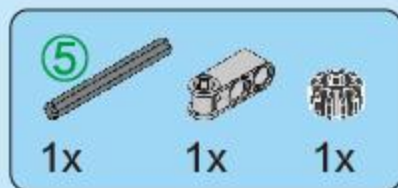
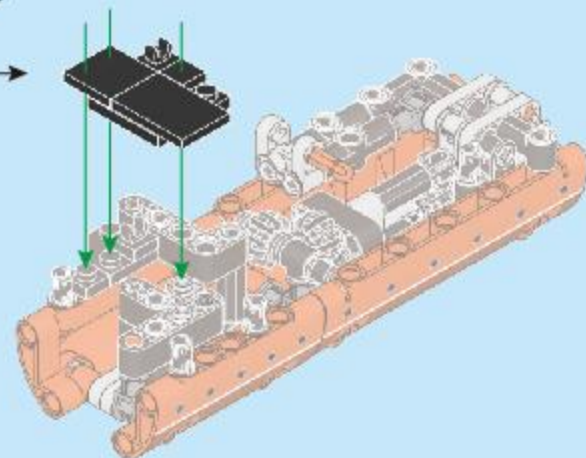
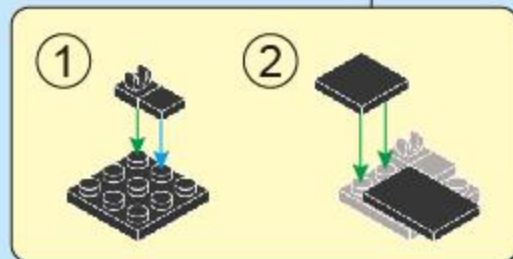




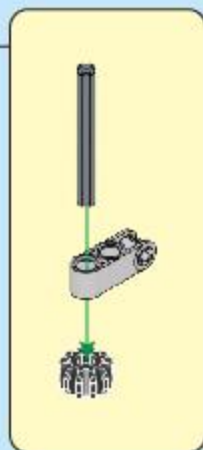
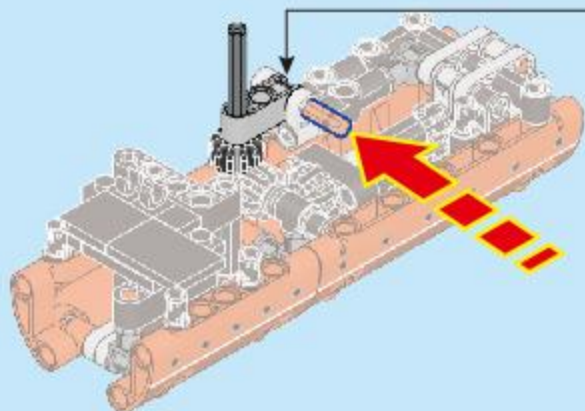
A29



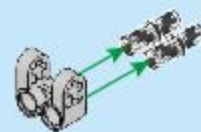
A30



A31

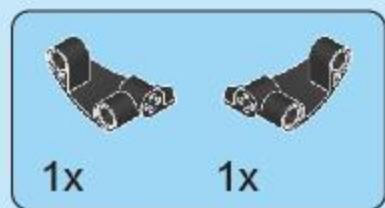


A32



A33

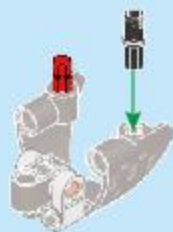




A34



A35

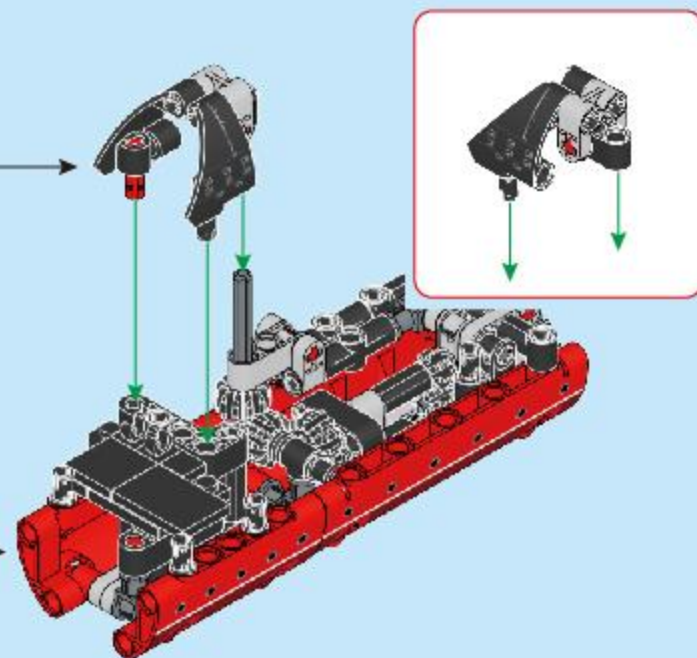


A36

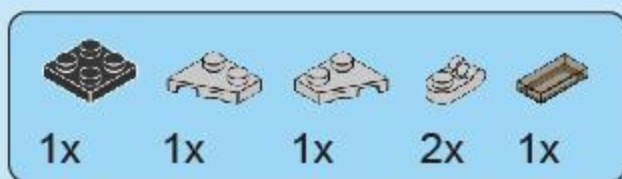
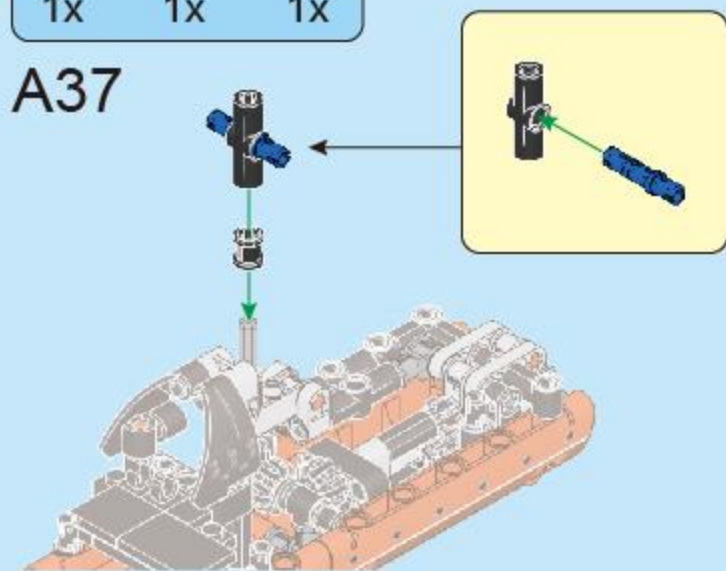
A35



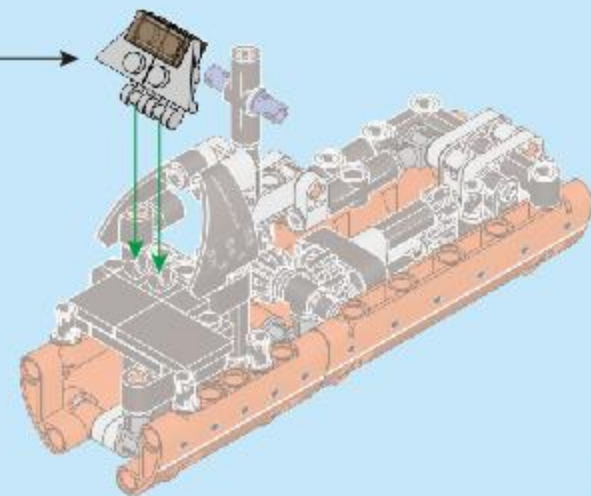
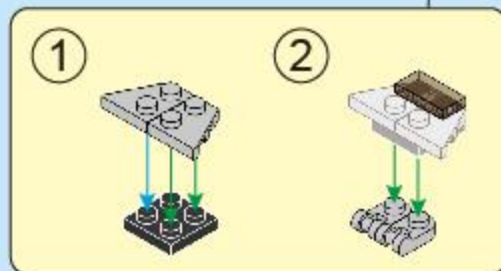
A31

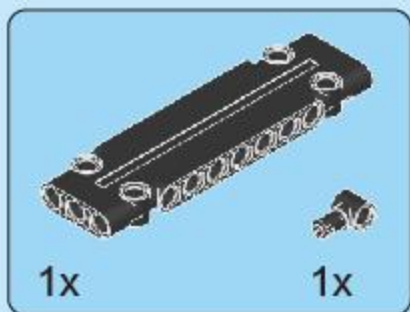


A37

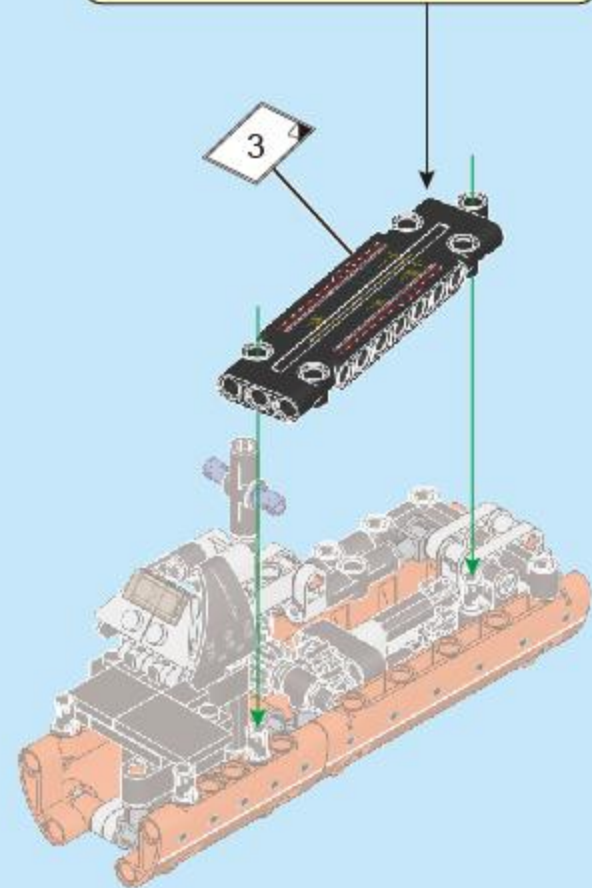
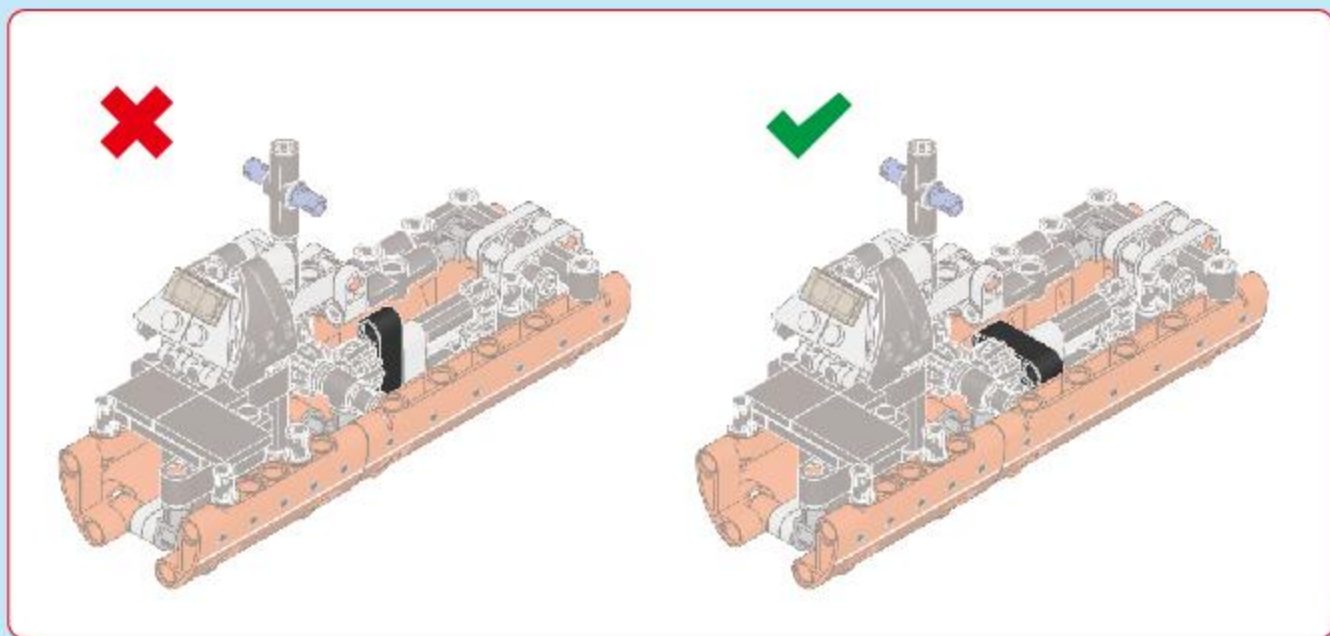
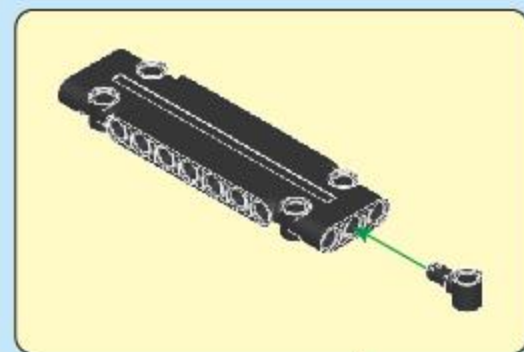


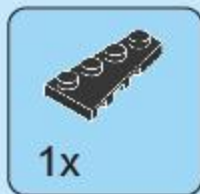
A38





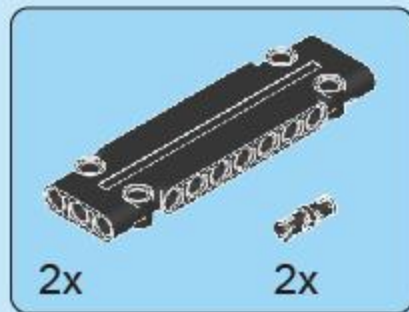
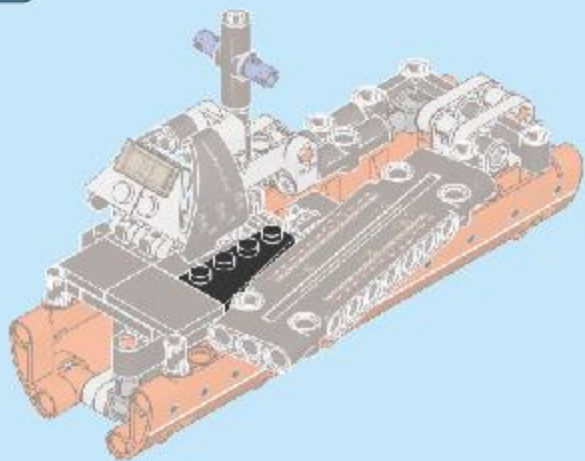
A39





1x

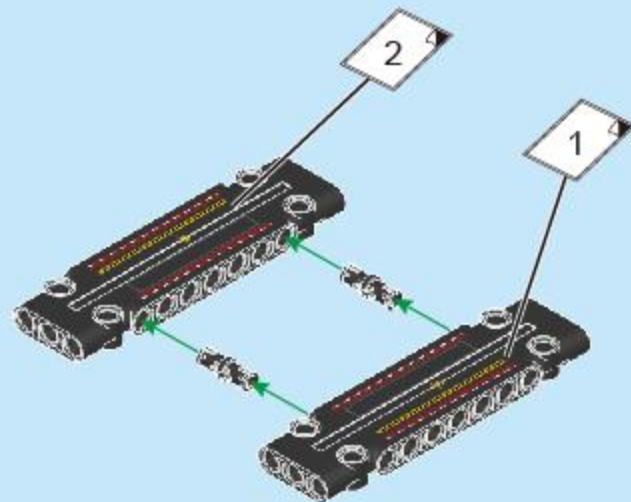
A40



2x

2x

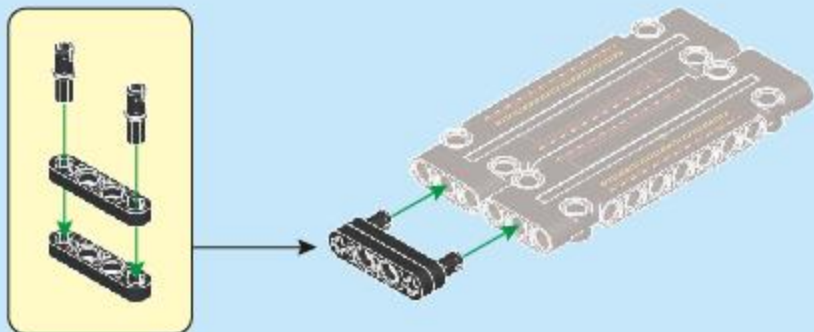
A41



2x

2x

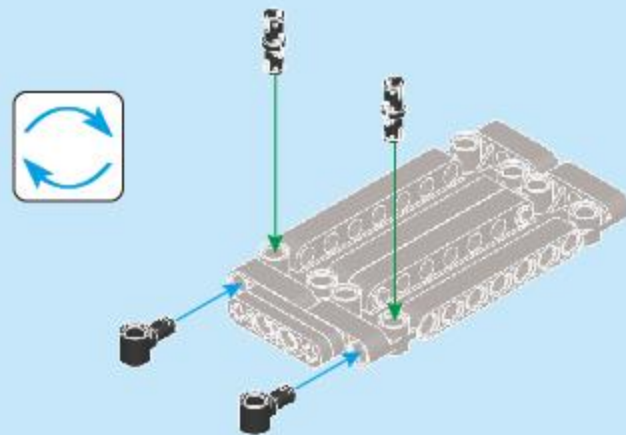
A42

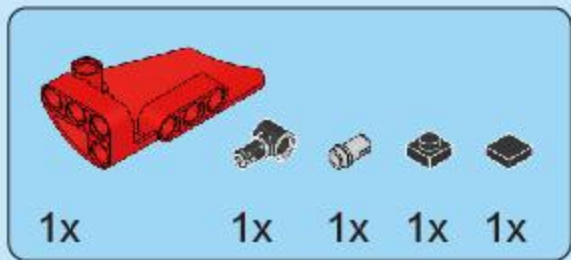


2x

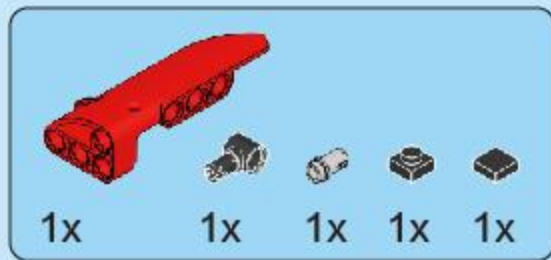
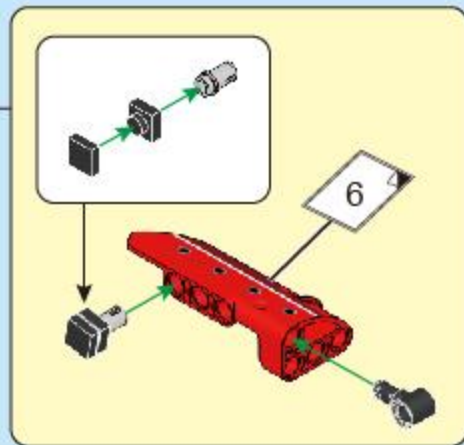
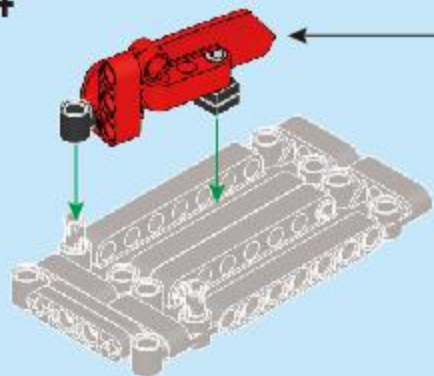
2x

A43

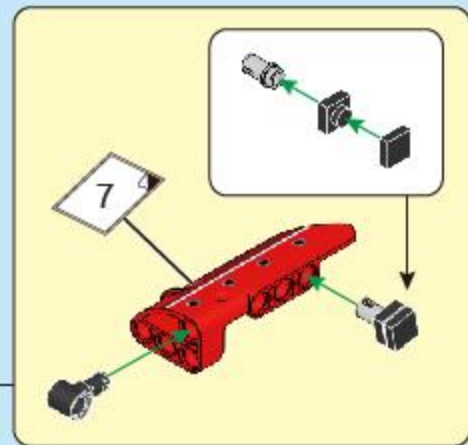
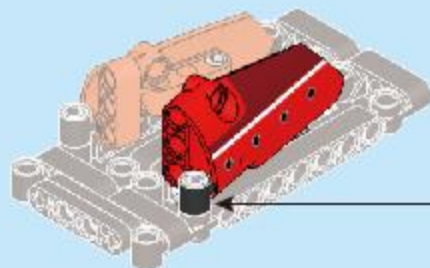




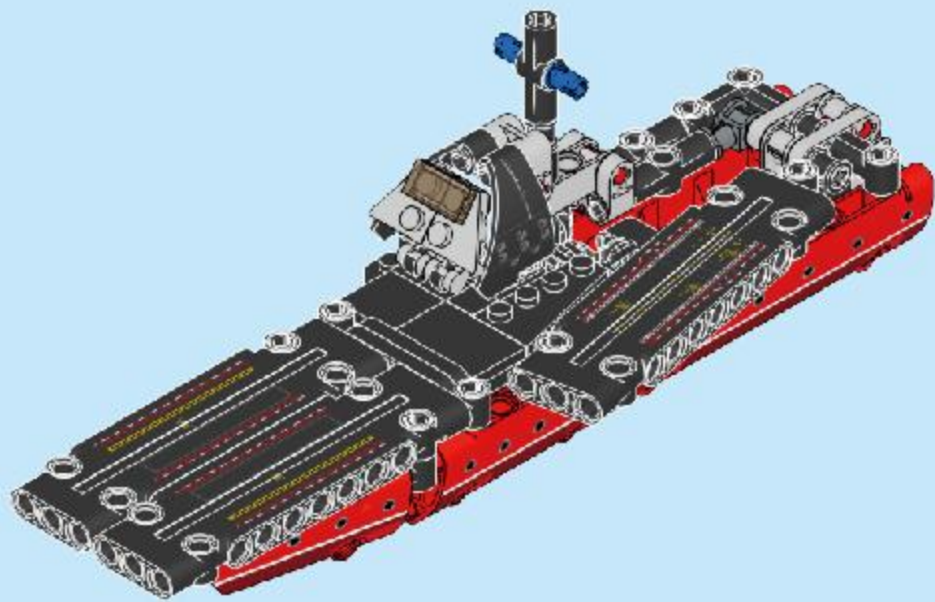
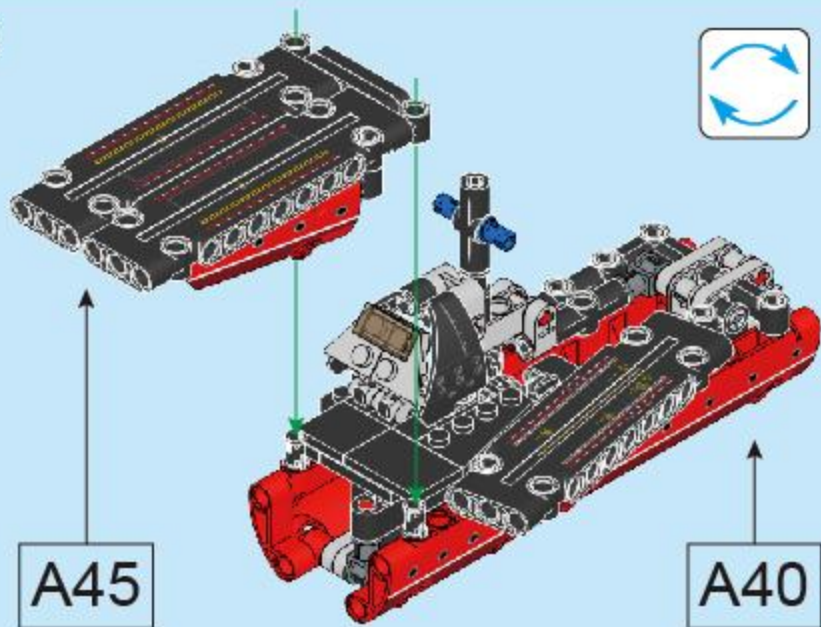
A44

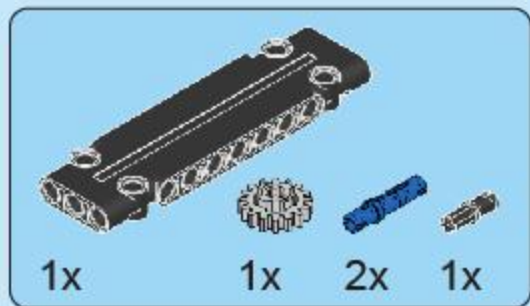


A45

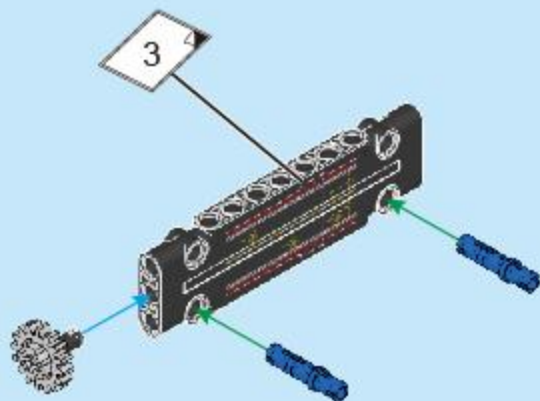
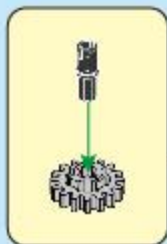


A46

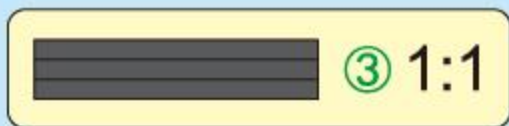
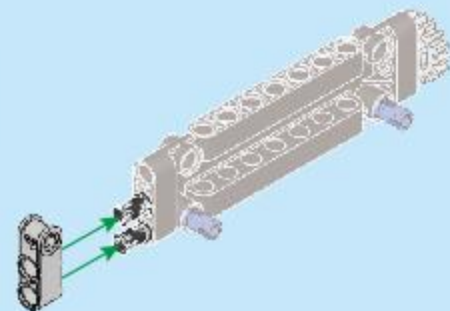




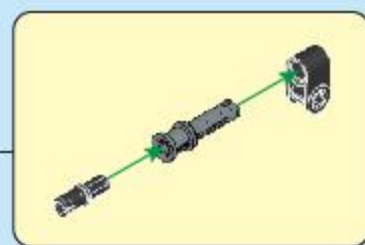
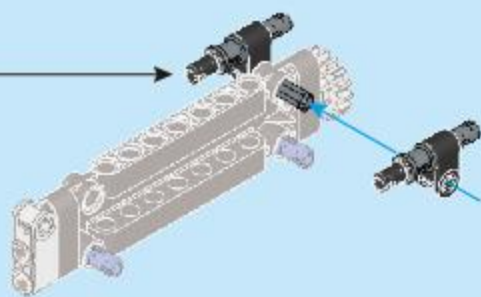
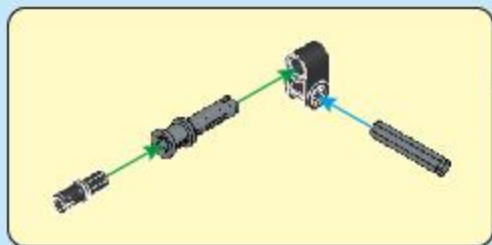
B1

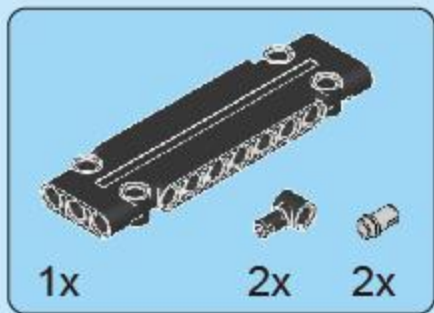


B2

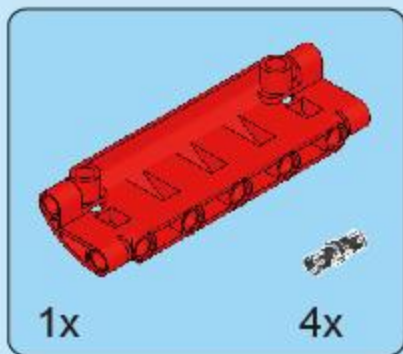
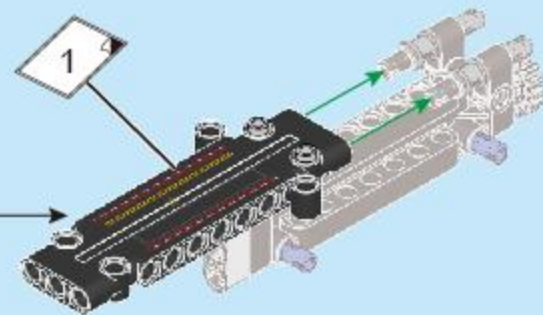
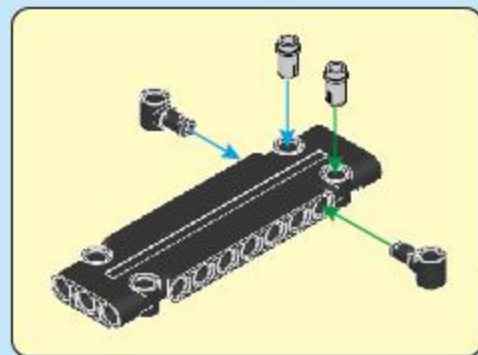


B3

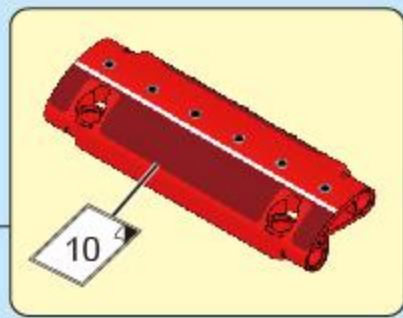
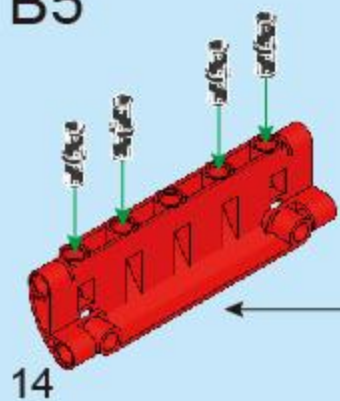




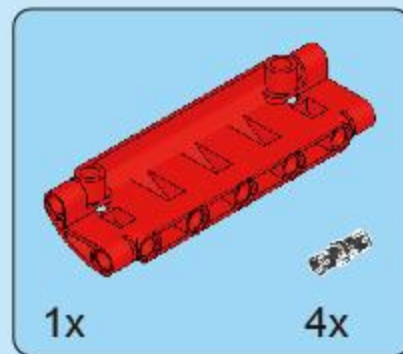
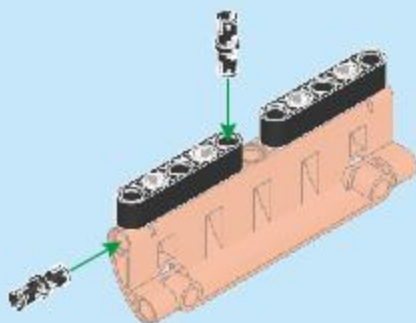
B4



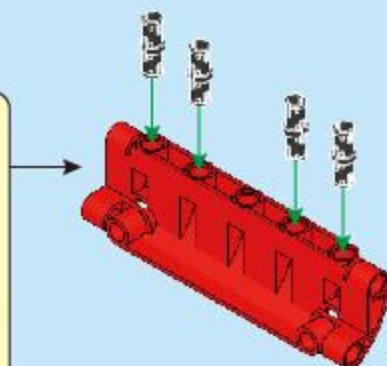
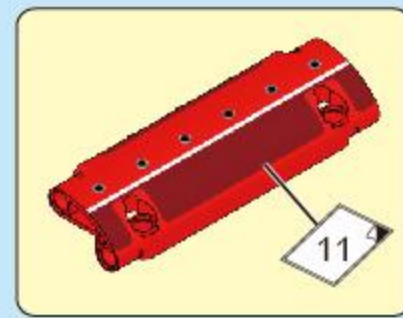
B5



B6

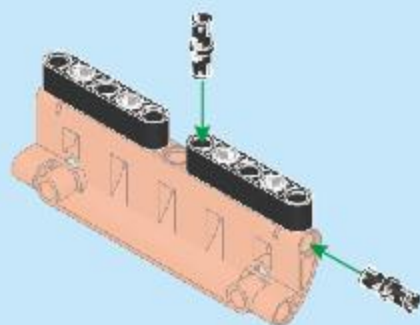


B7





B8

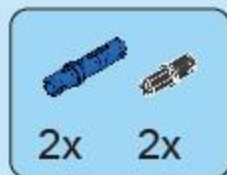
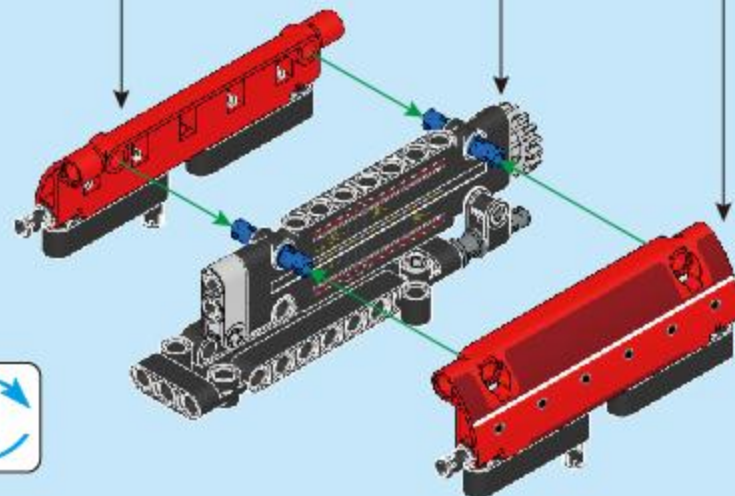


B9

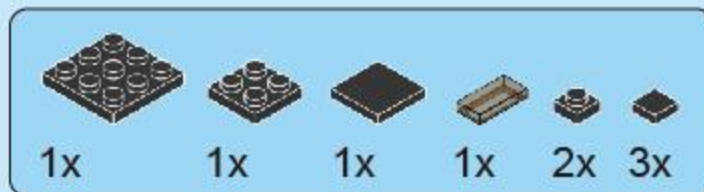
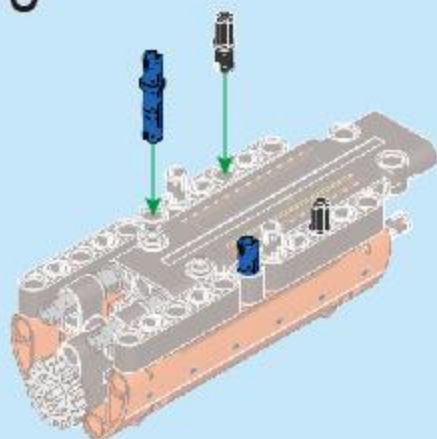
B8

B4

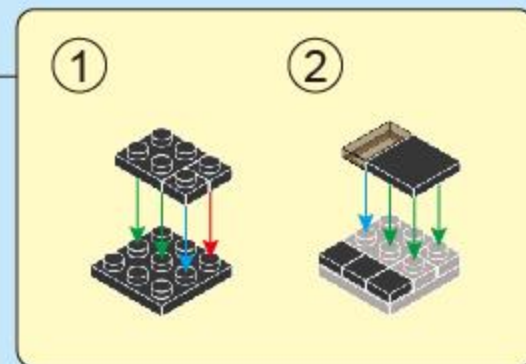
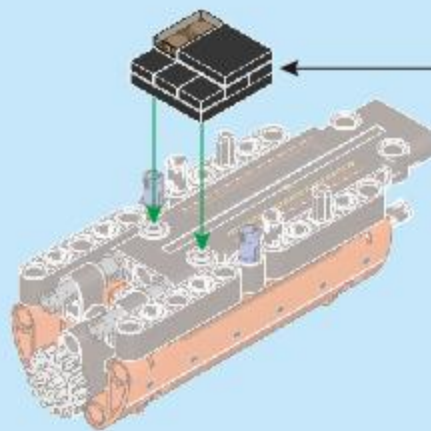
B6

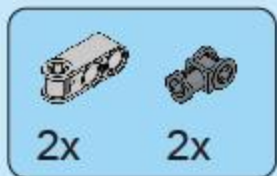


B10

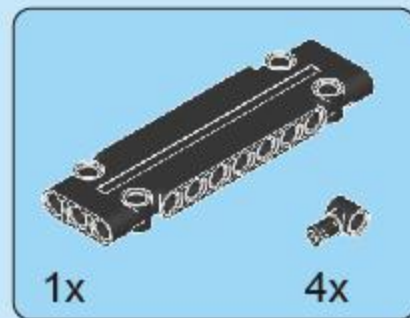
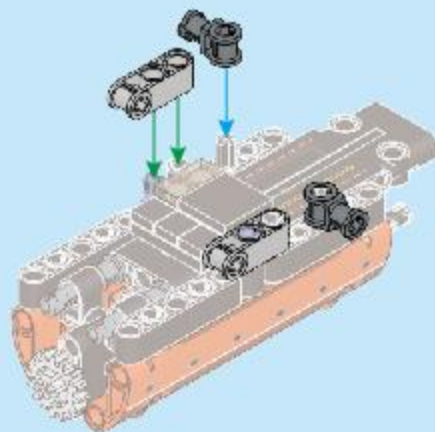


B11

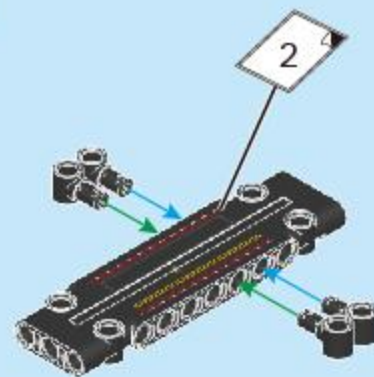




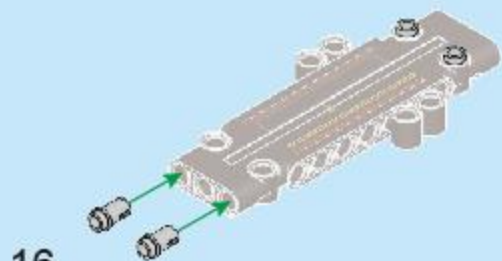
B12



B13



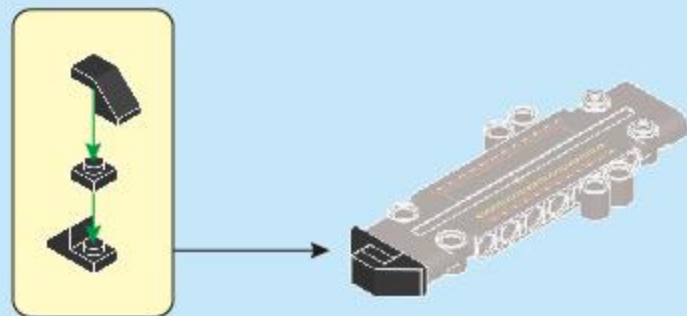
B14



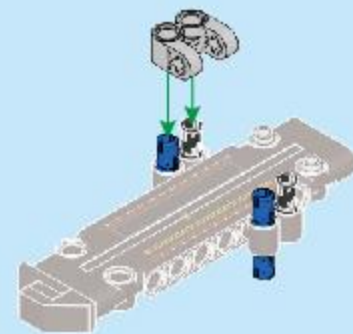
16

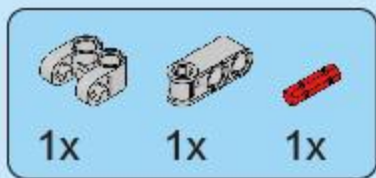


B15

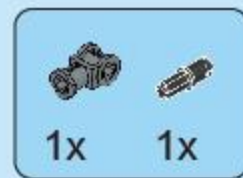
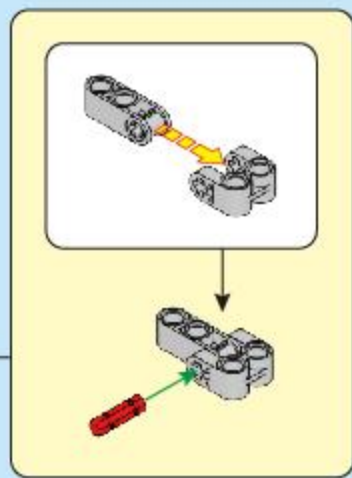


B16

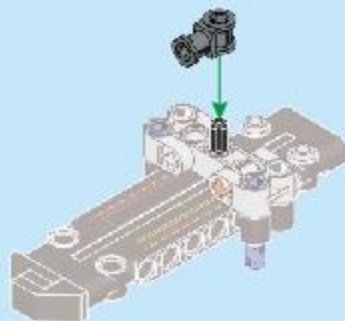




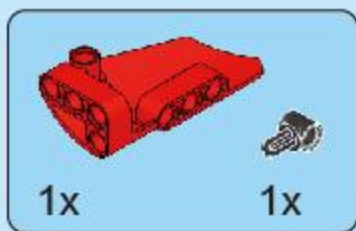
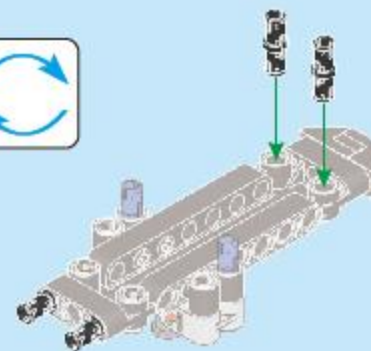
B17



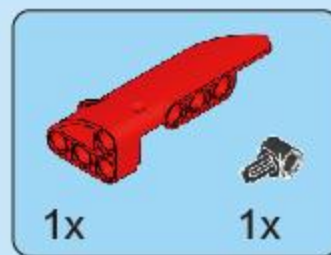
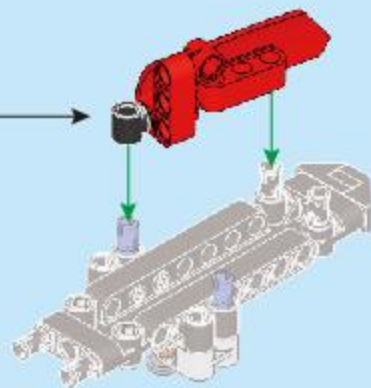
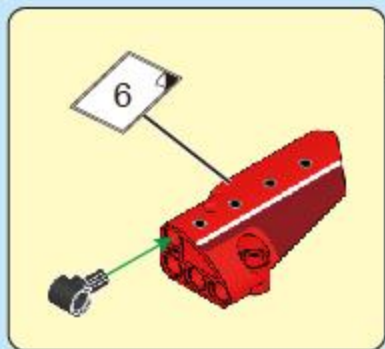
B18



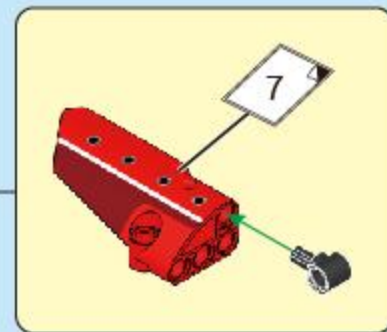
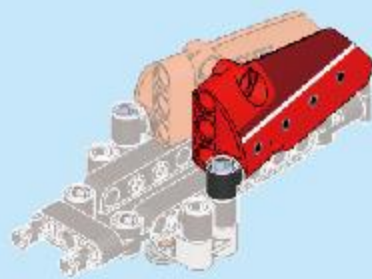
B19

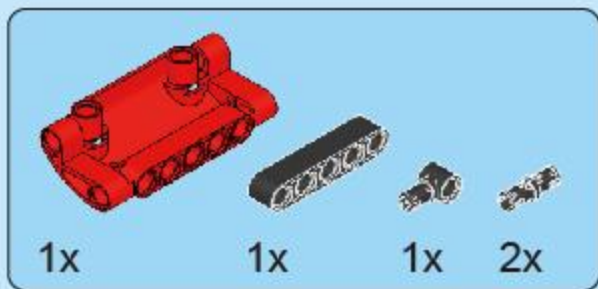


B20

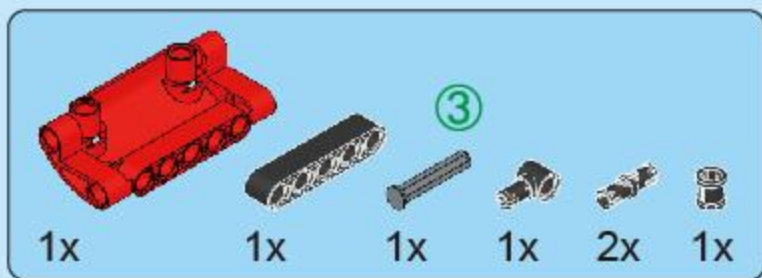
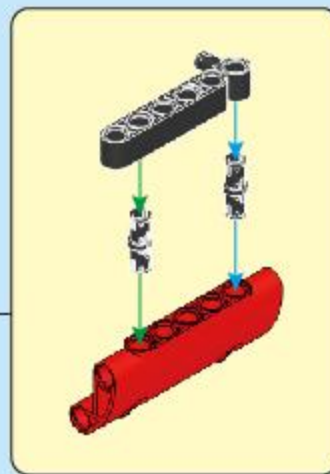
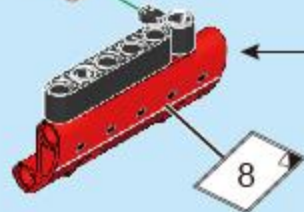


B21

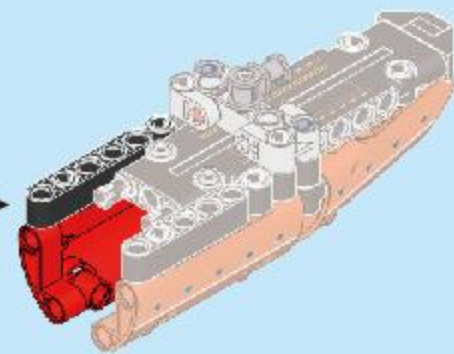
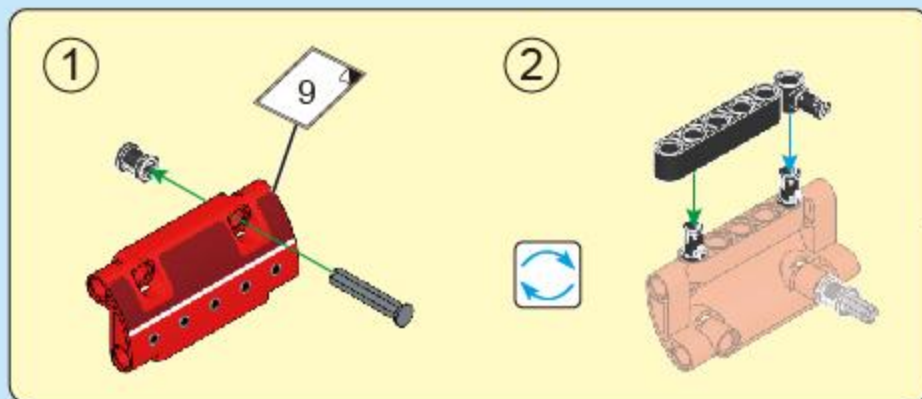
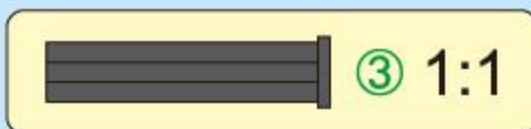




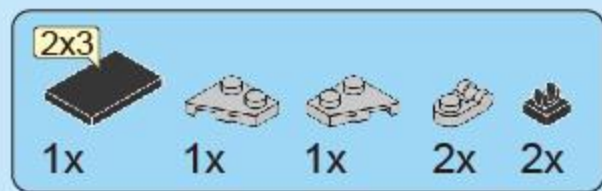
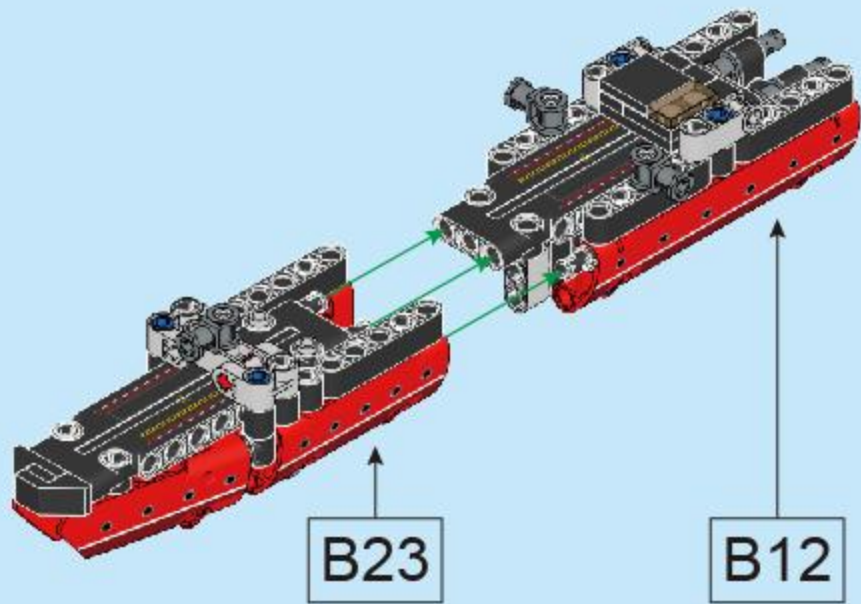
B22



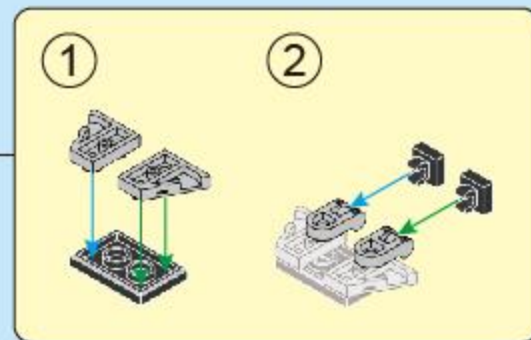
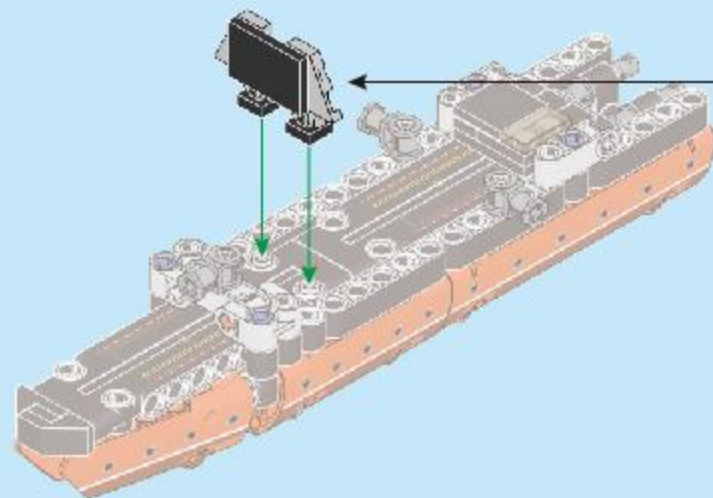
B23

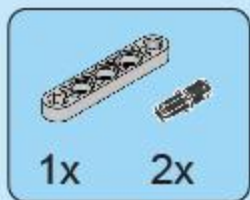


B24

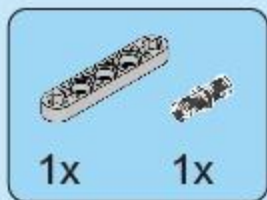
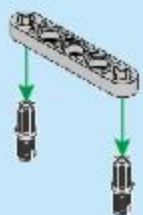


B25





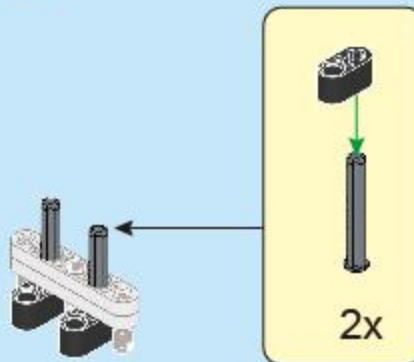
B26



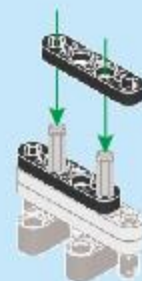
B27



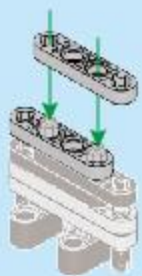
B28



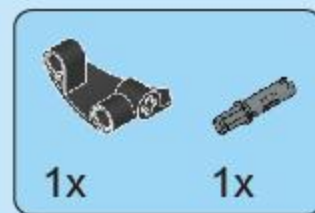
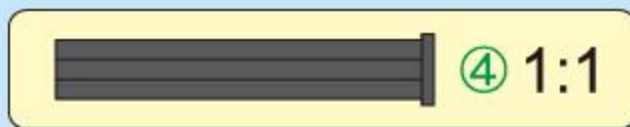
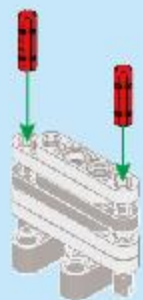
B29



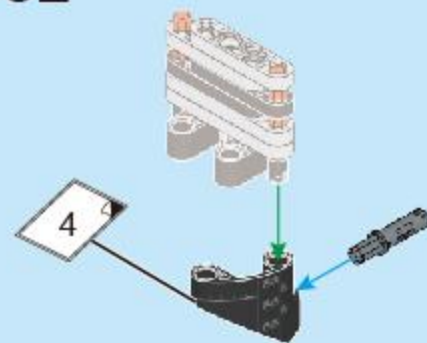
B30

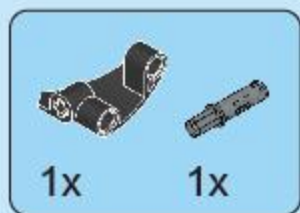


B31

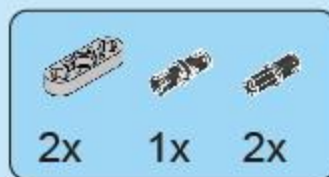
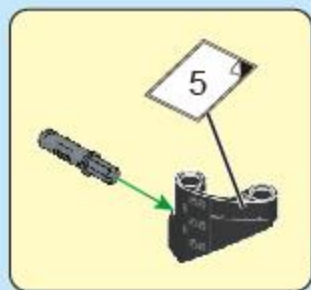


B32

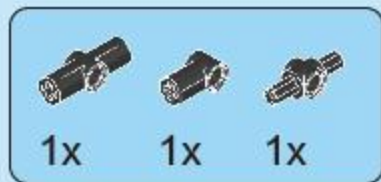
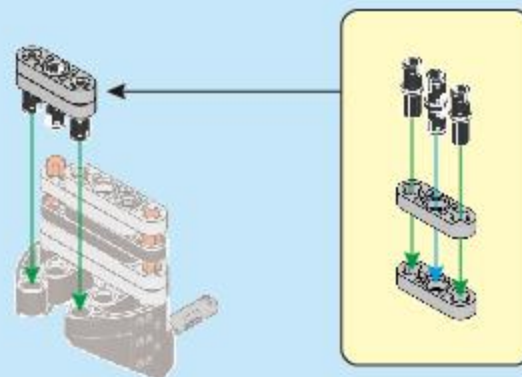




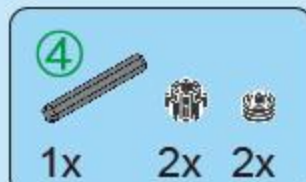
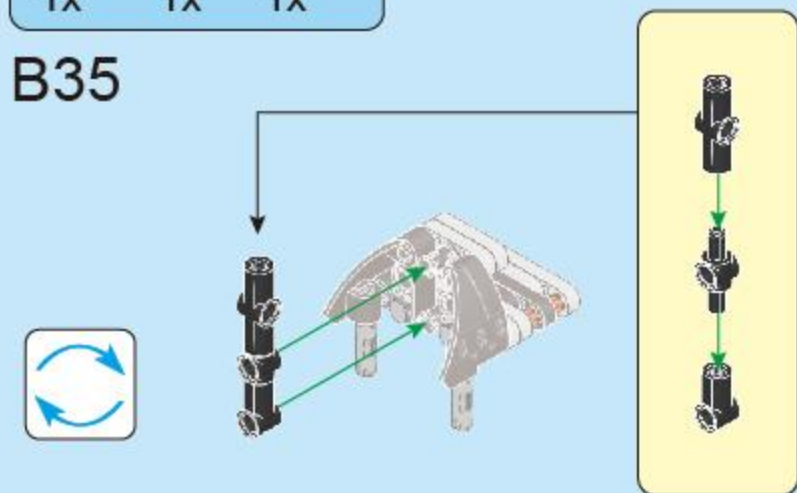
B33



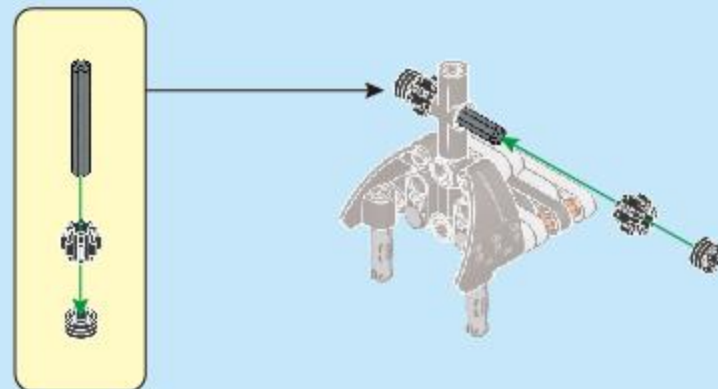
B34



B35

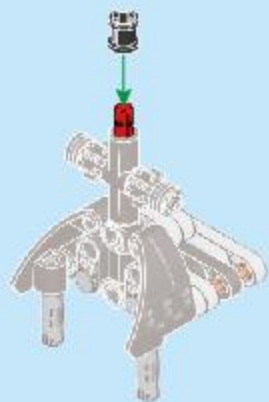


B36

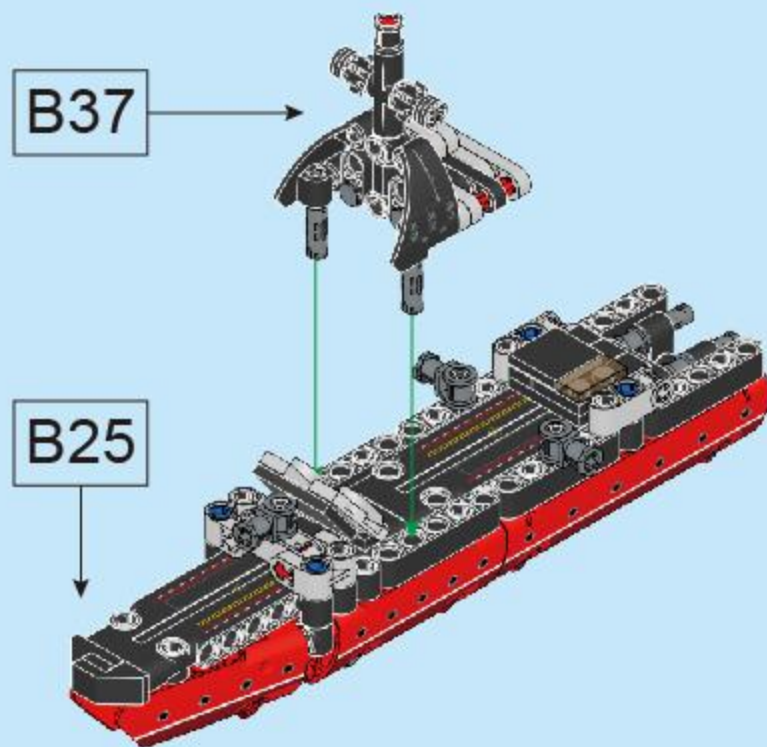




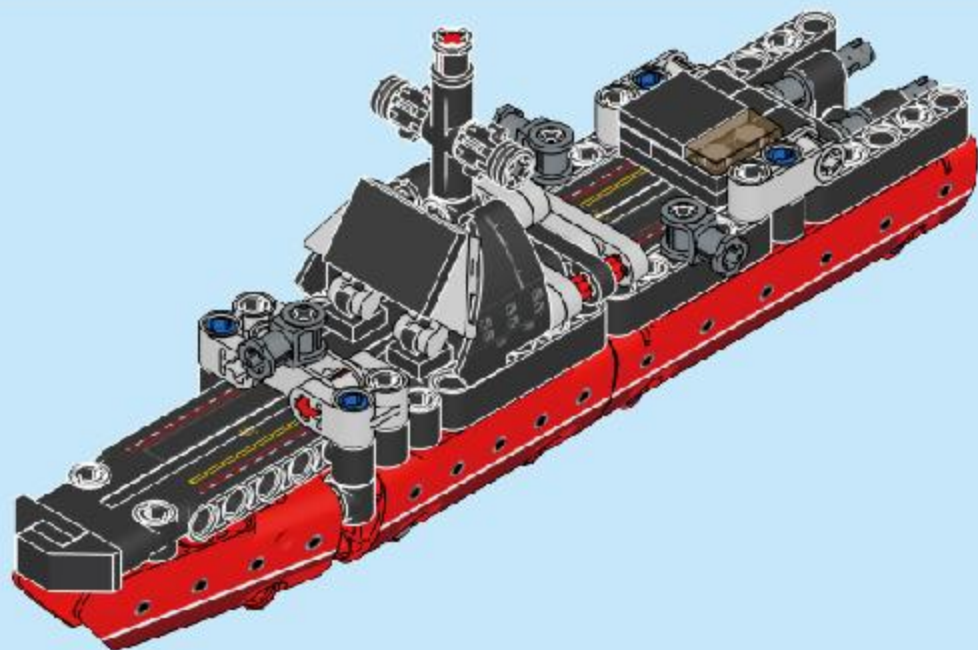
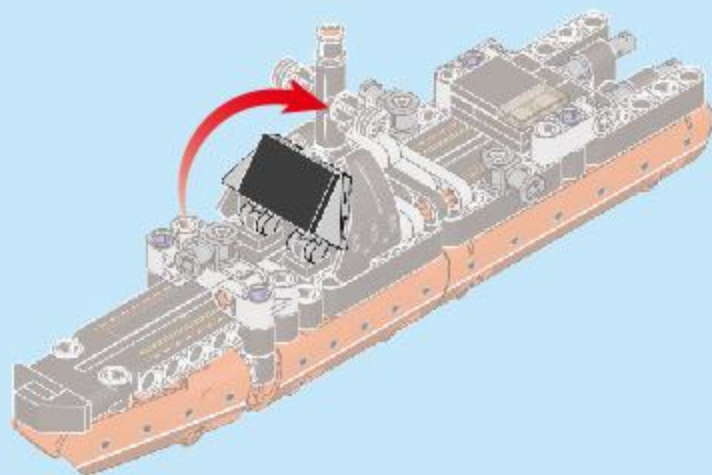
B37



B38



B39



ENGINE-MORPH



2 in 1

