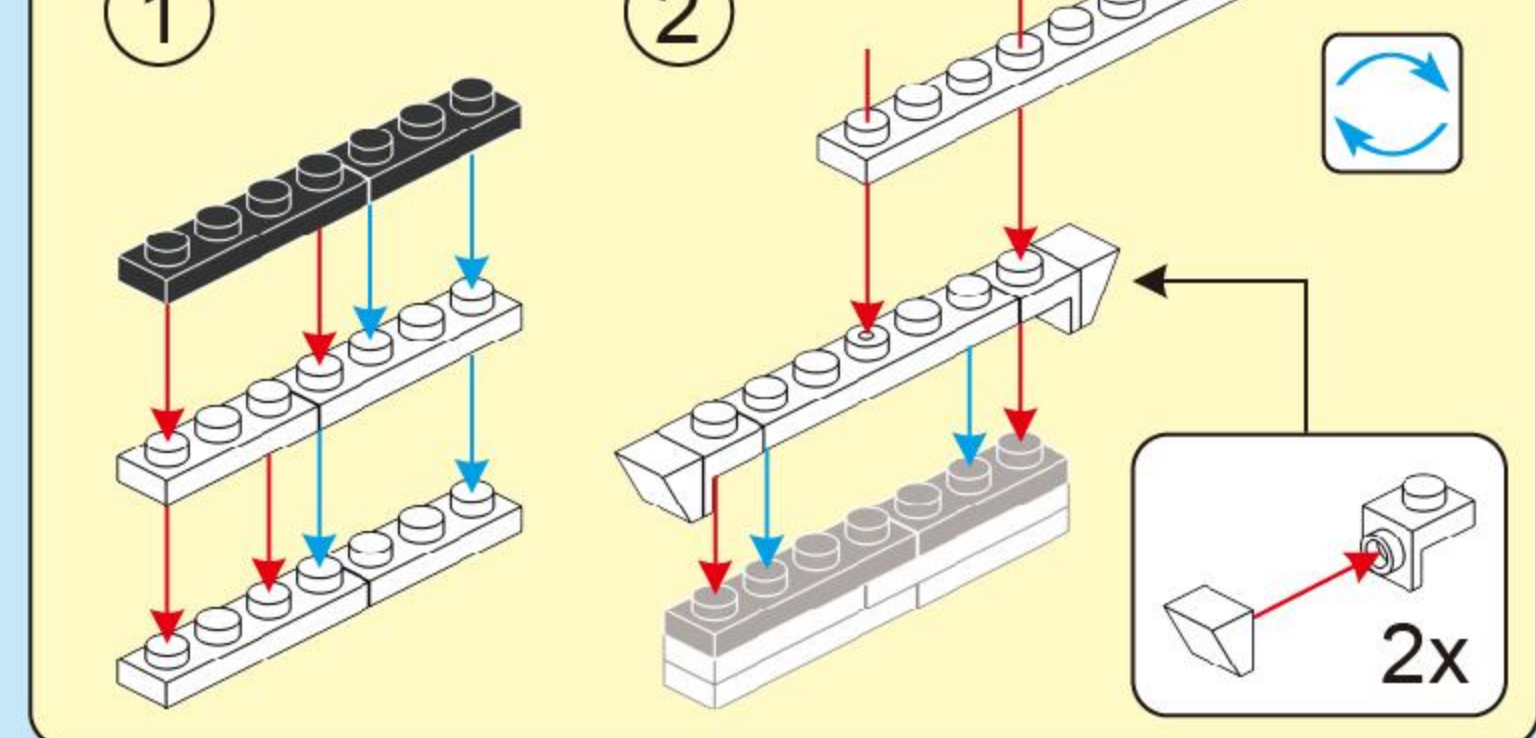
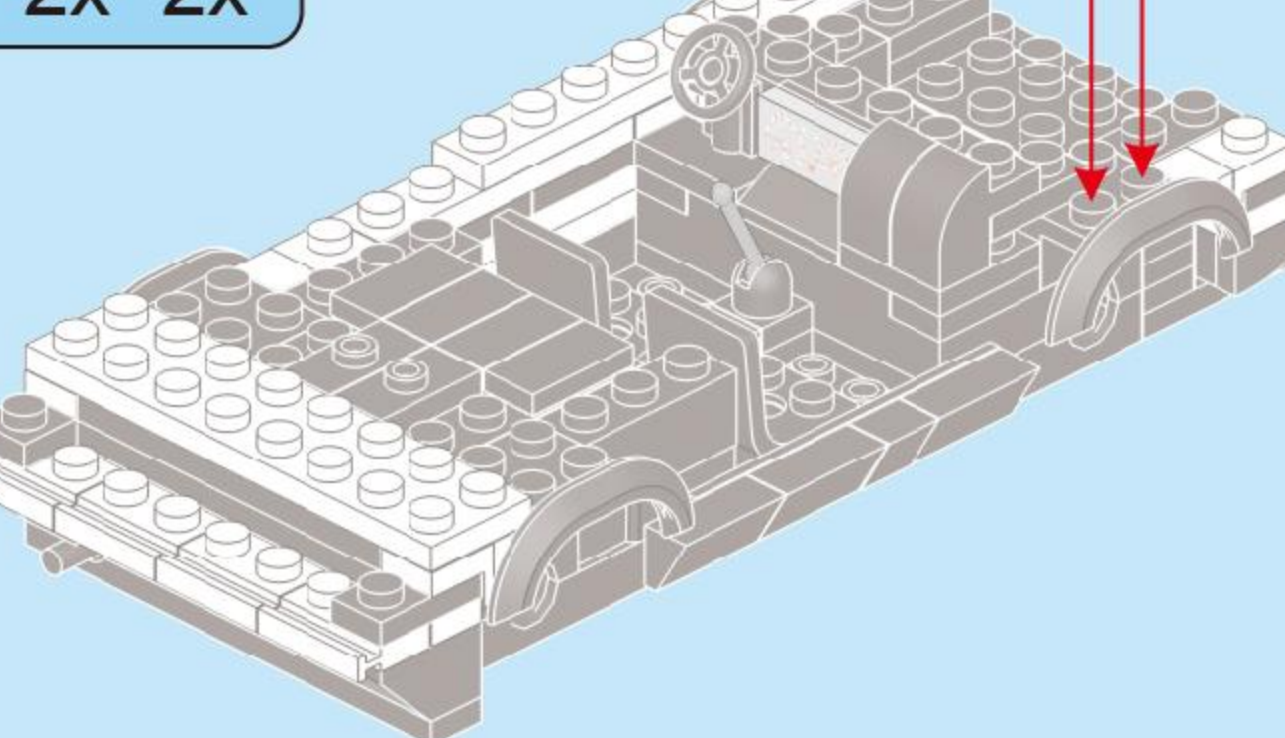
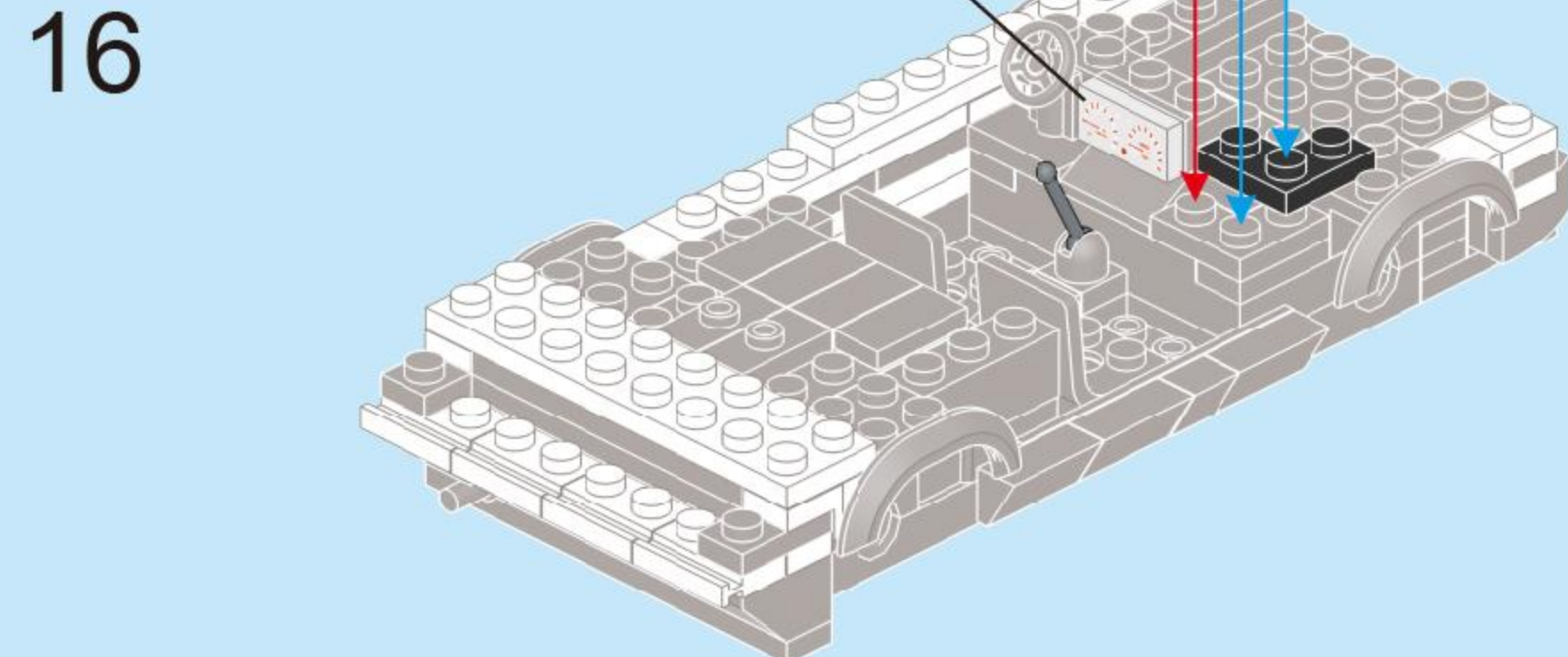
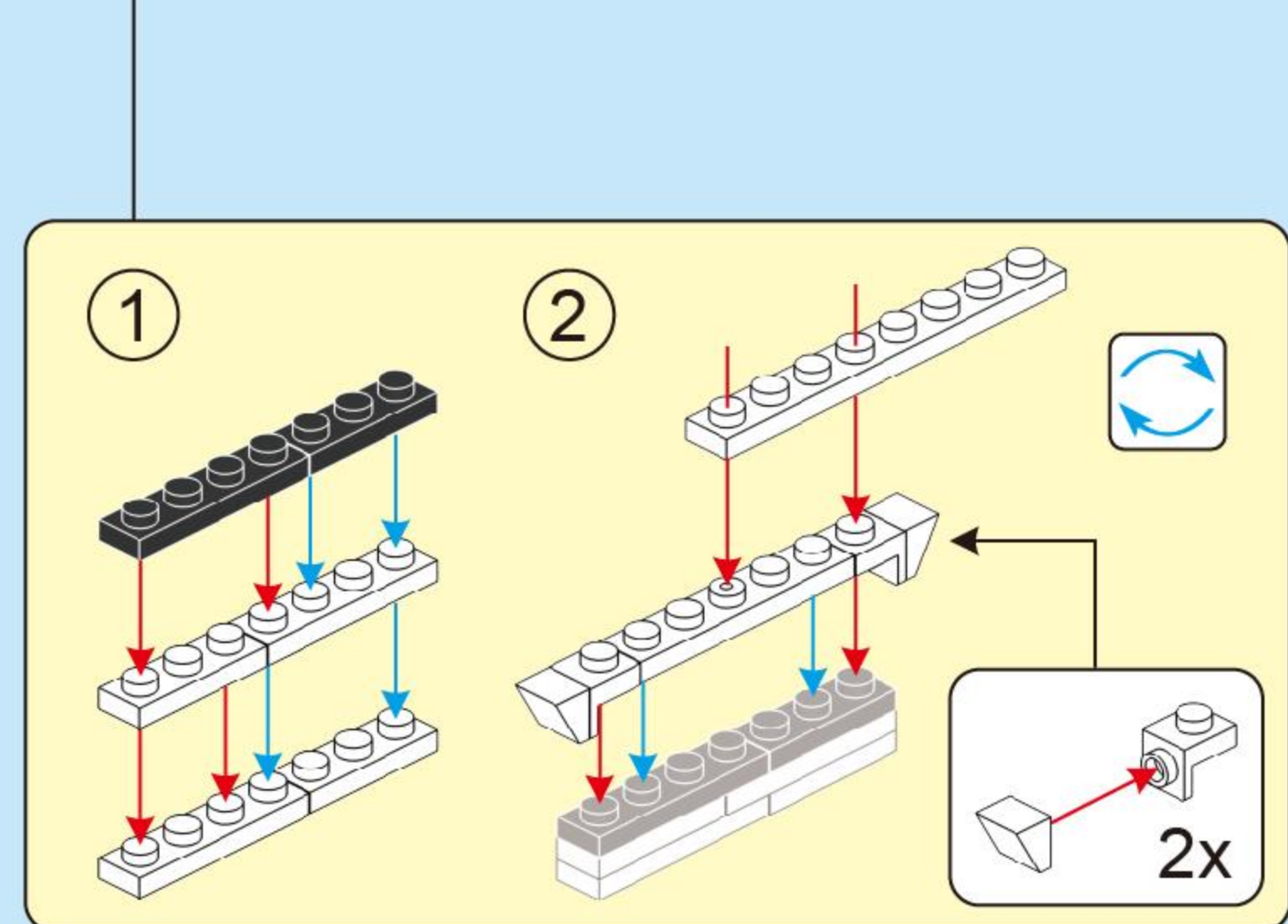
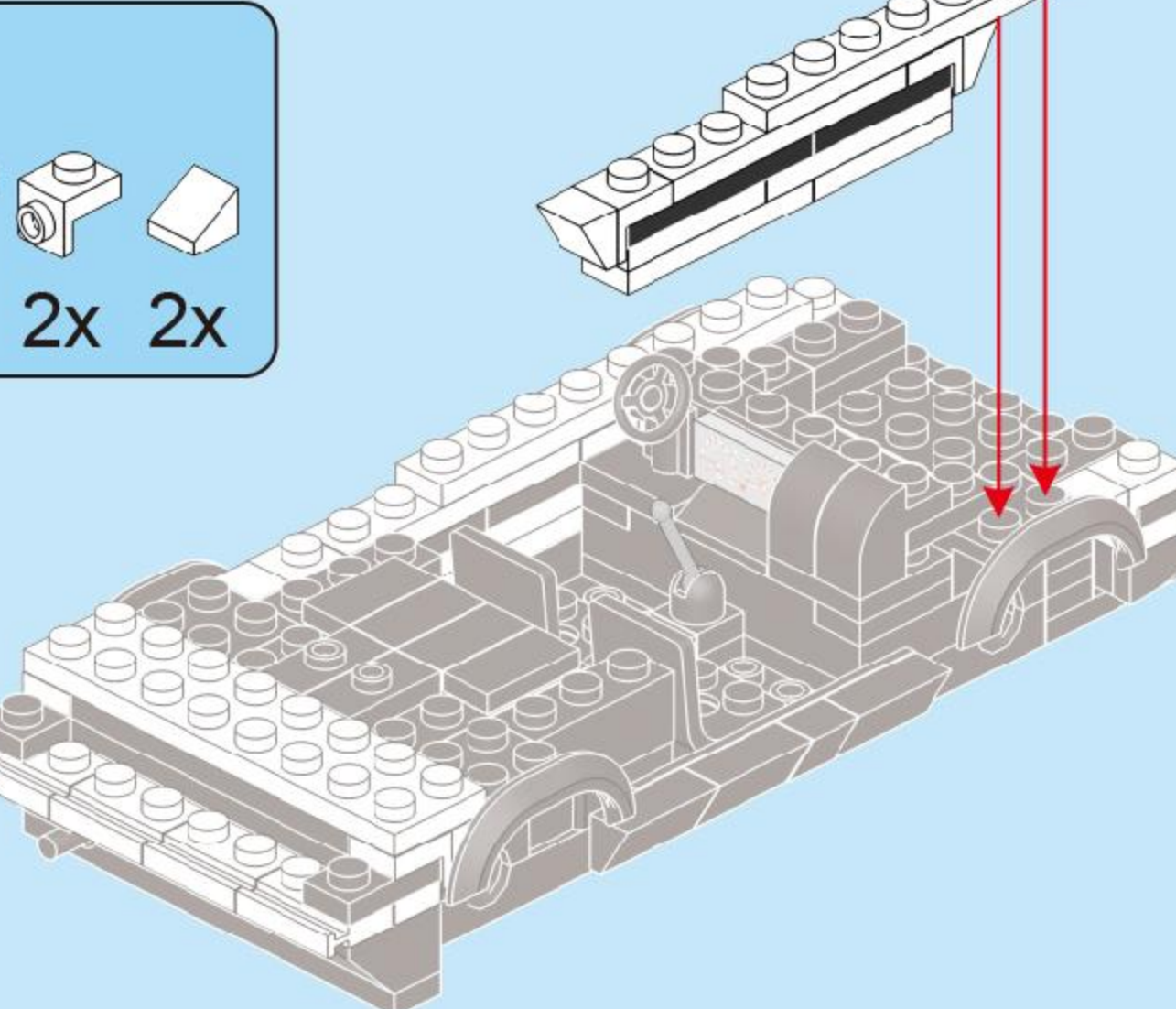
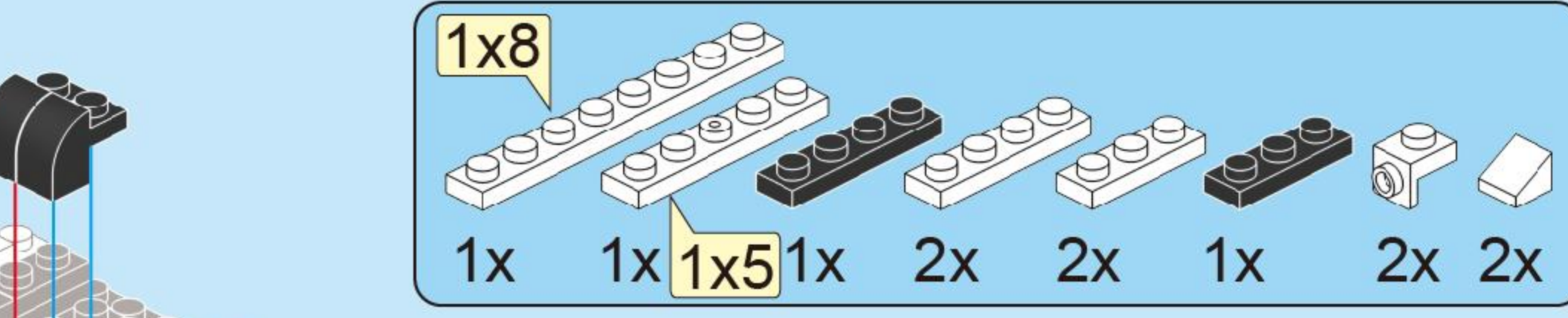
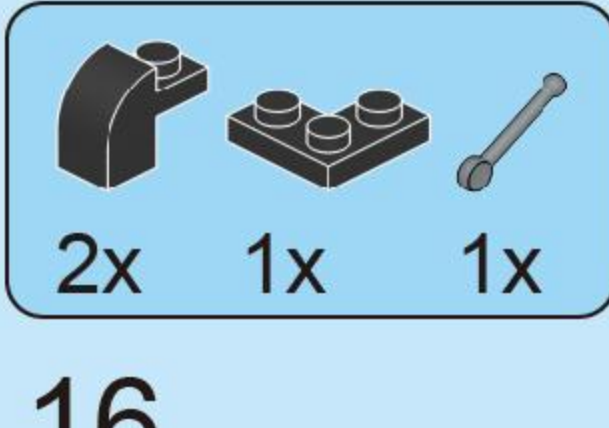
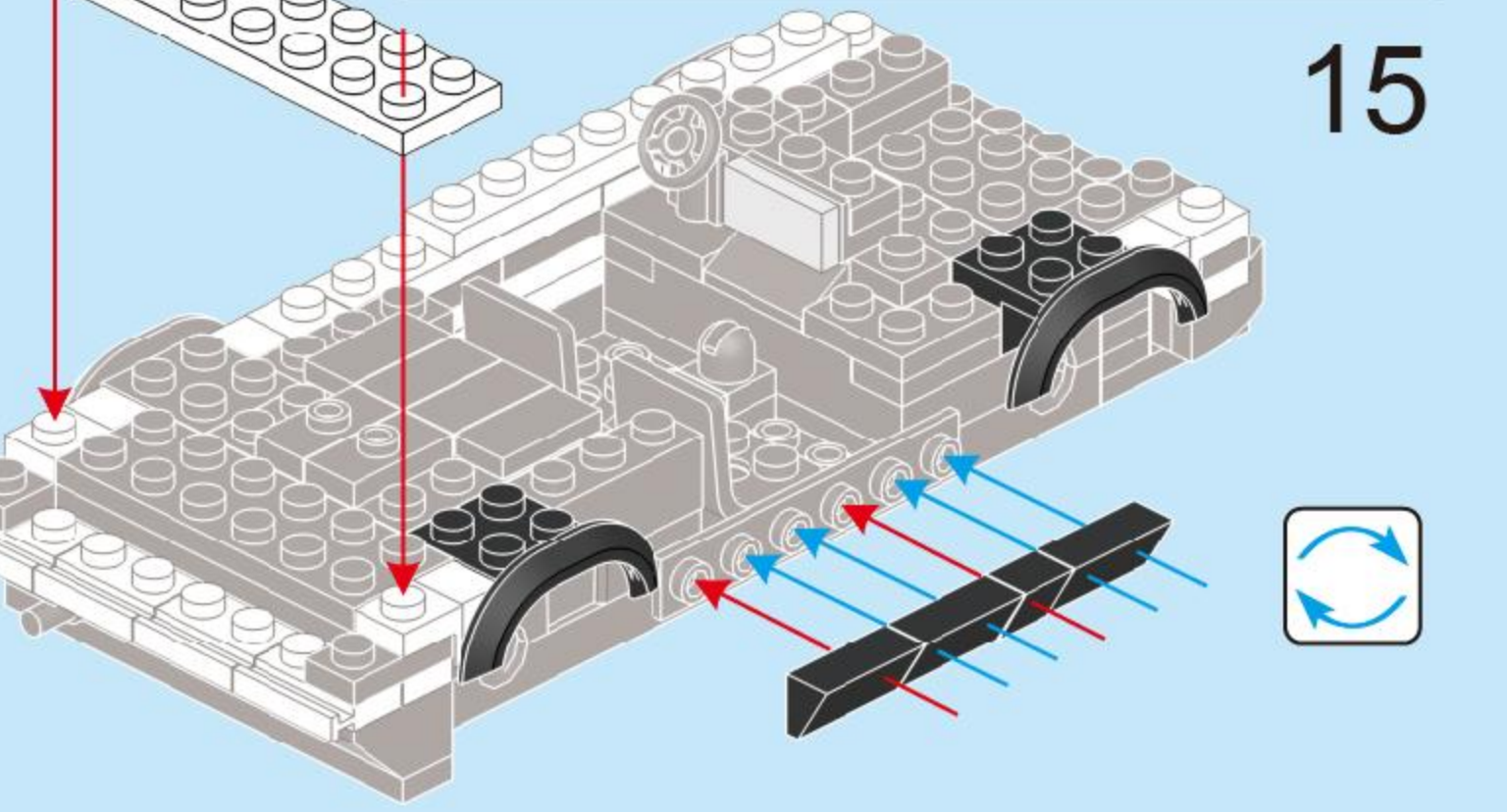
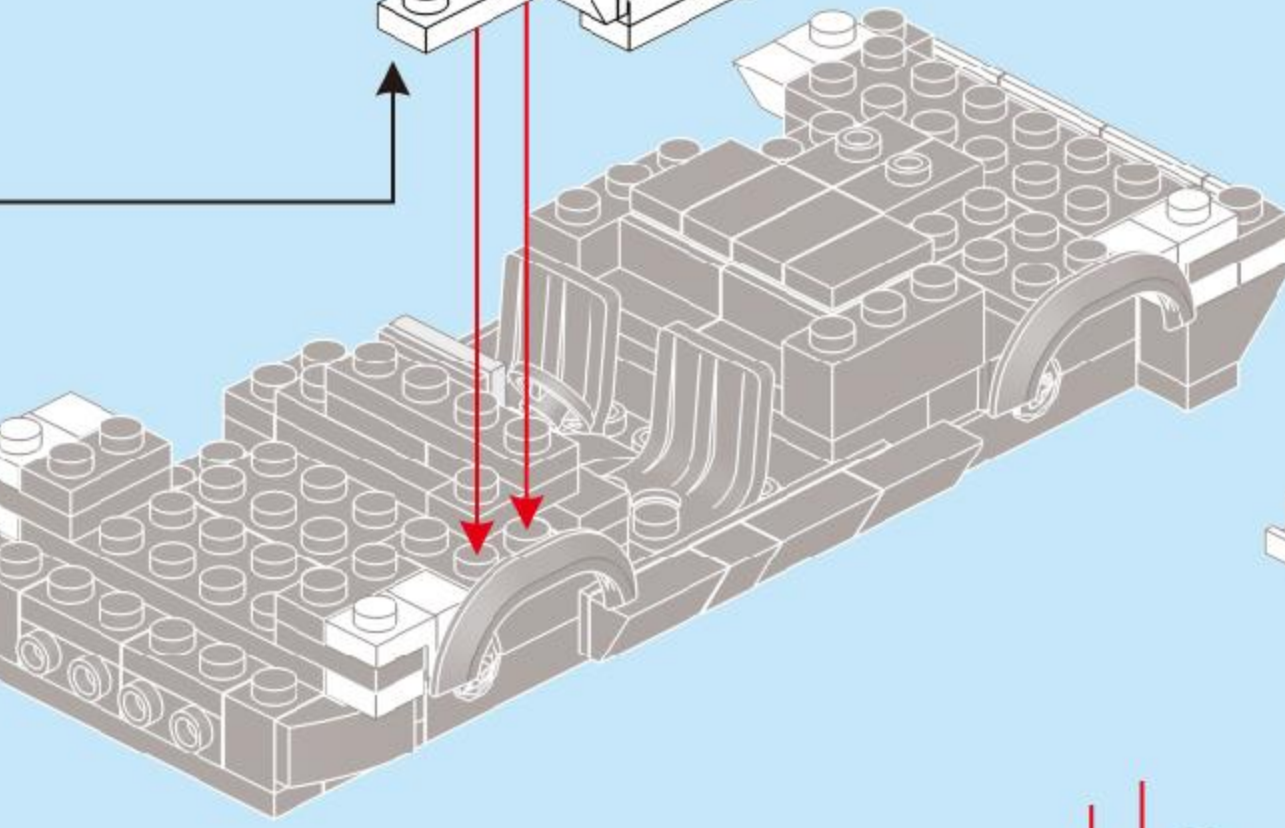
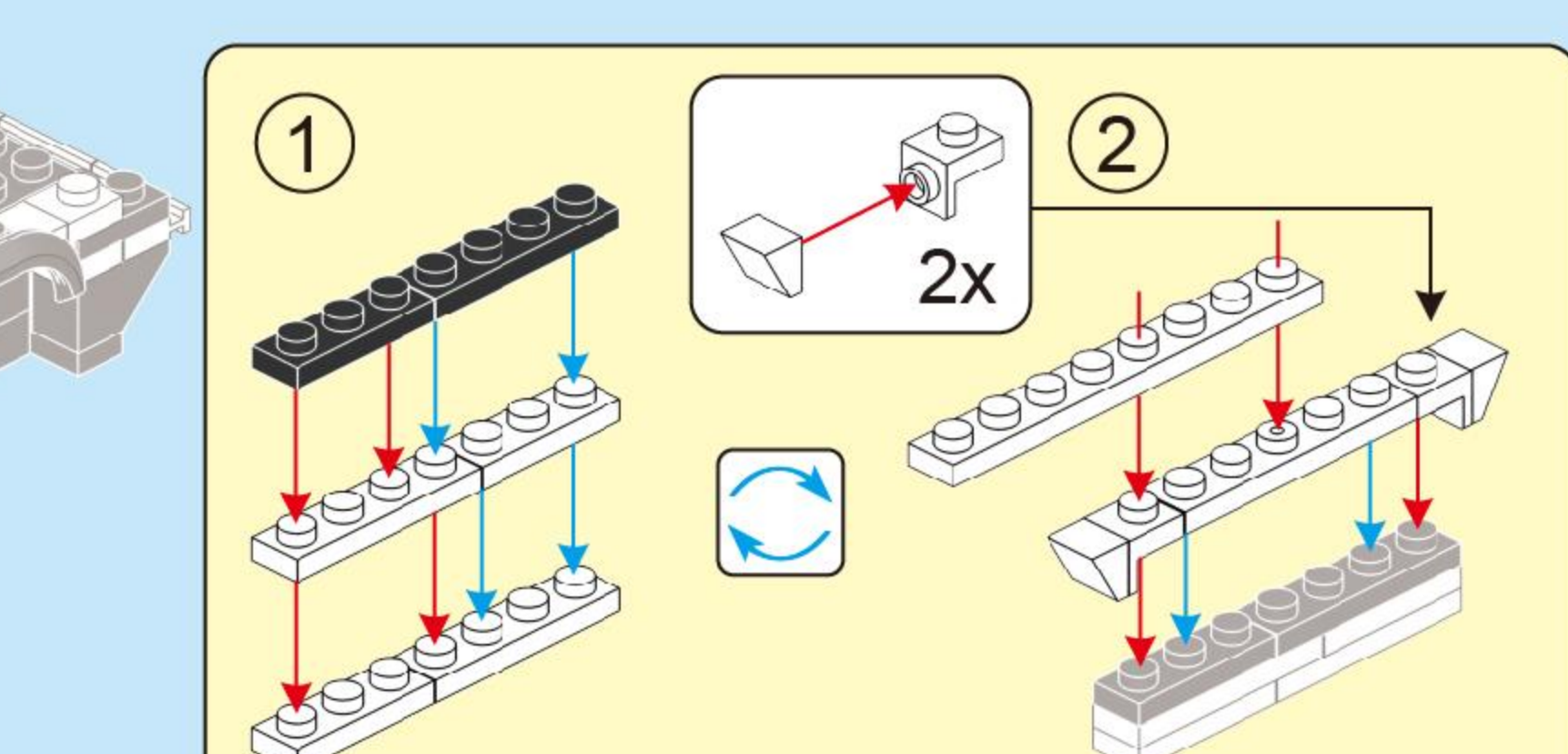
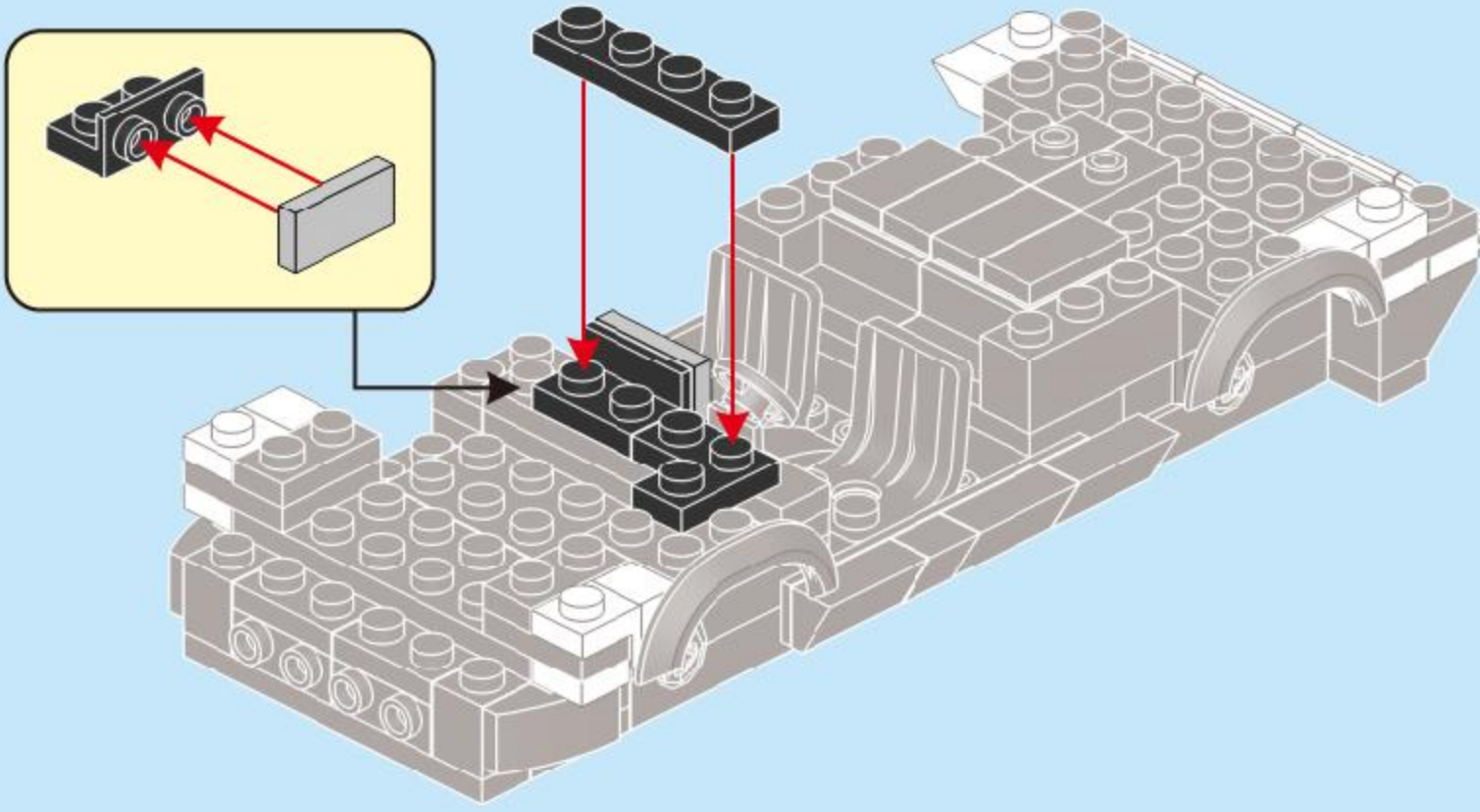
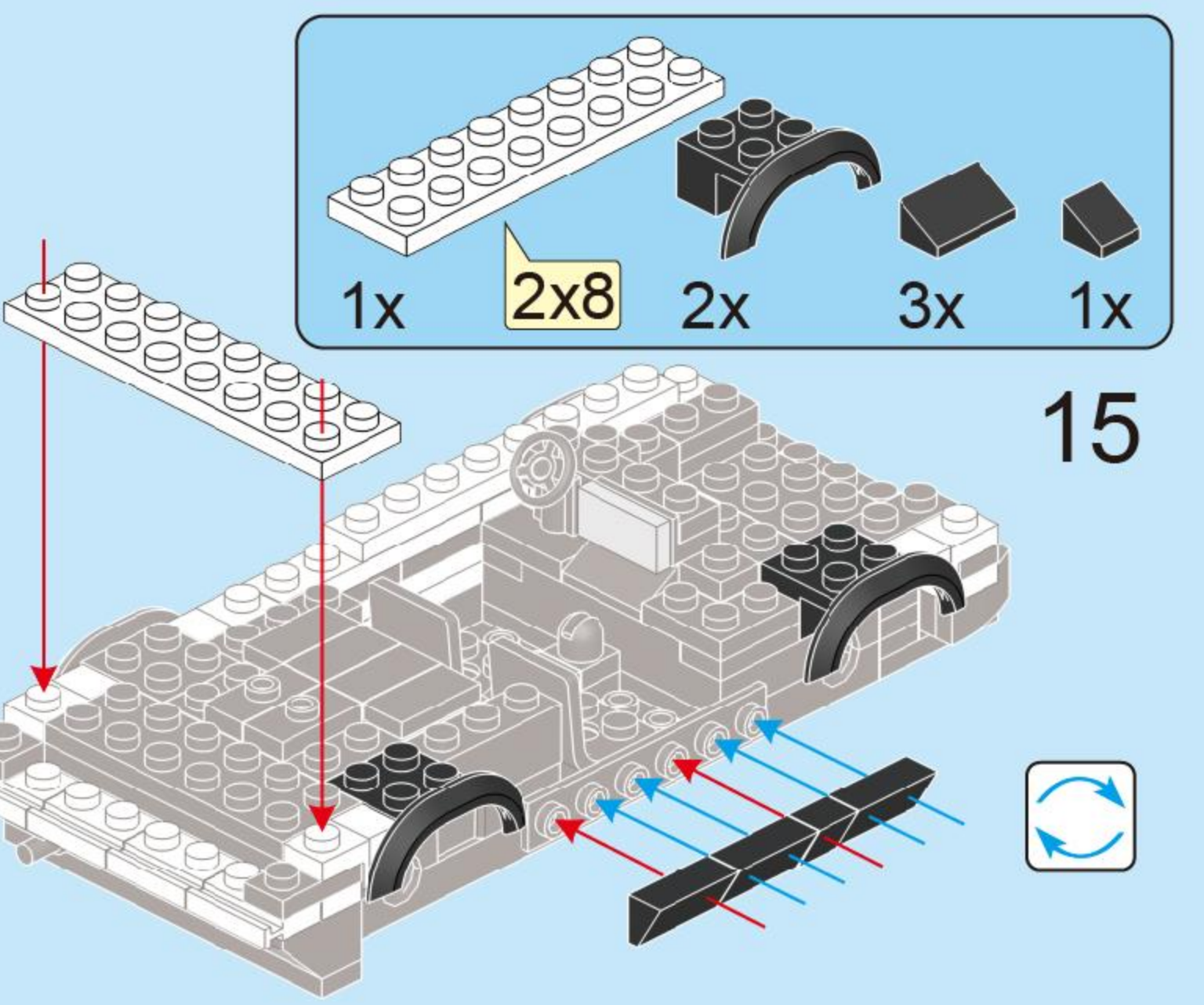
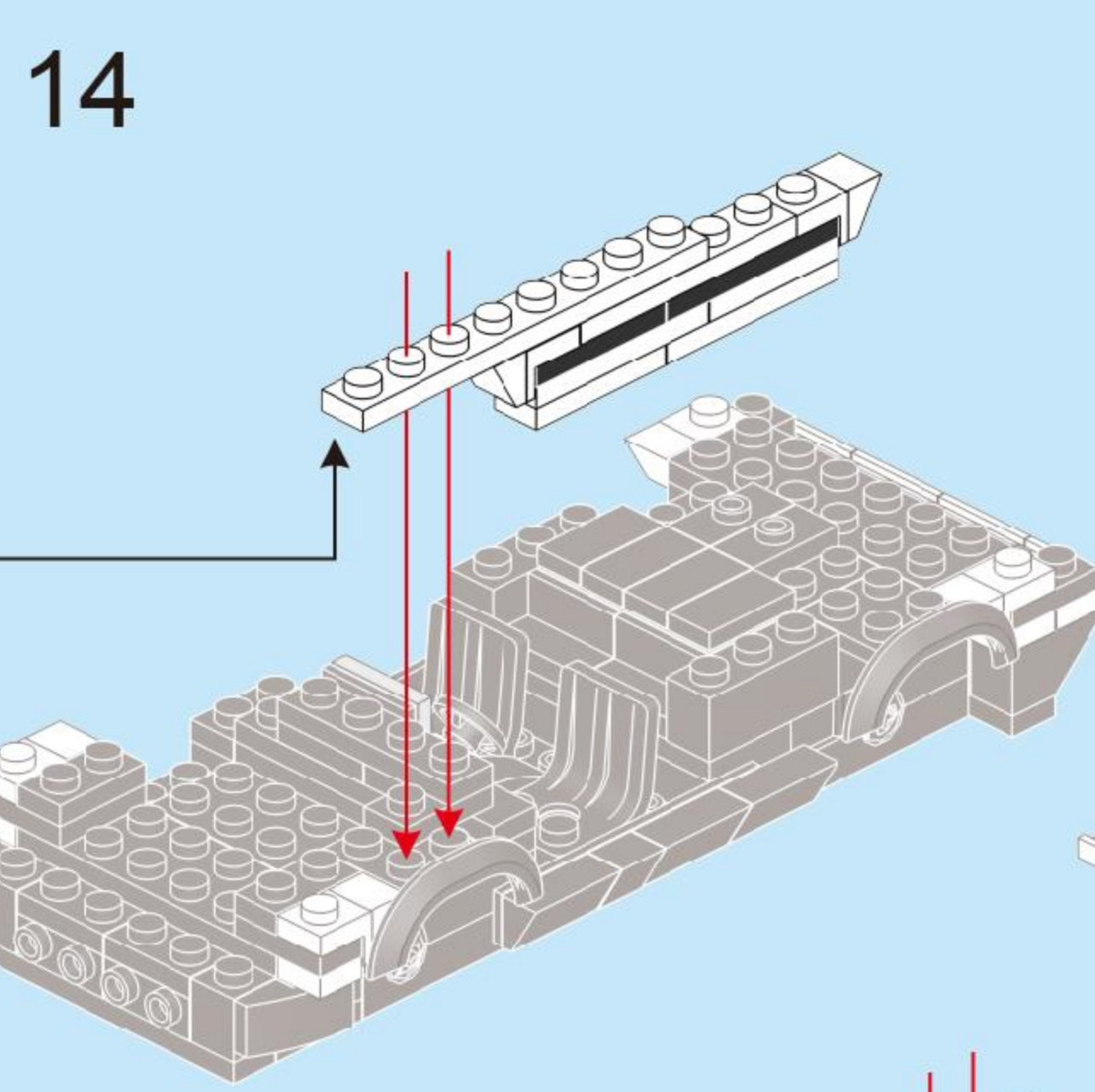
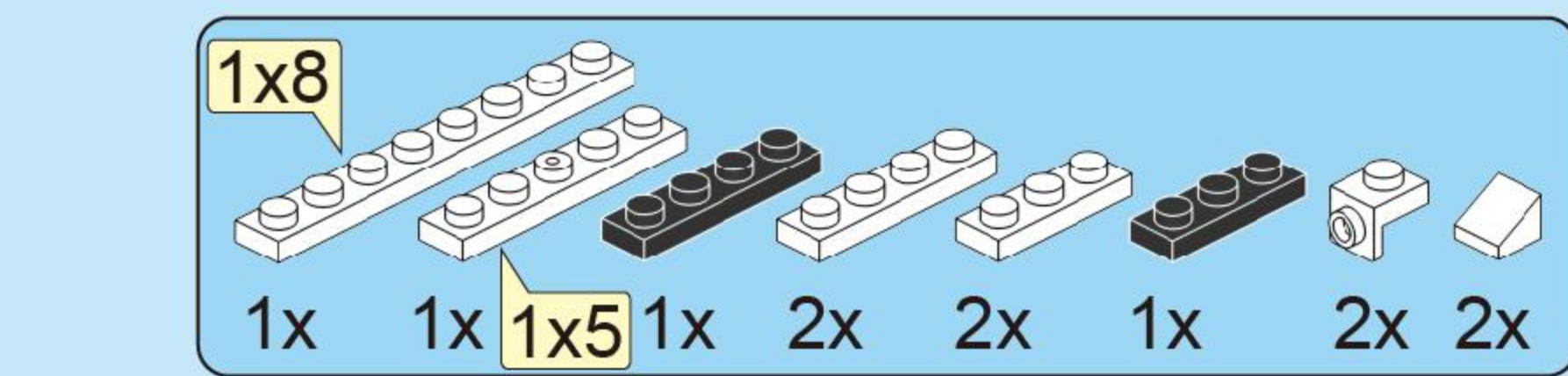
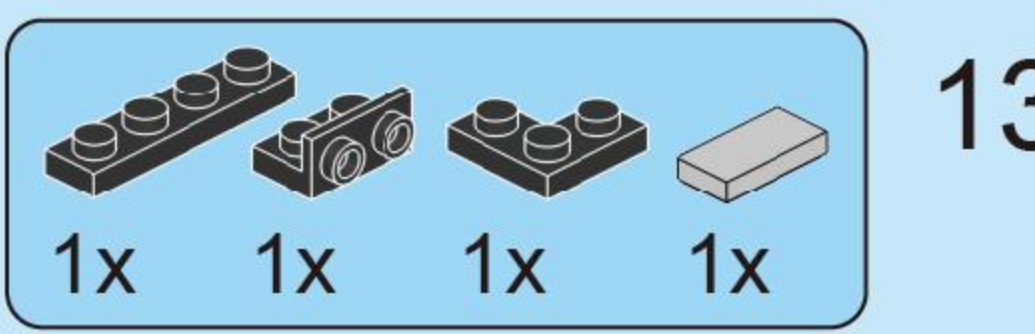
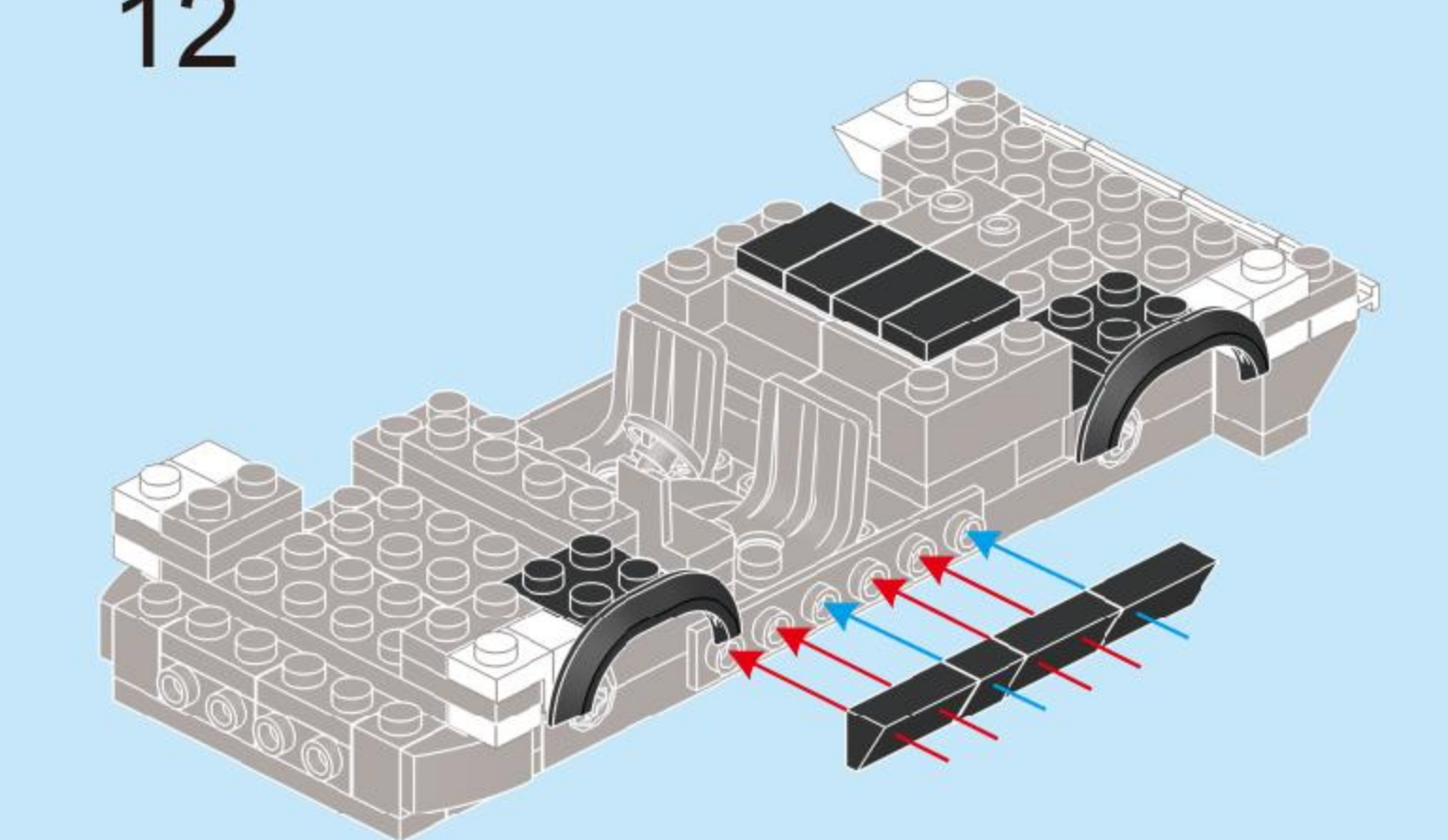
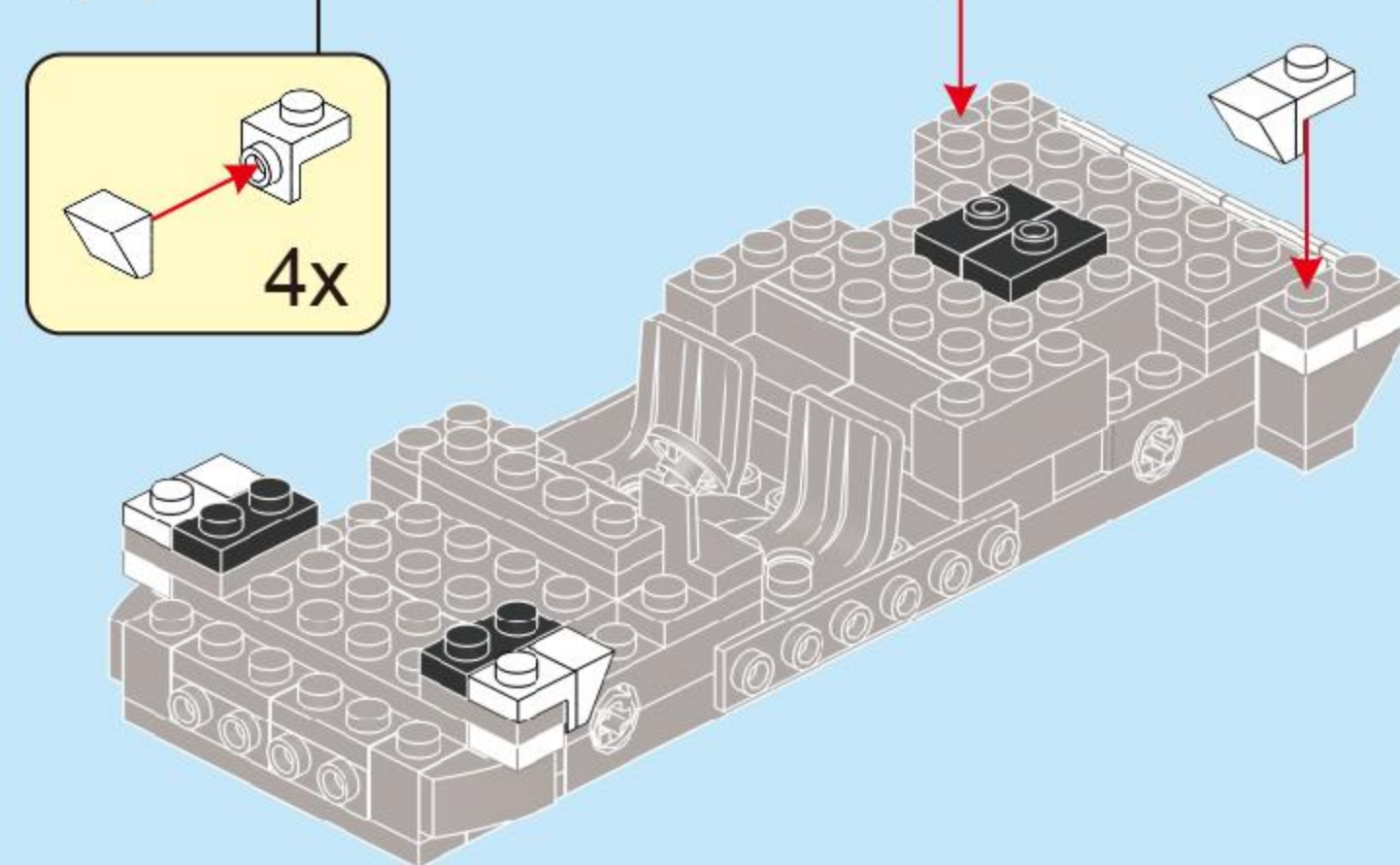
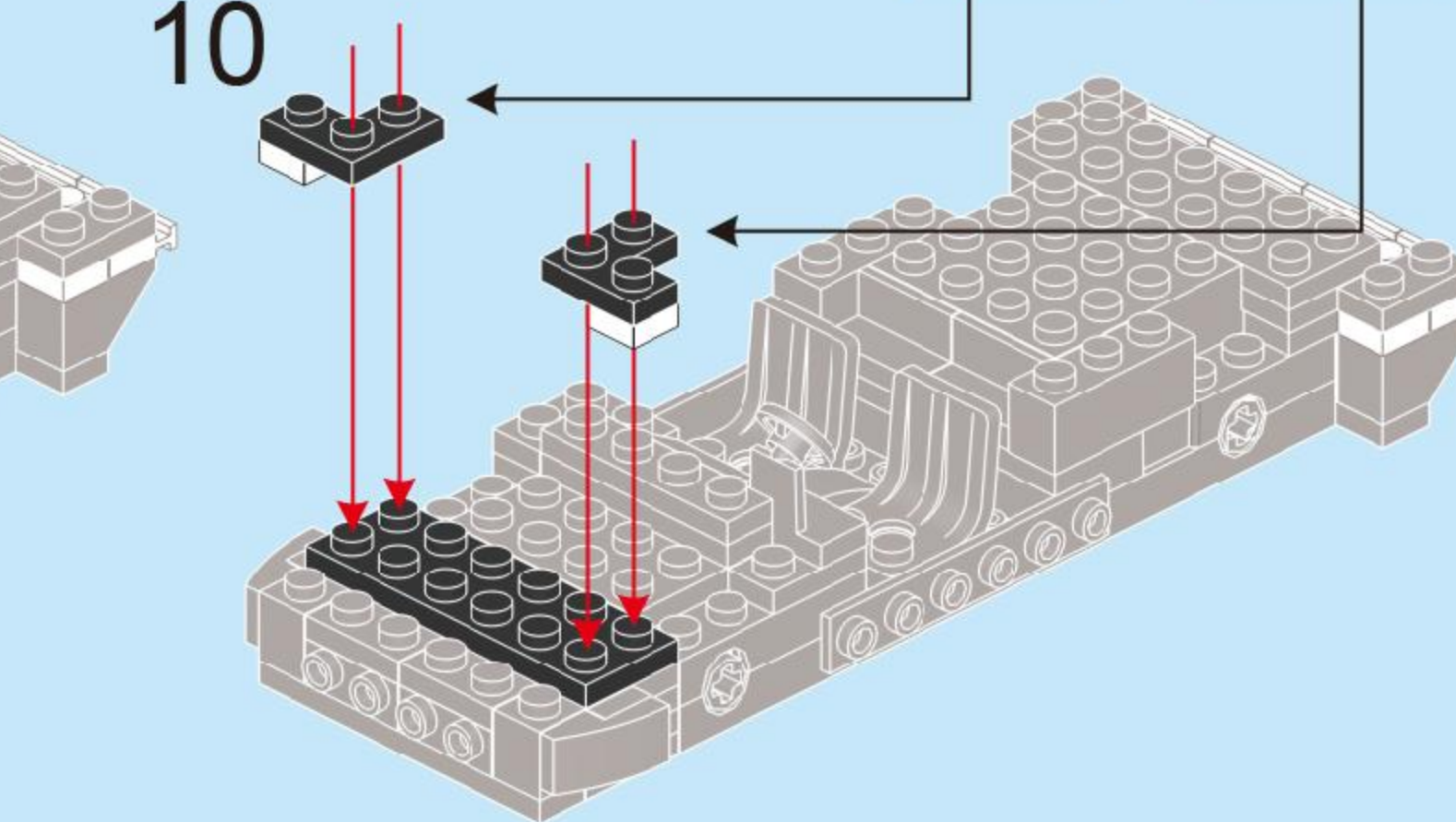
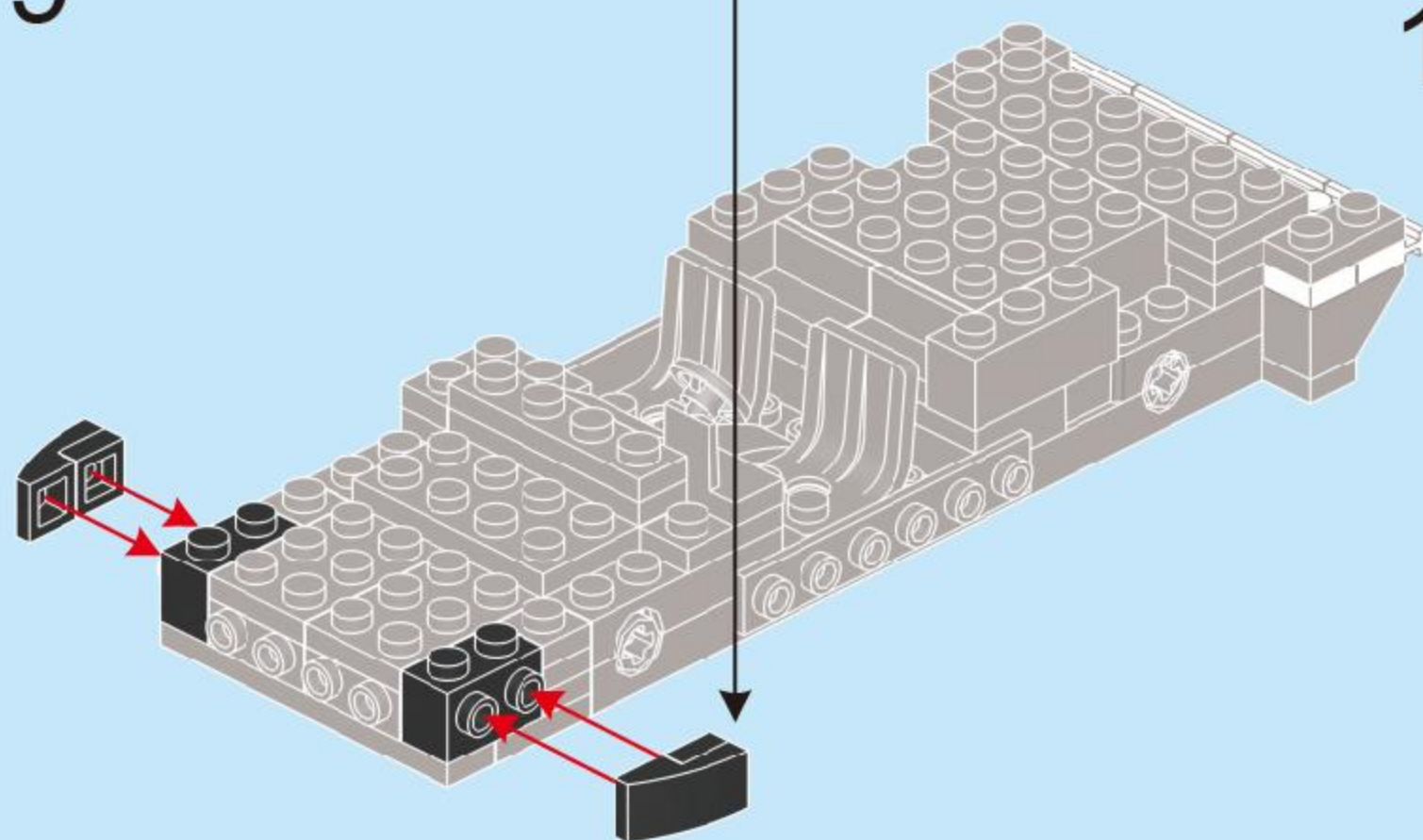
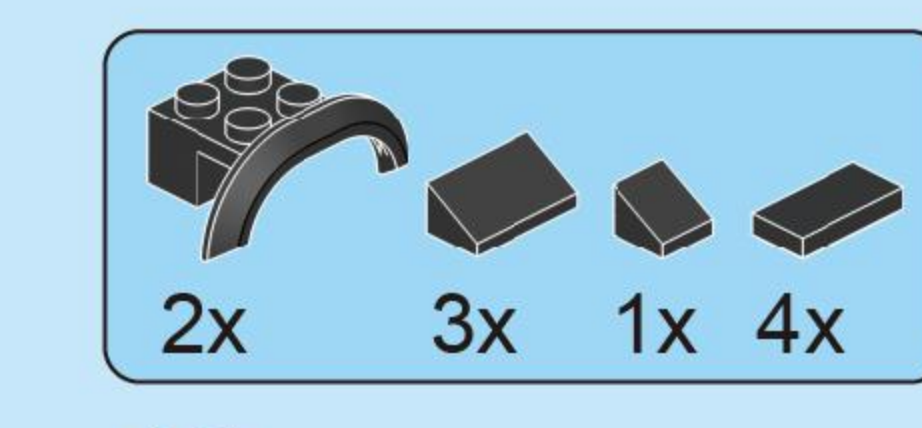
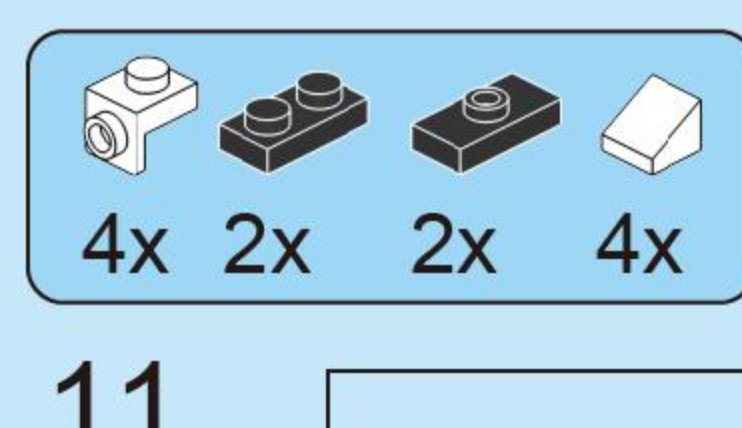
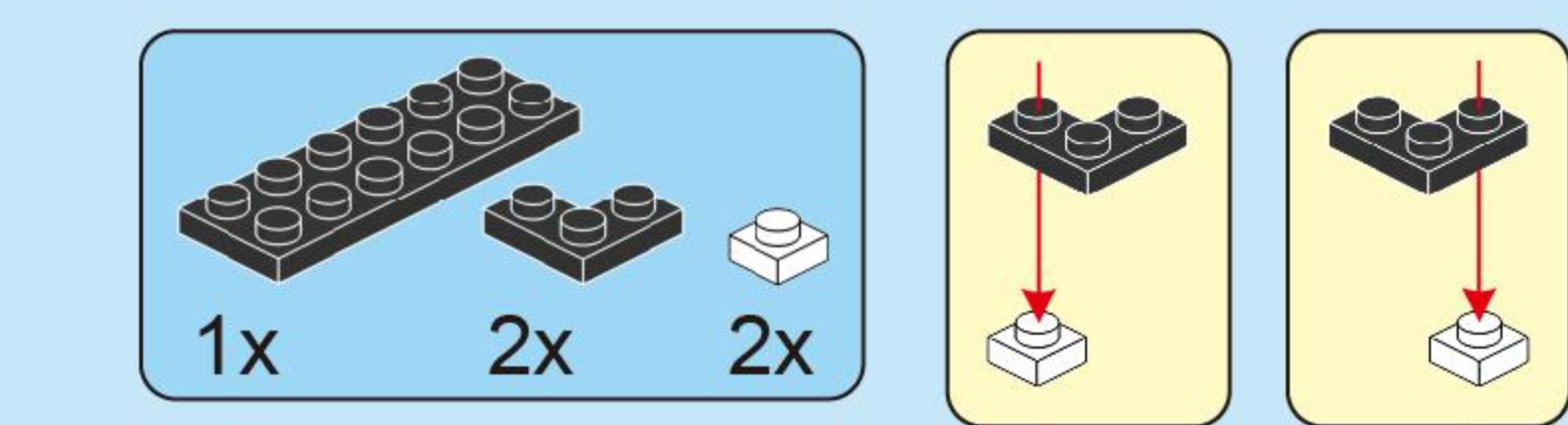
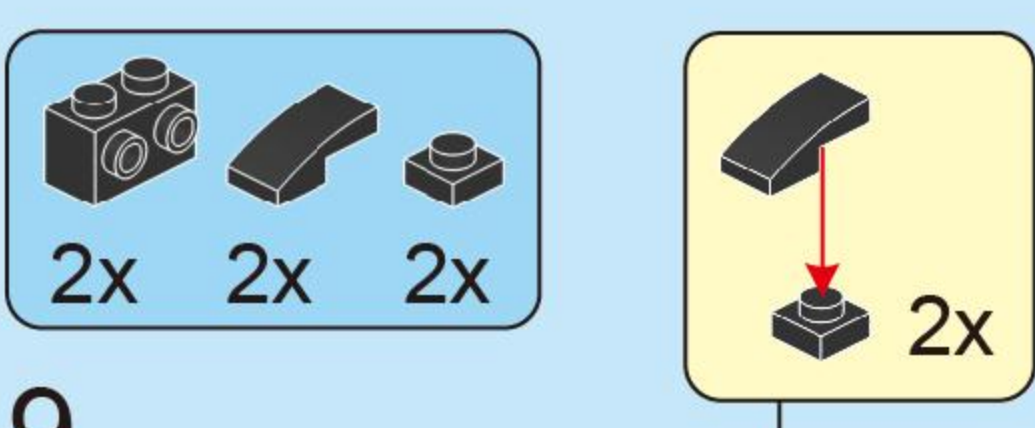
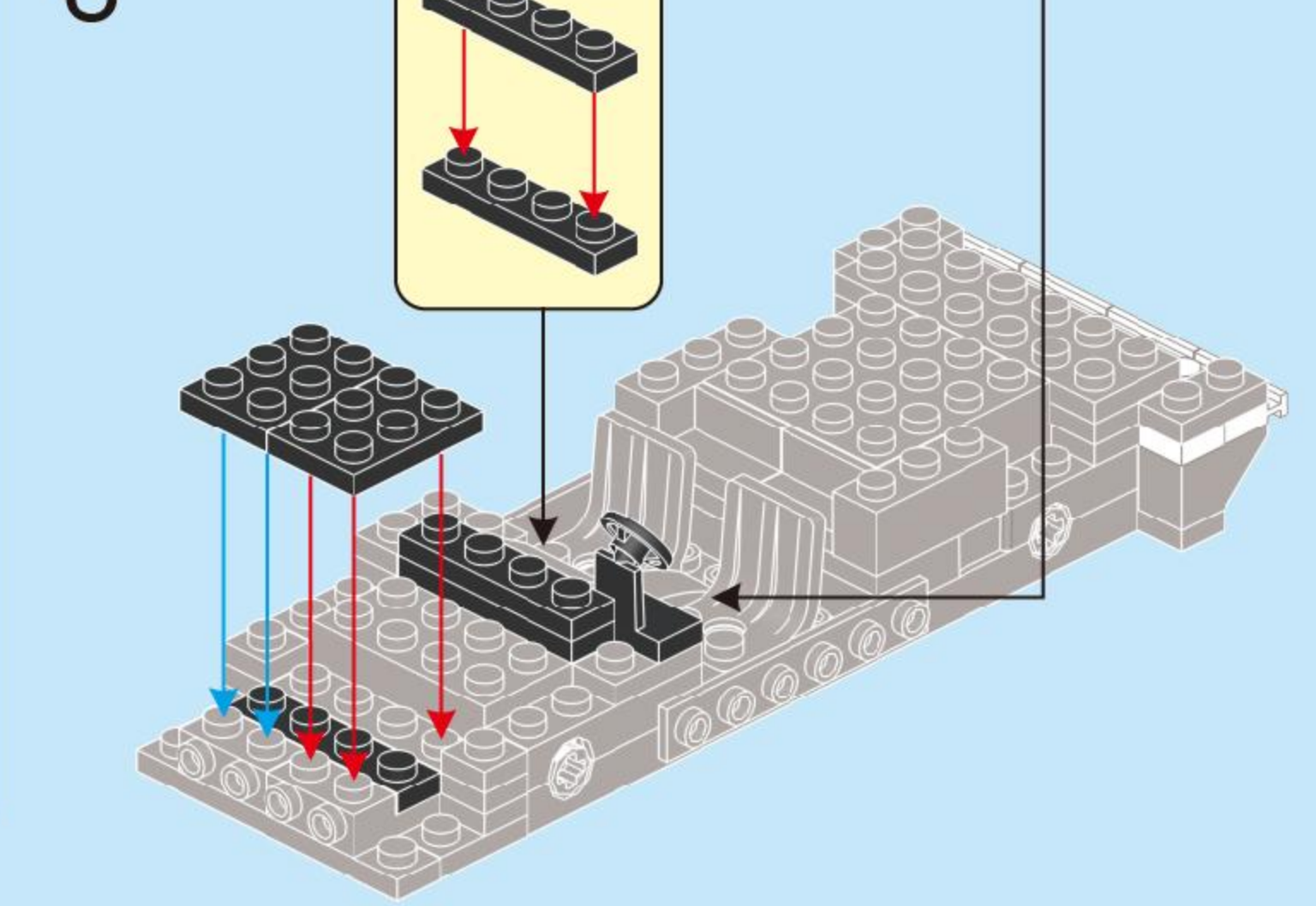
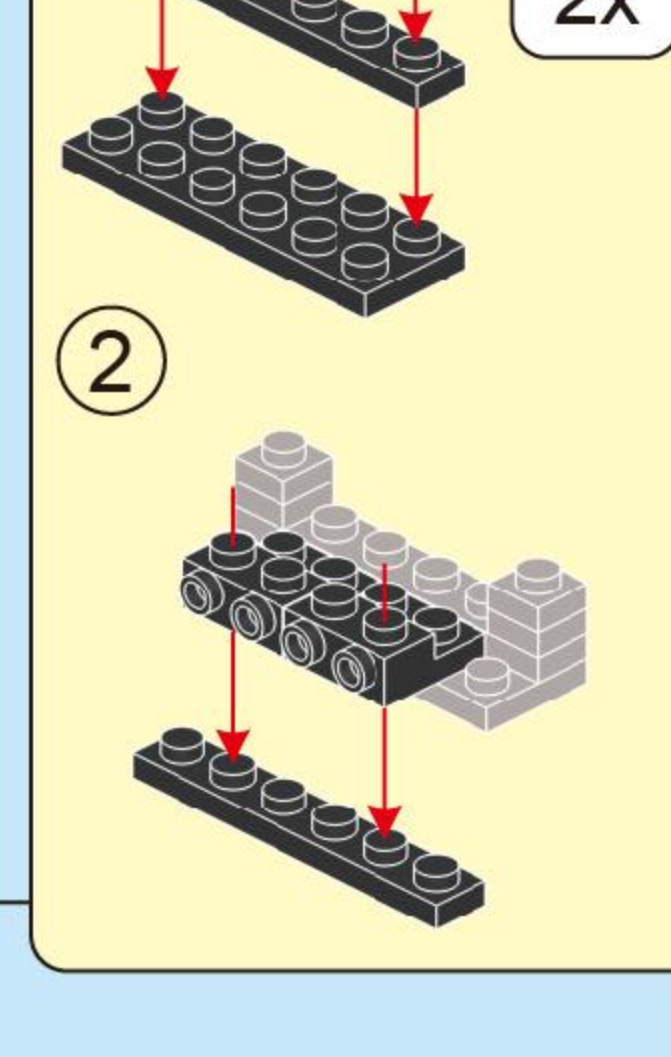
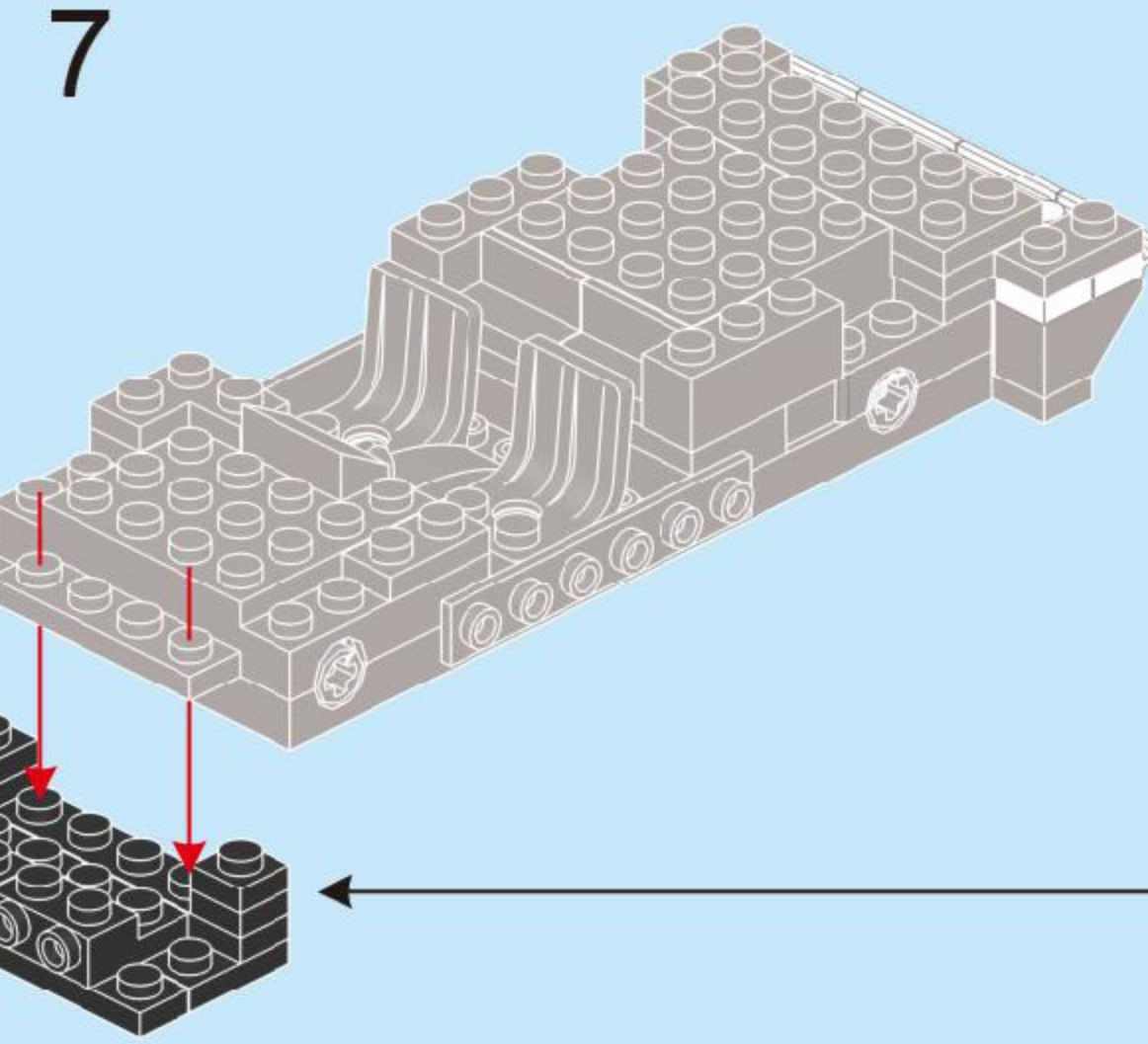
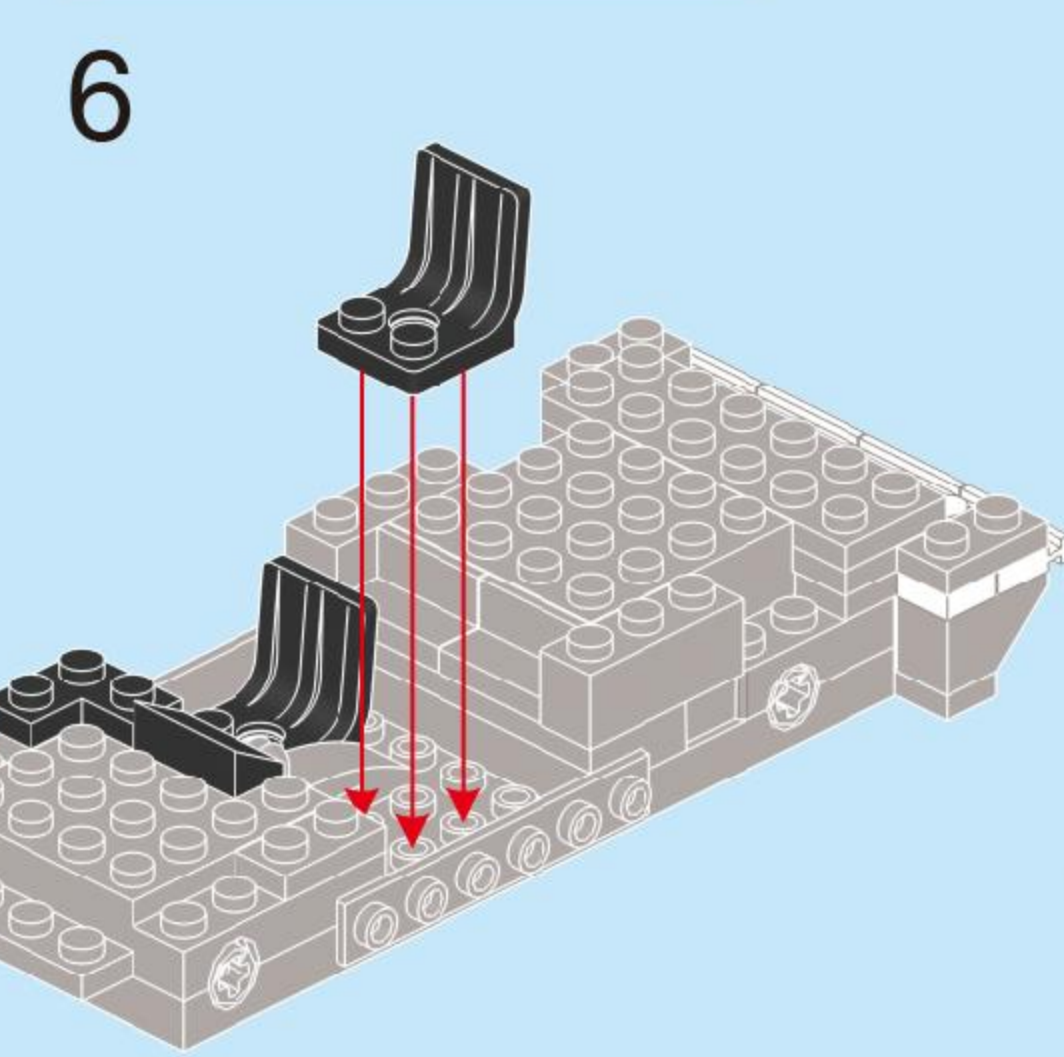
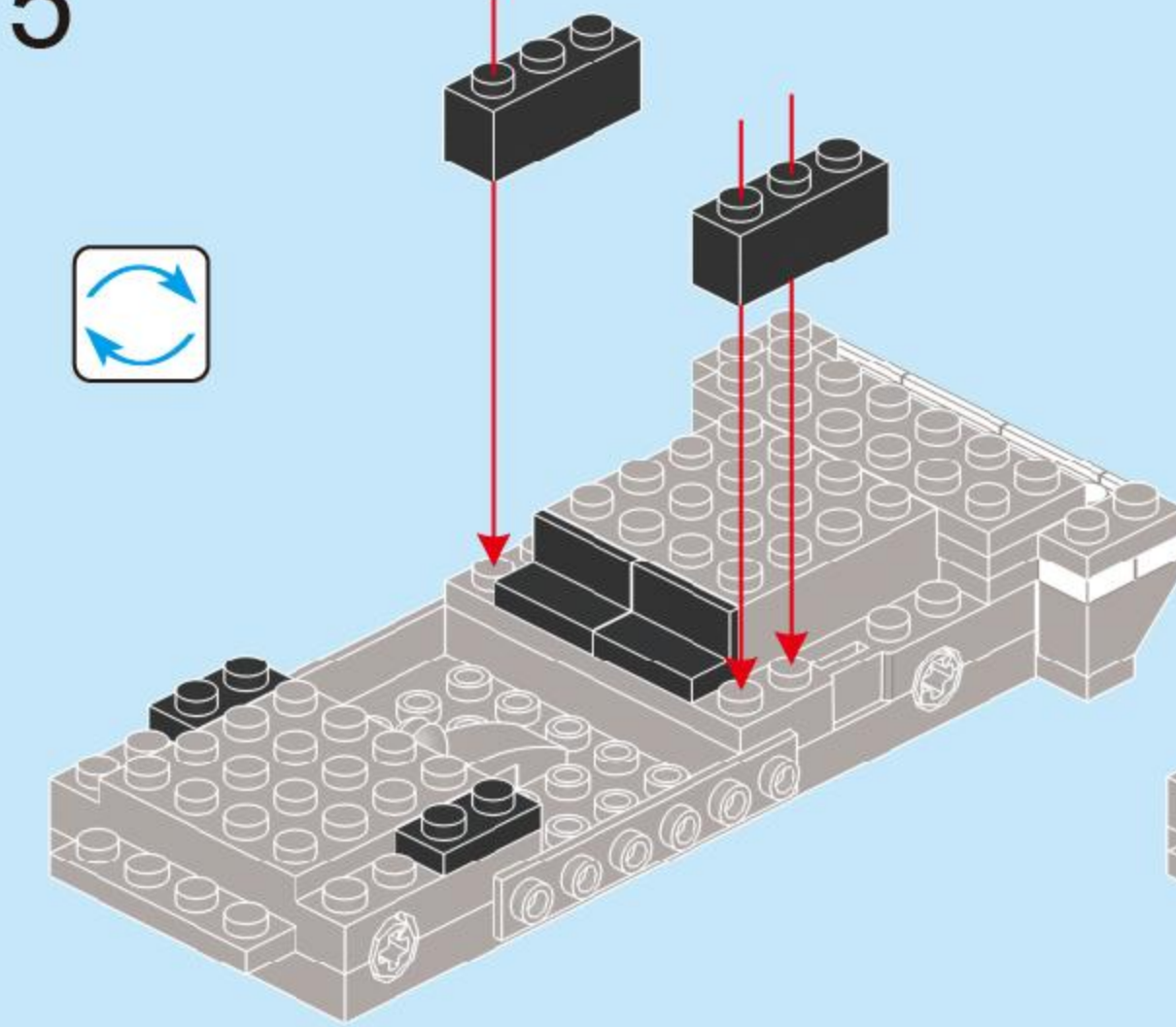
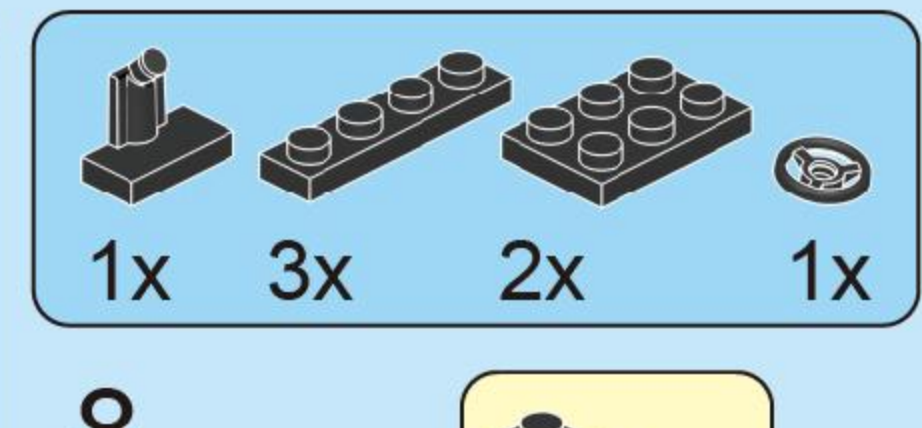
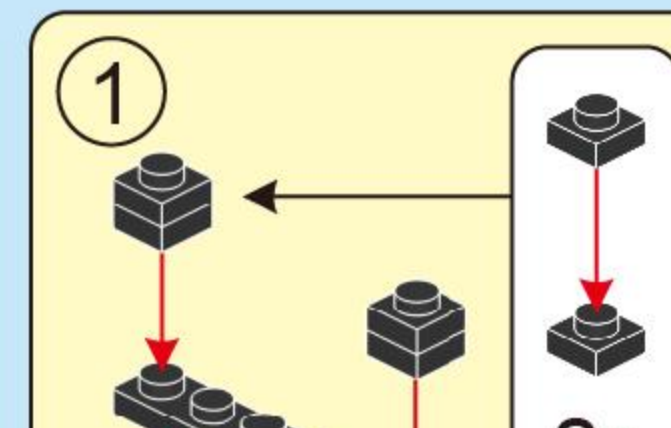
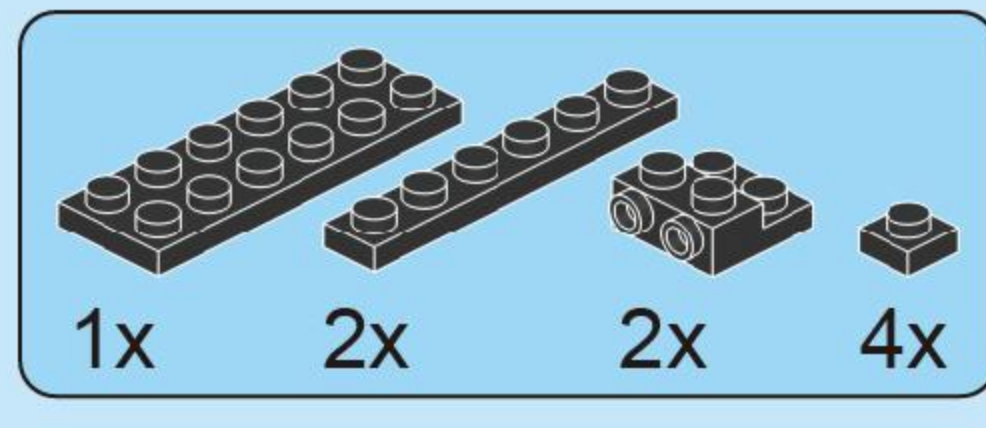
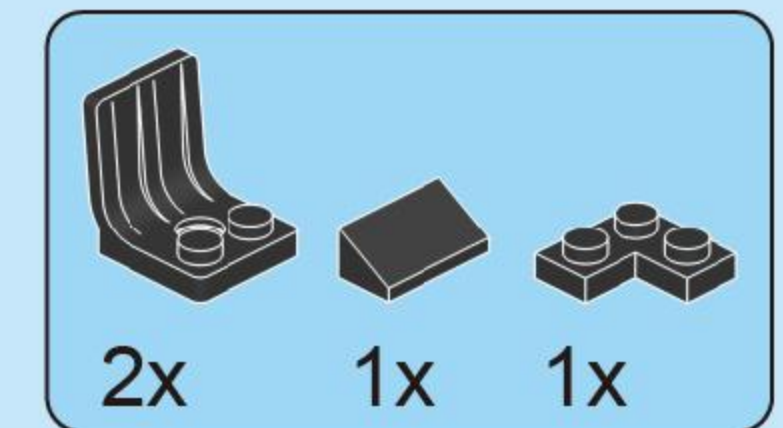
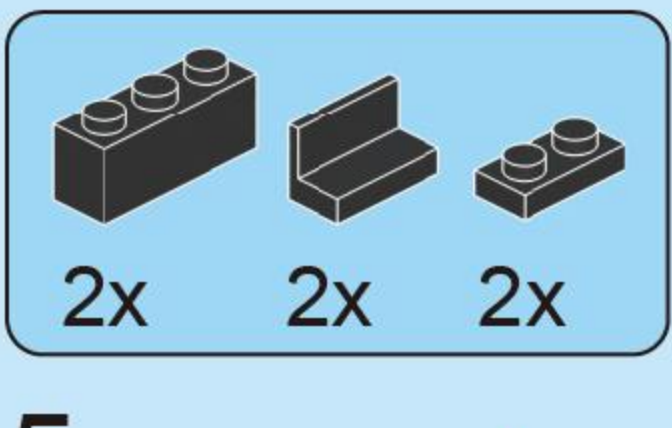
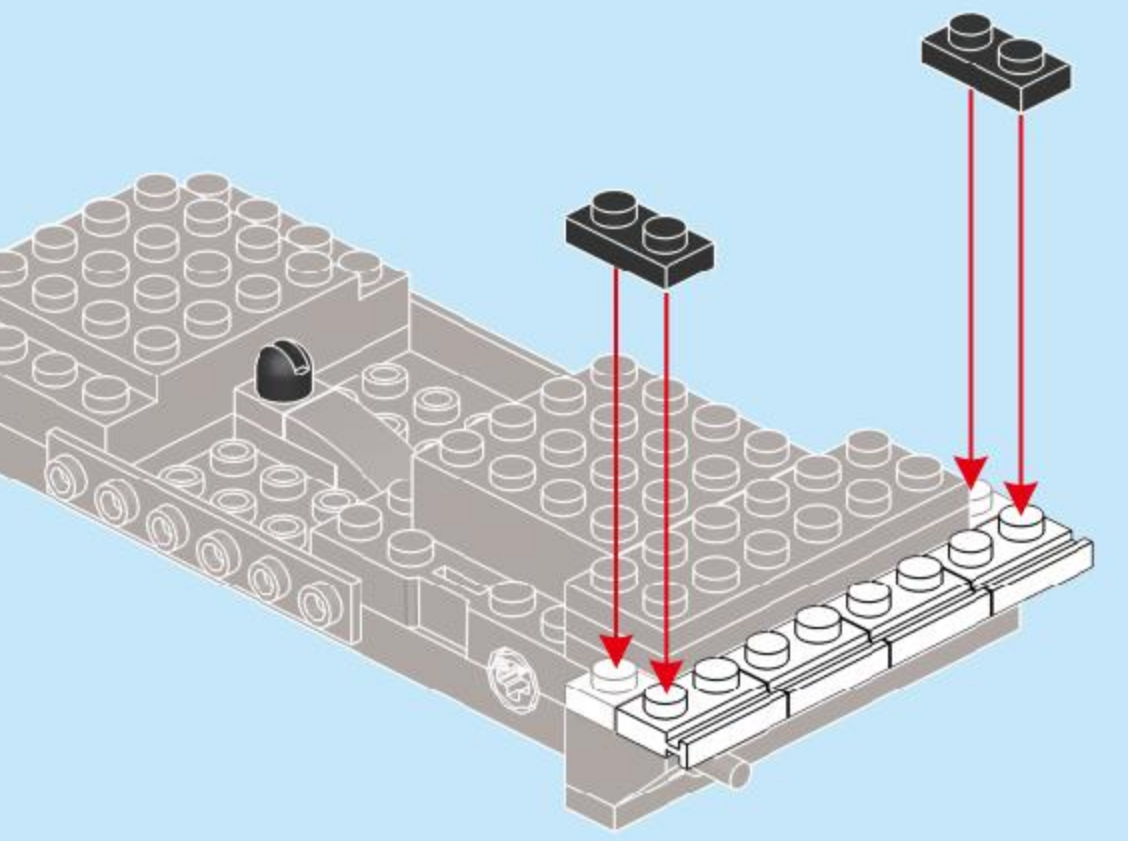
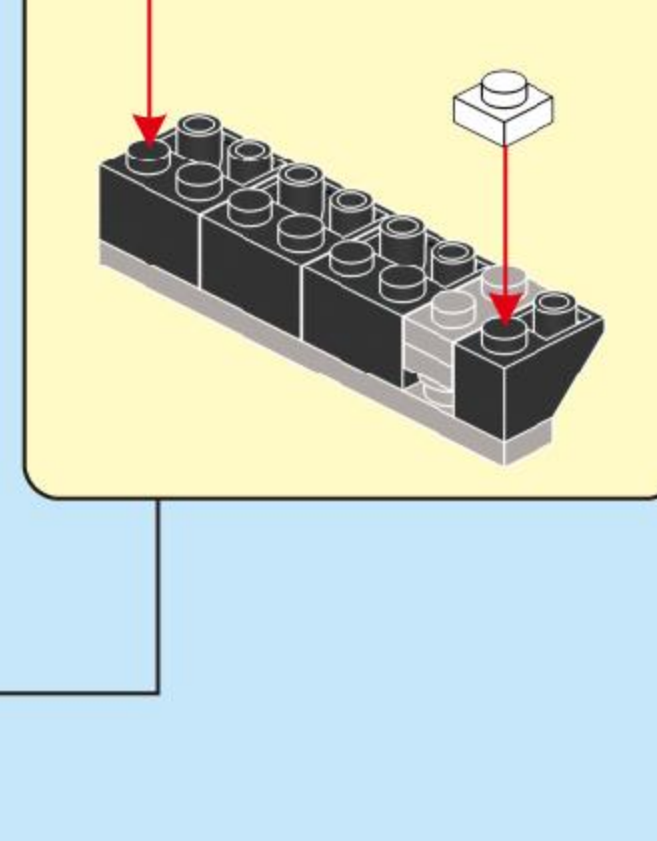
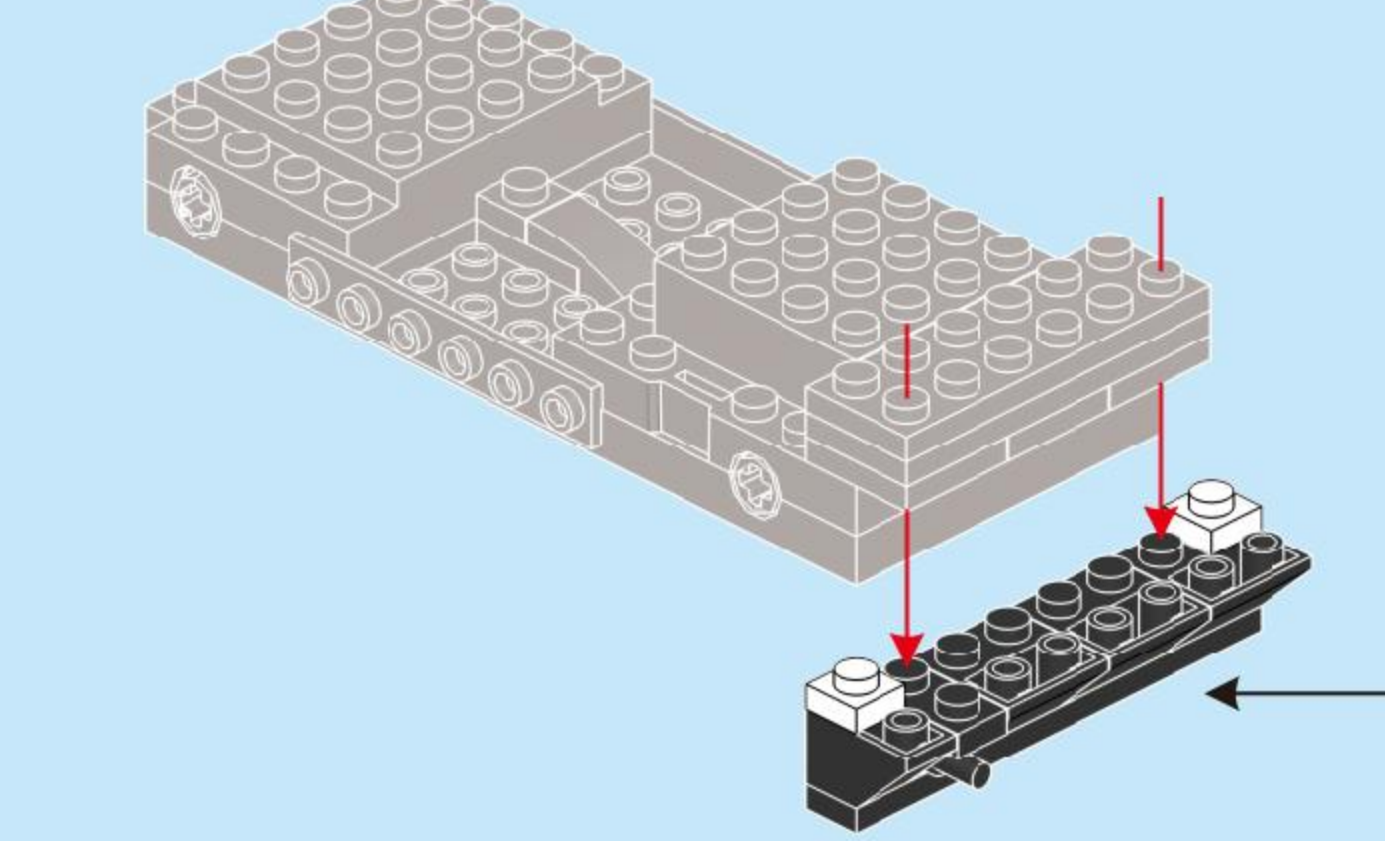
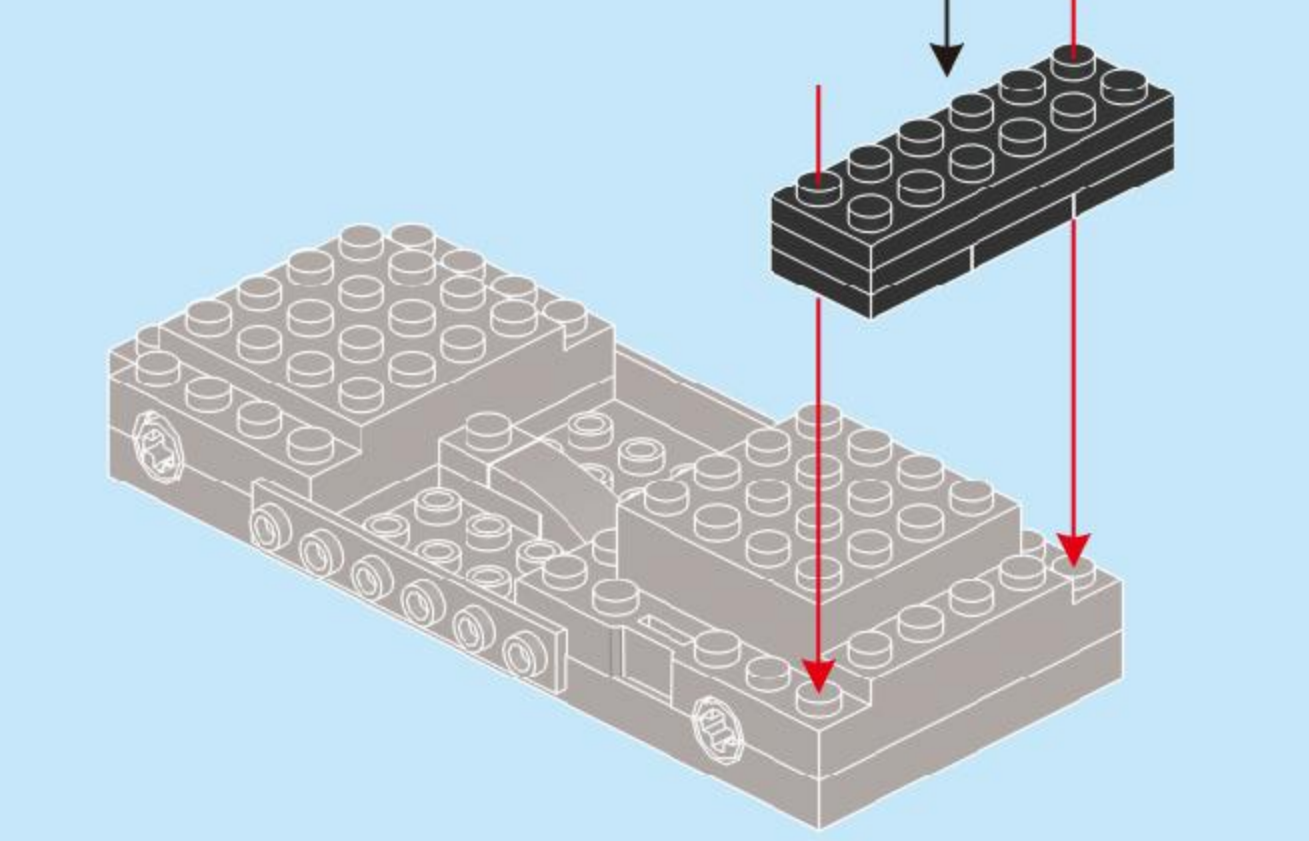
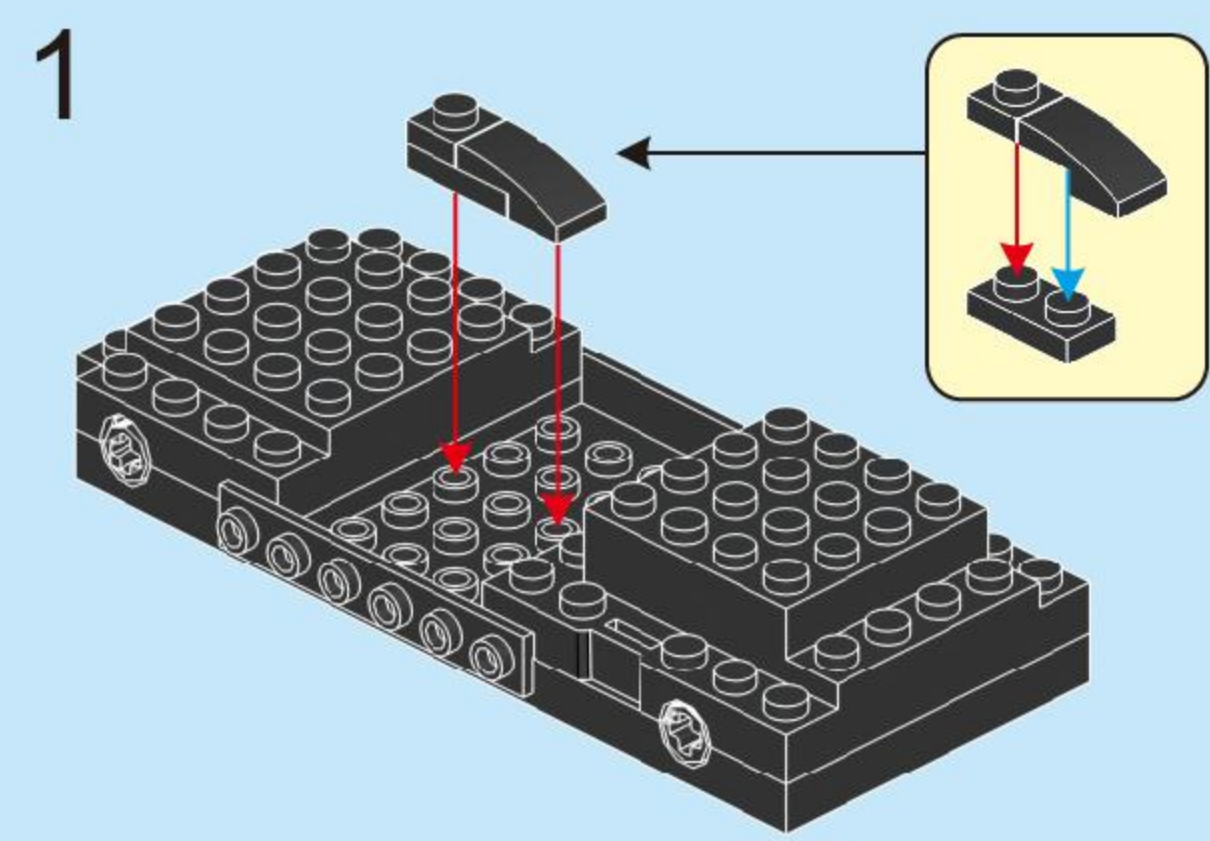
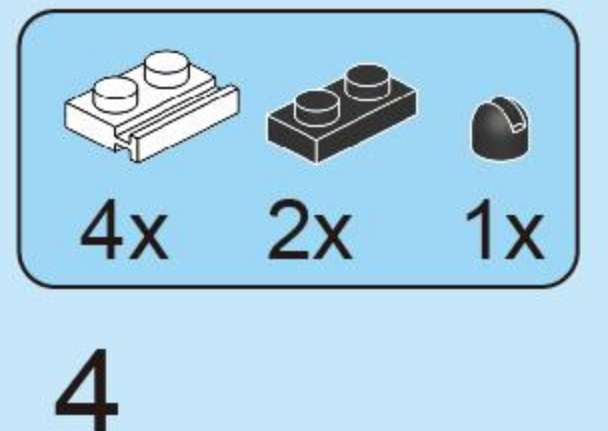
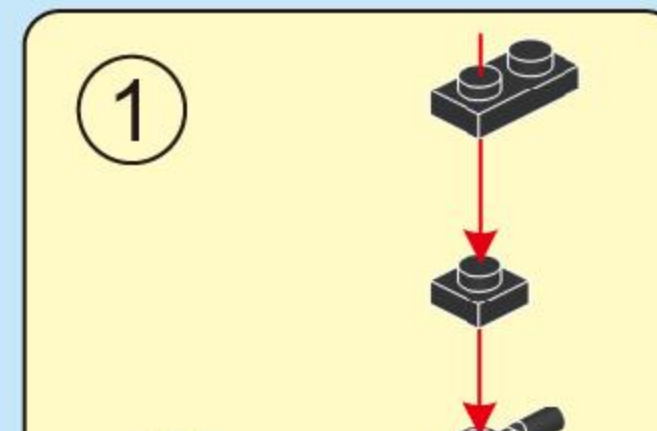
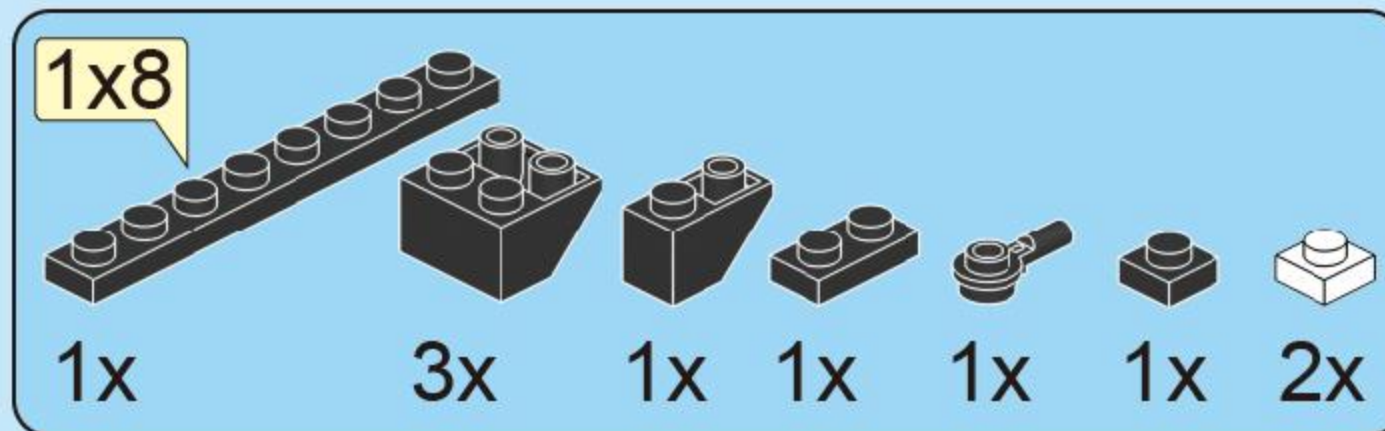
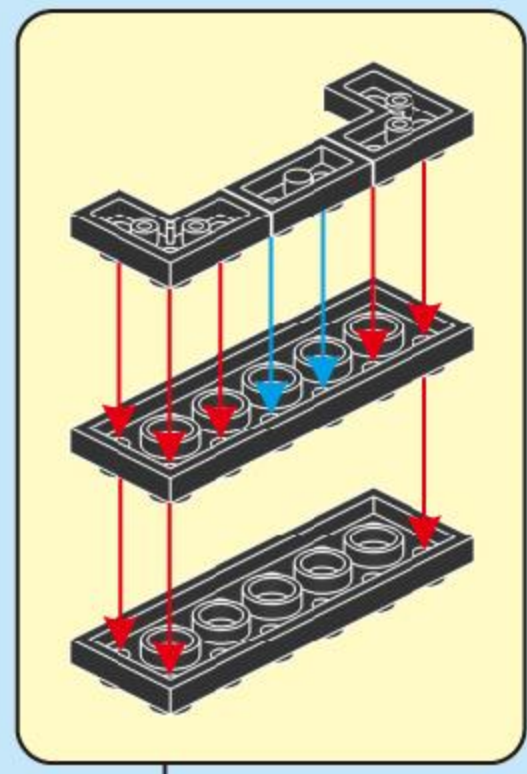
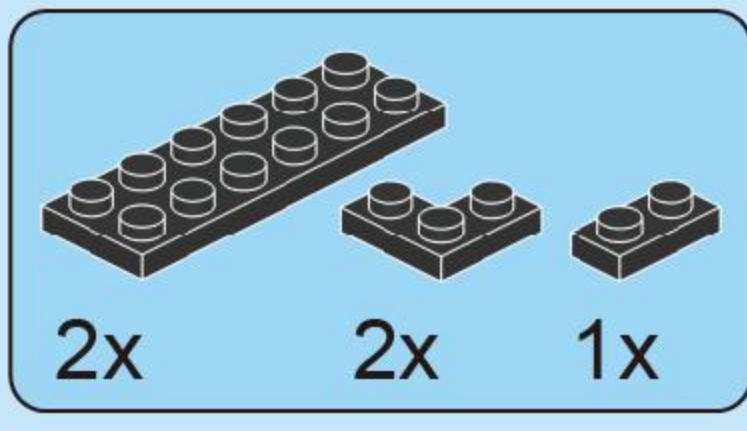
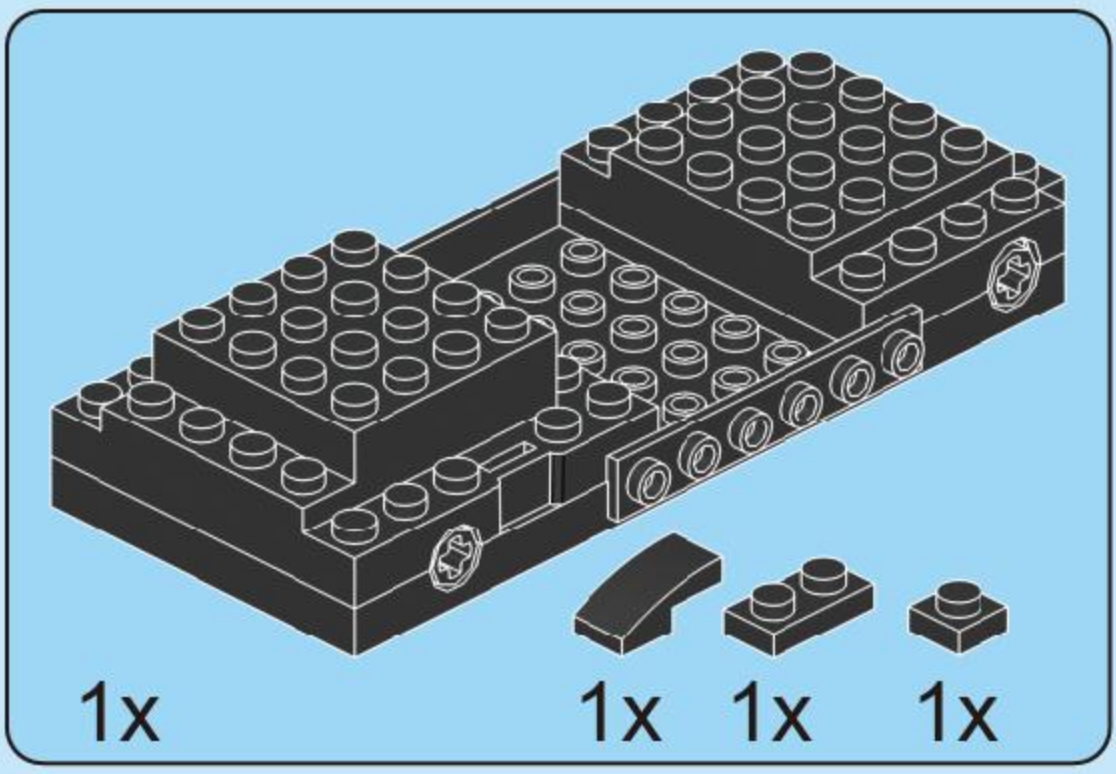
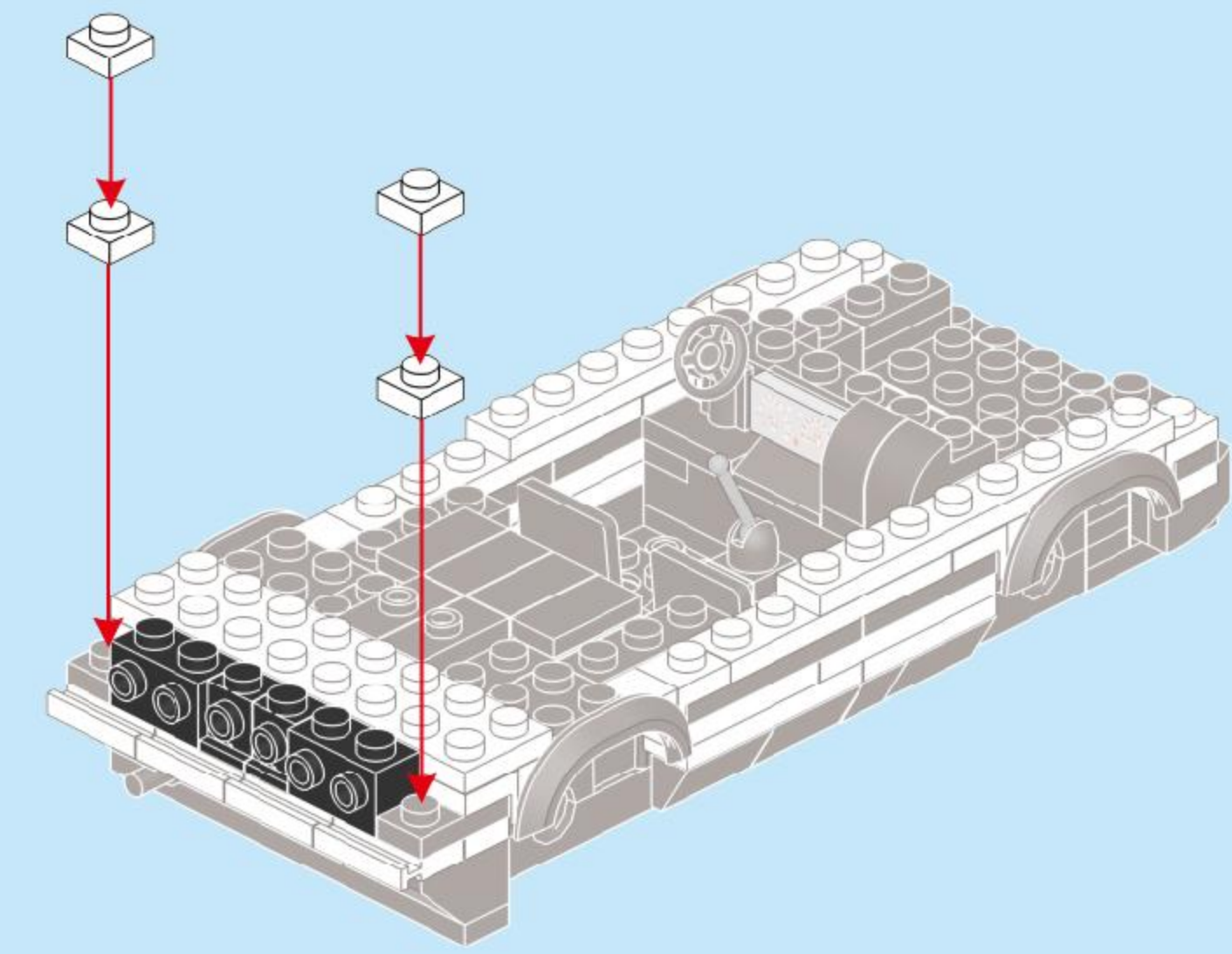


此步骤为试验车底盘是否能正常使用回力 灯光 音乐效果

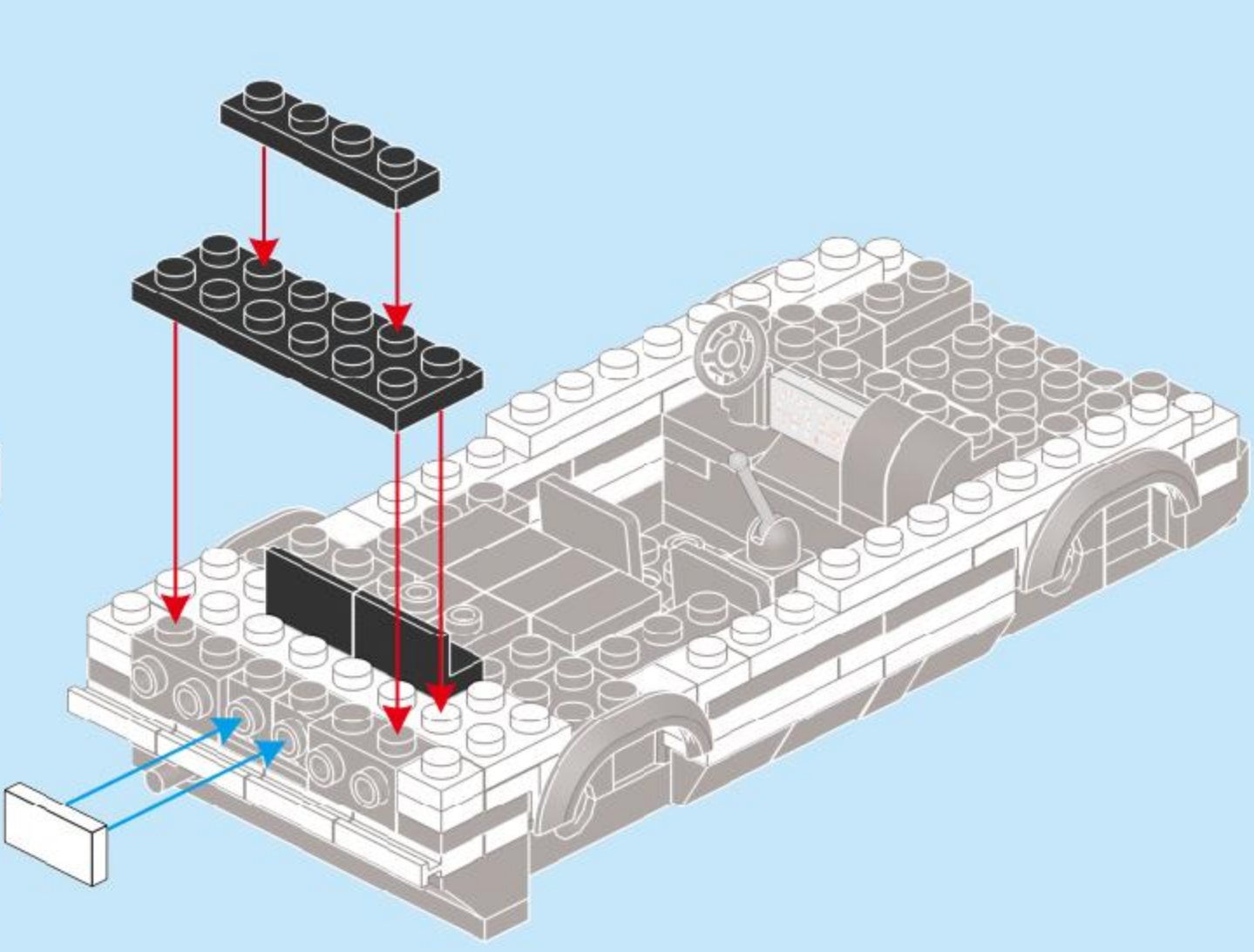
This step is to check the function of pull back, light & music of car's chassis could be work successfully or not.



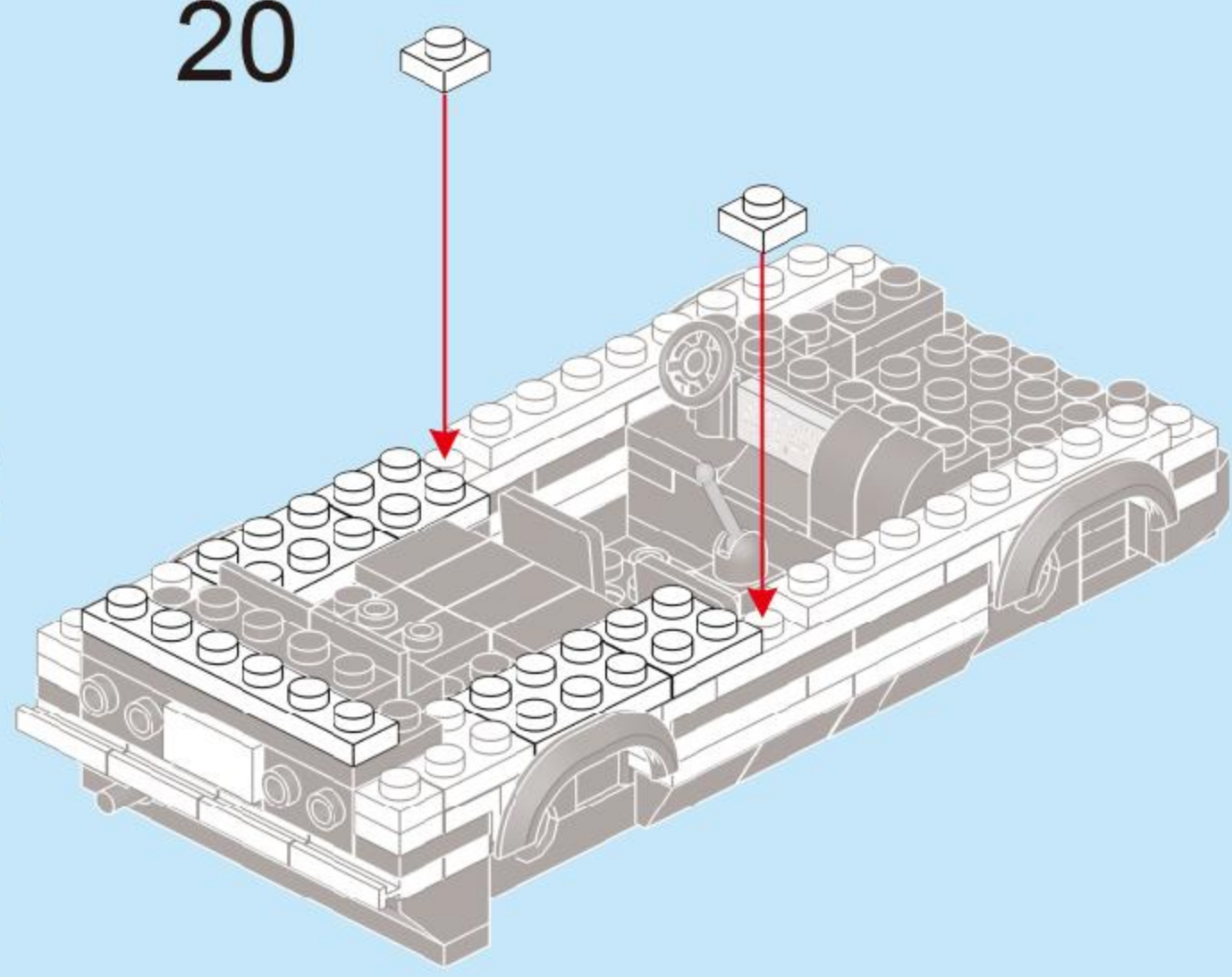
18
 2x 2x 4x



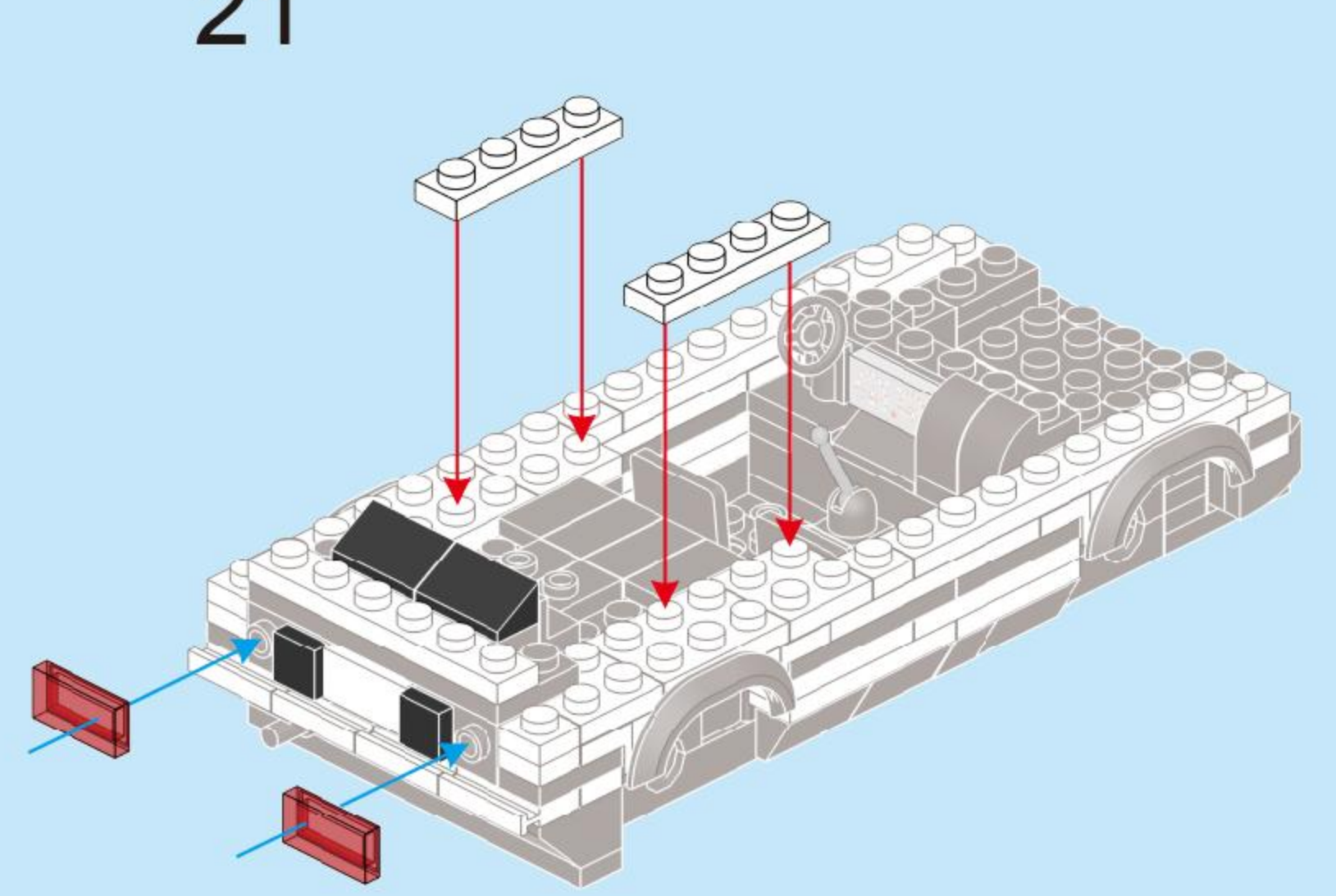
19
 1x 1x 2x 1x



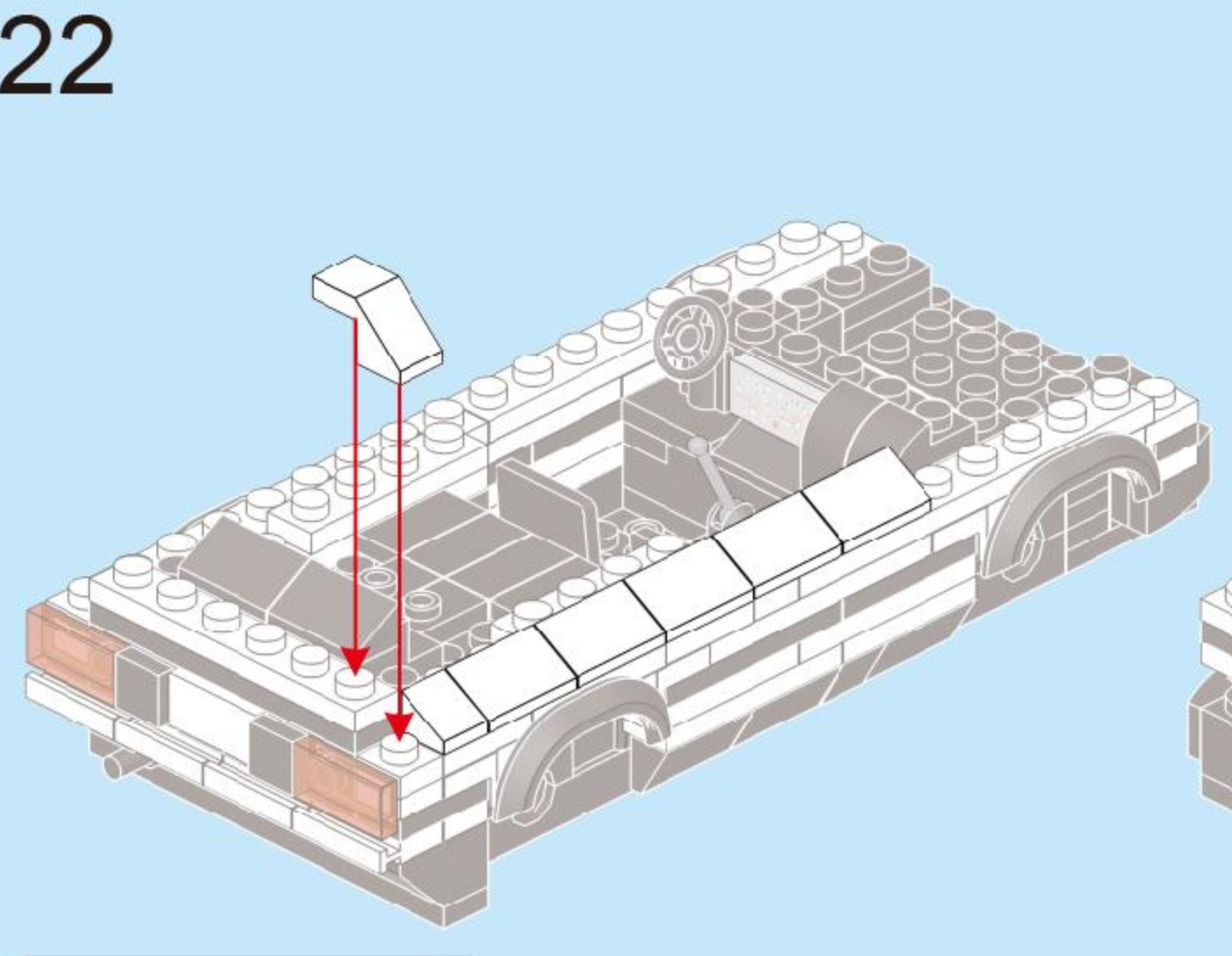
20
 1x 2x 2x 2x



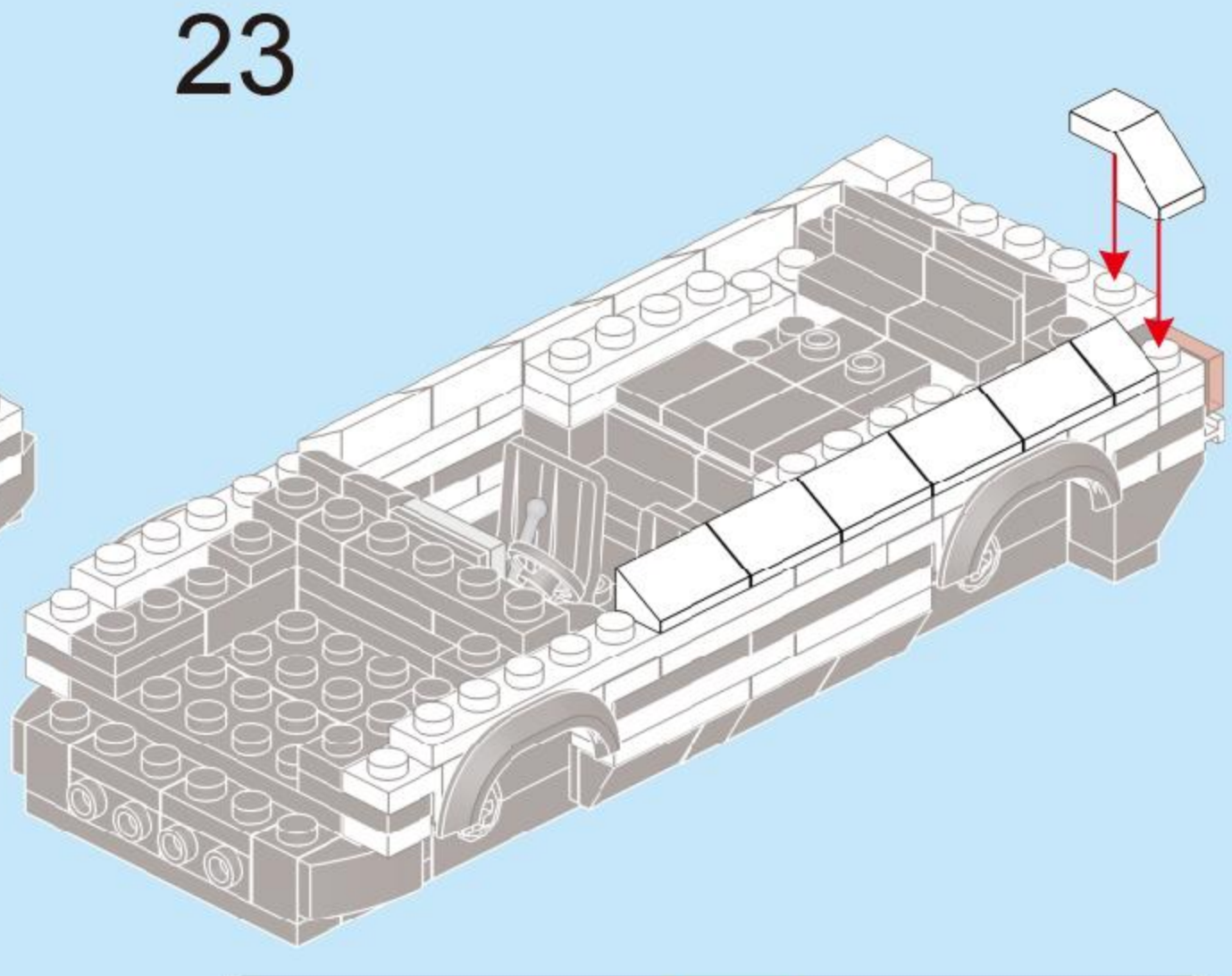
21
 2x 2x 2x 2x



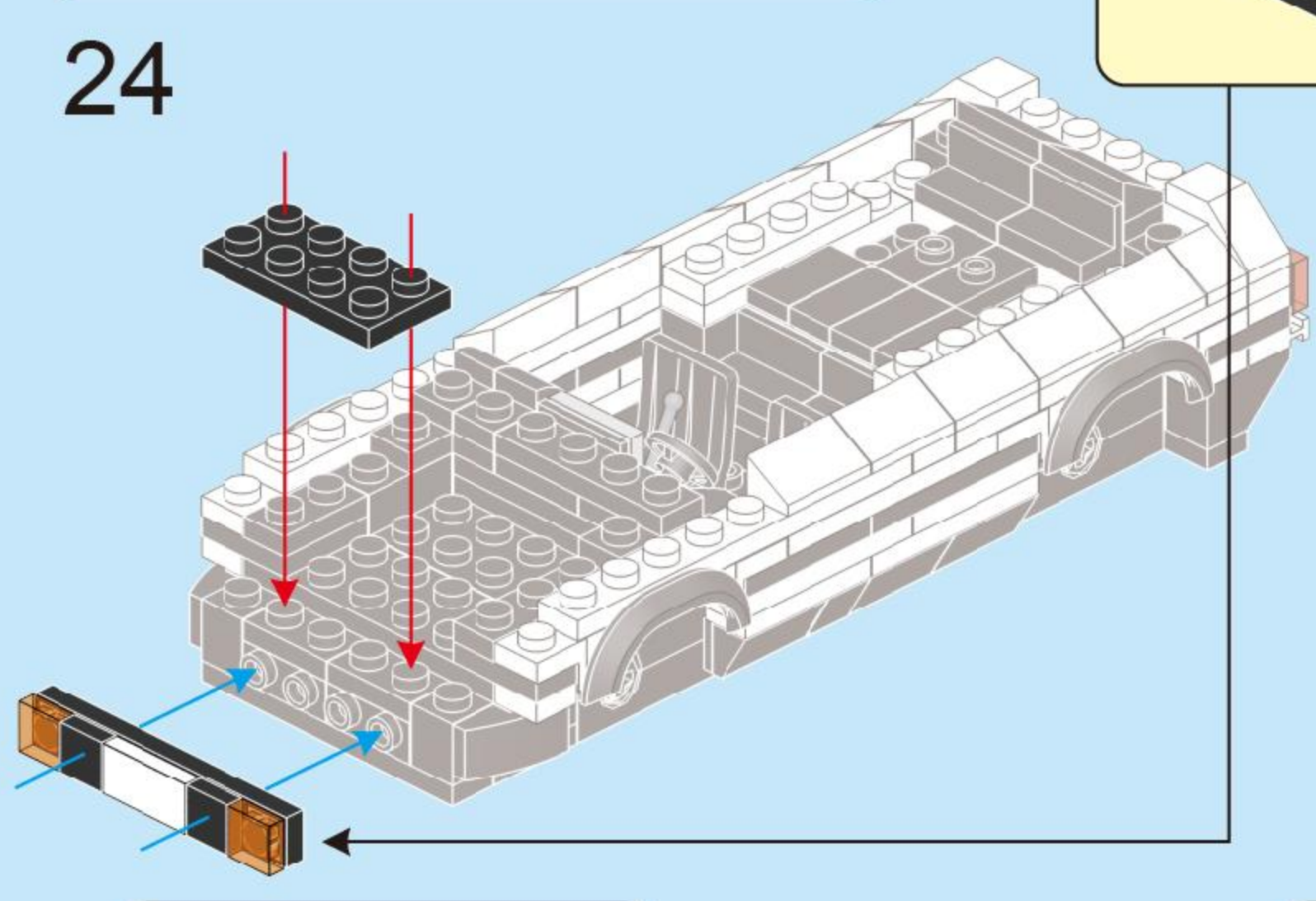
22
 1x 5x 1x



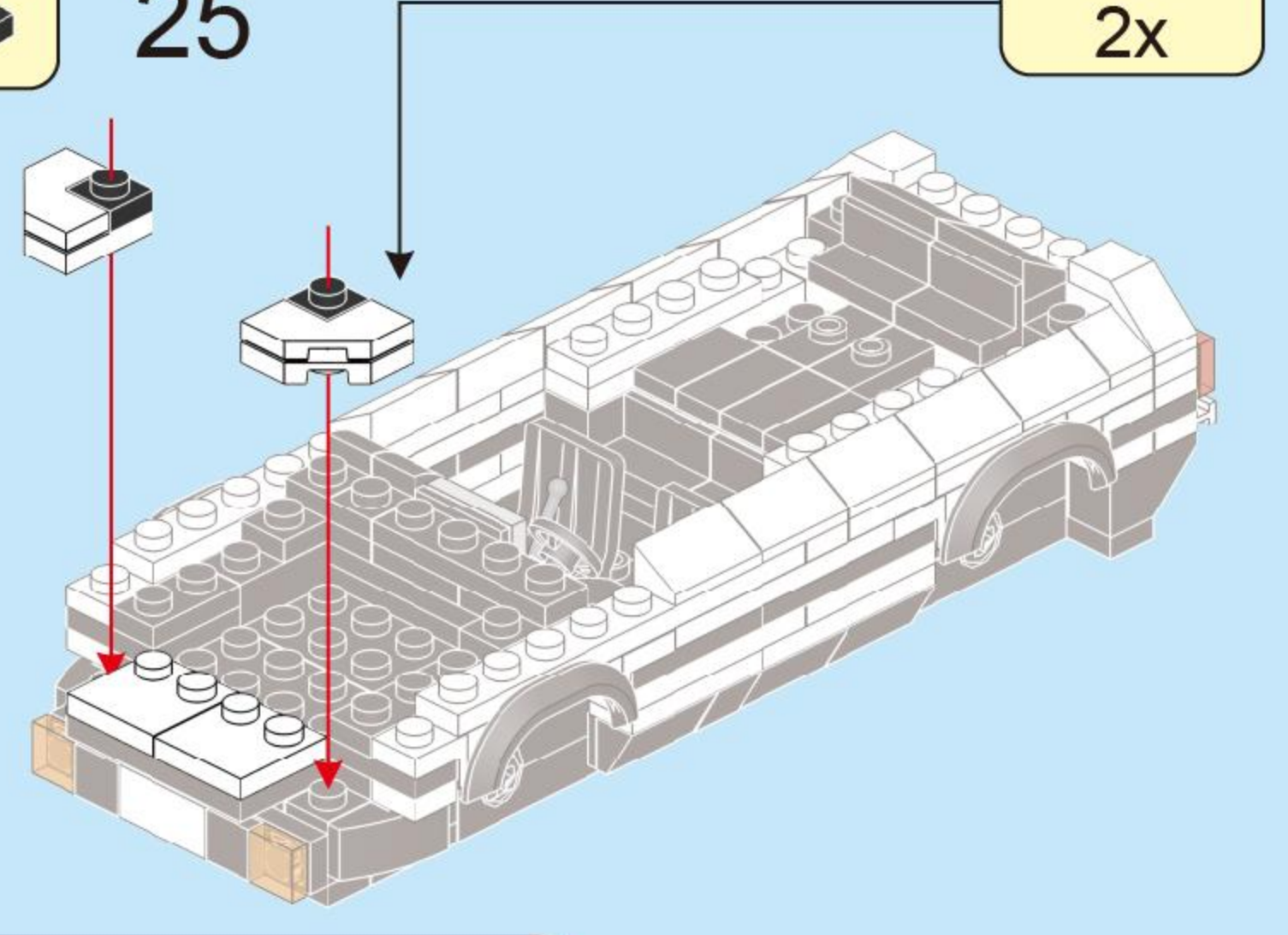
23
 1x 5x 1x



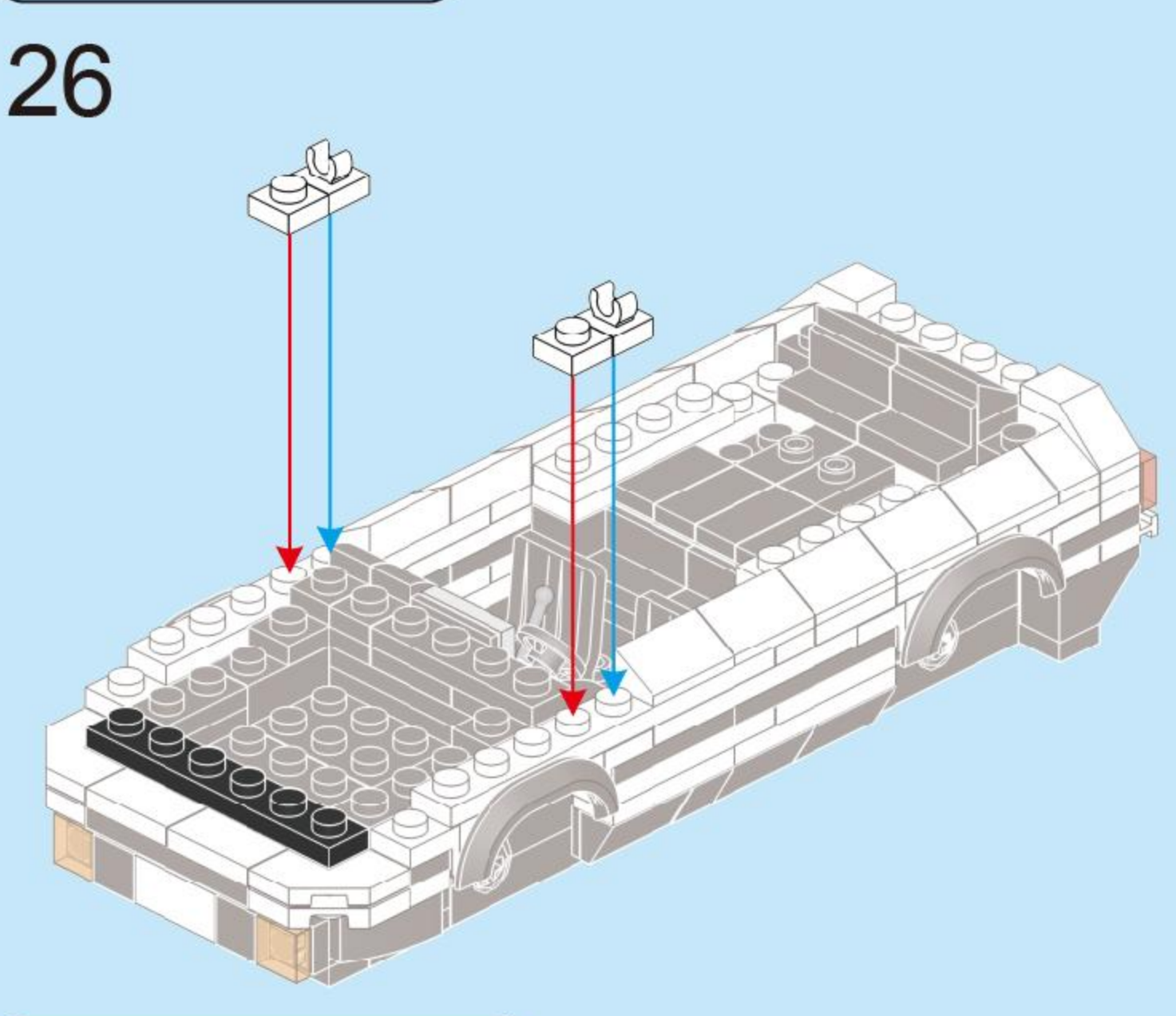
24
 1x 1x 1x 2x 2x



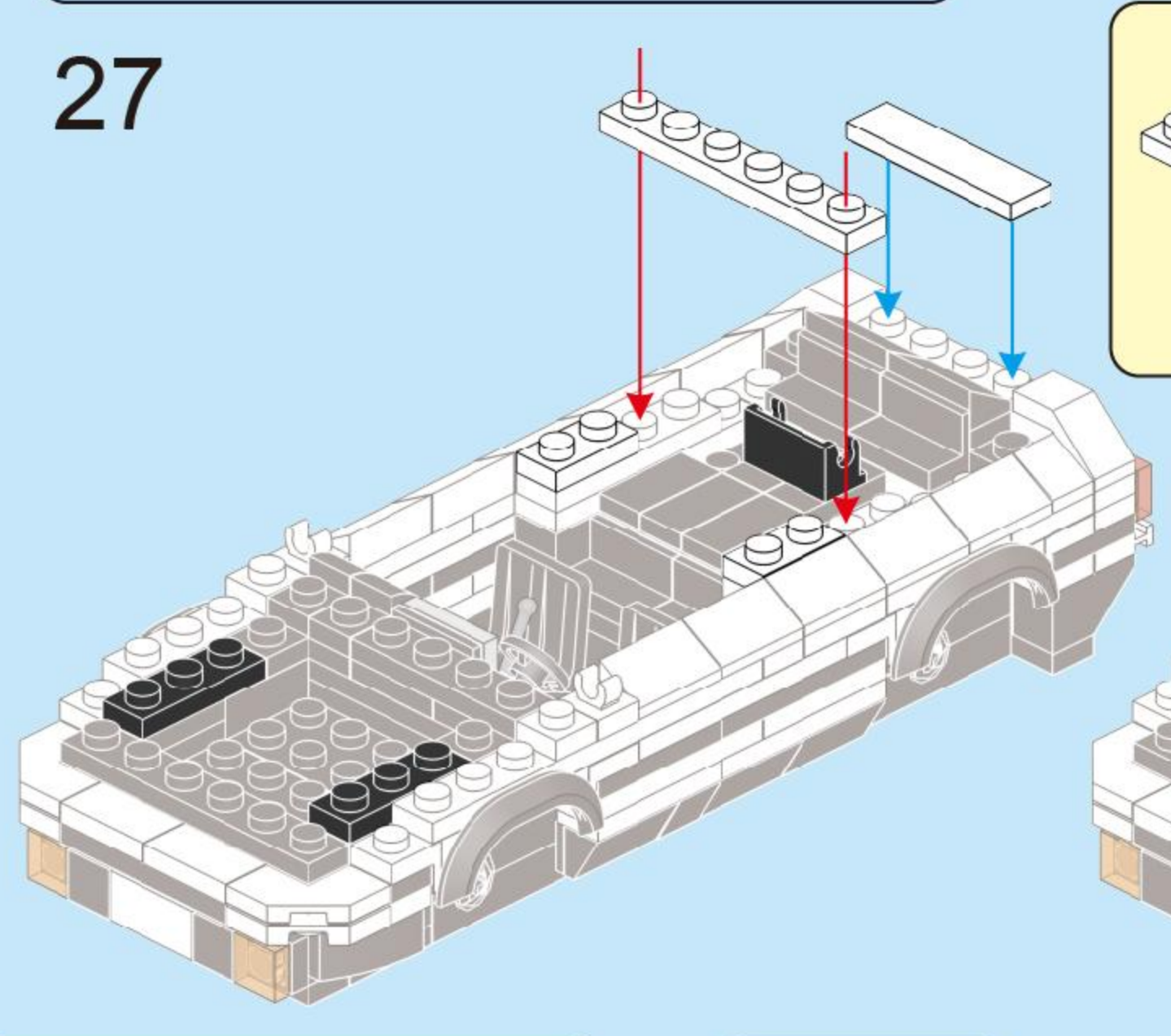
25
 2x 2x 2x 2x



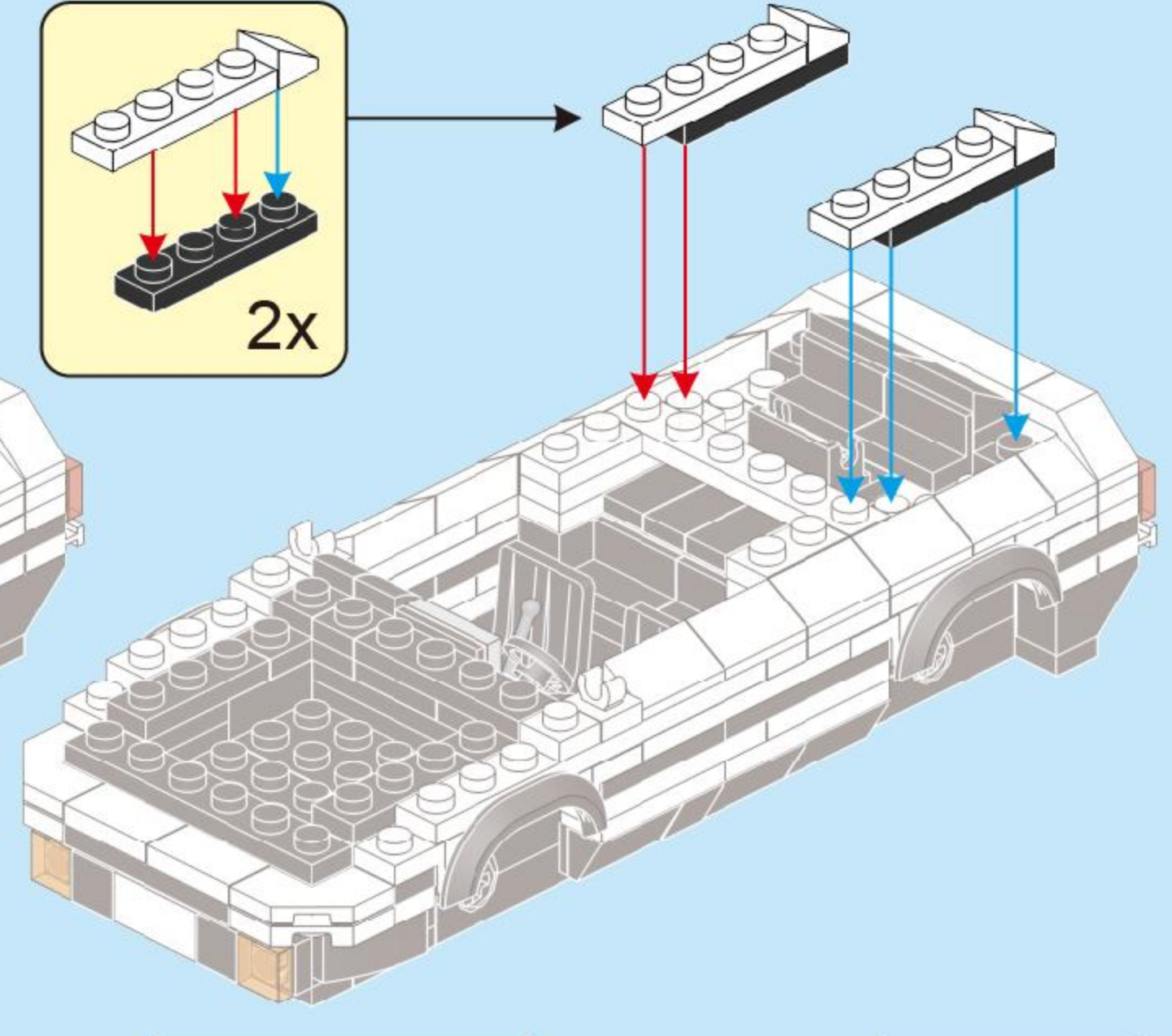
26
 1x 2x 2x



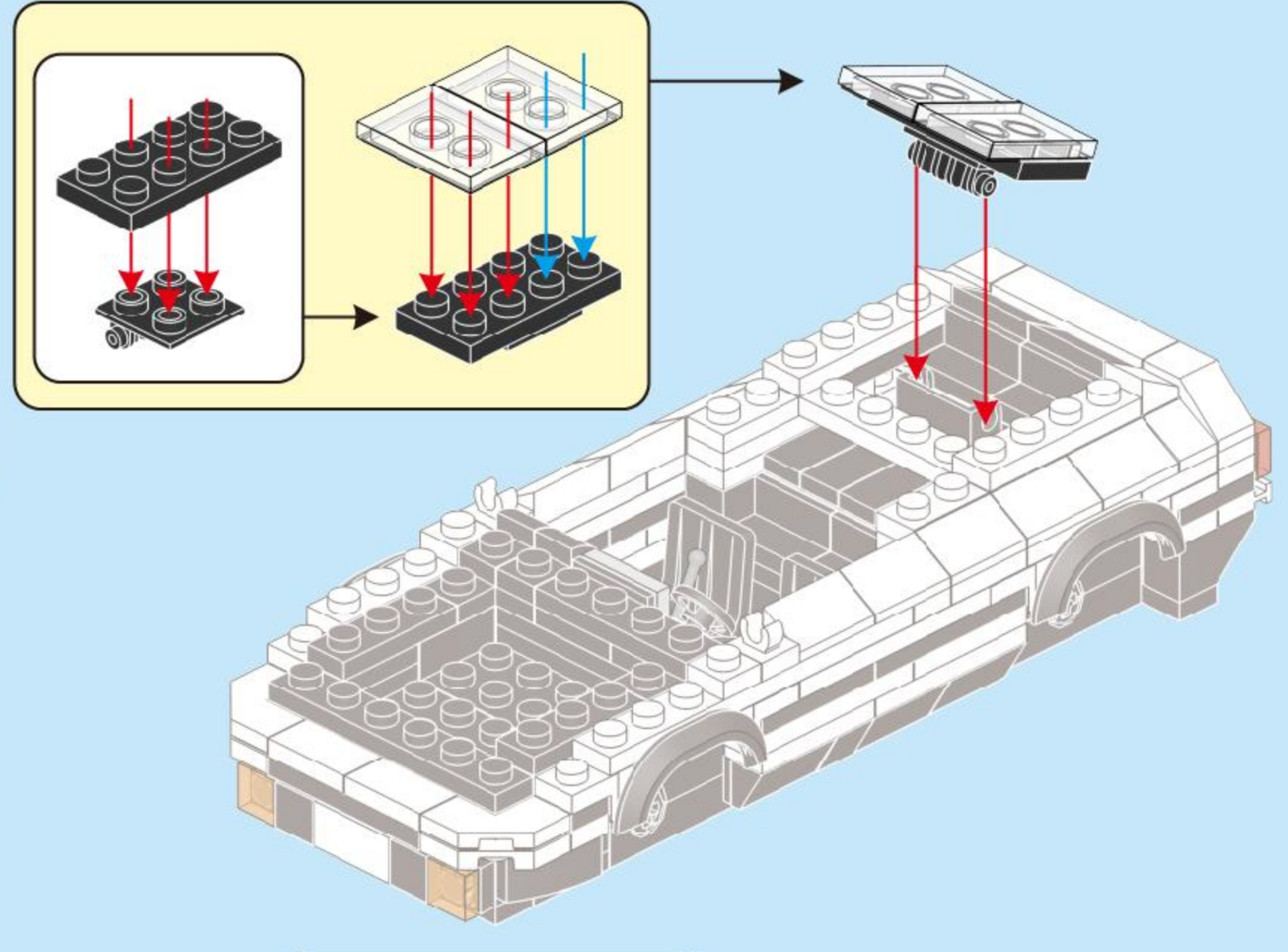
27
 1x 1x 1x 2x 2x



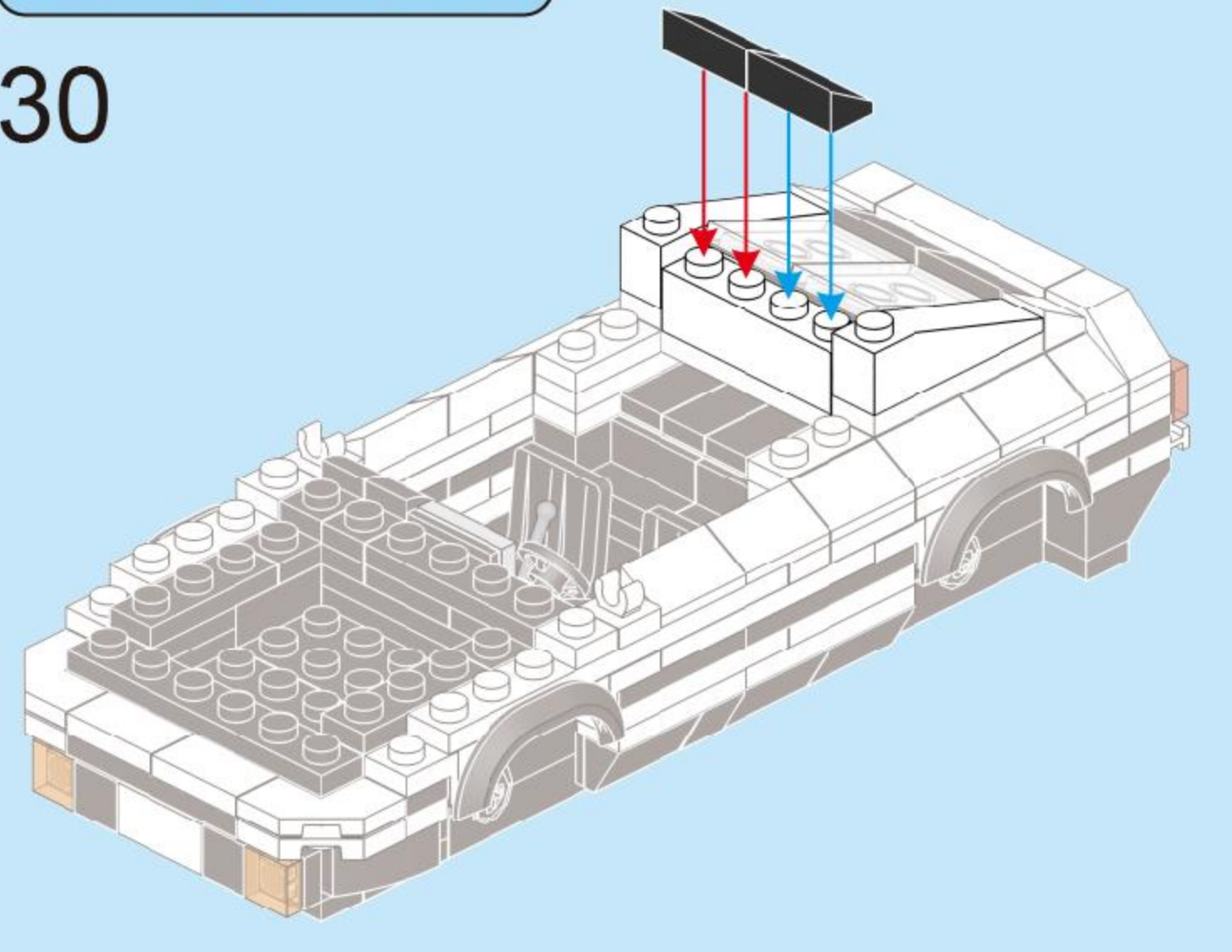
28
 2x 2x 2x



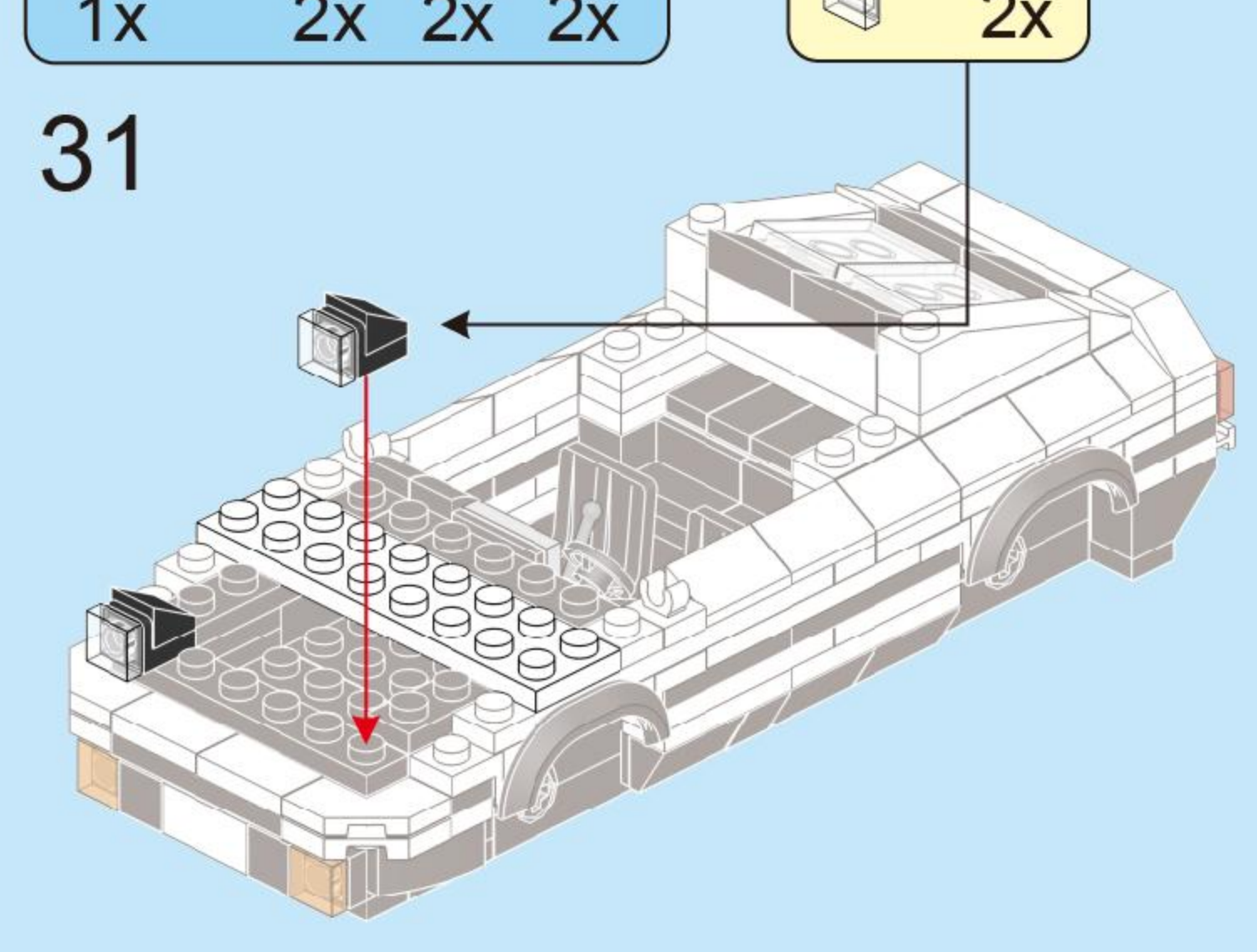
29
 1x 2x 2x3 1x



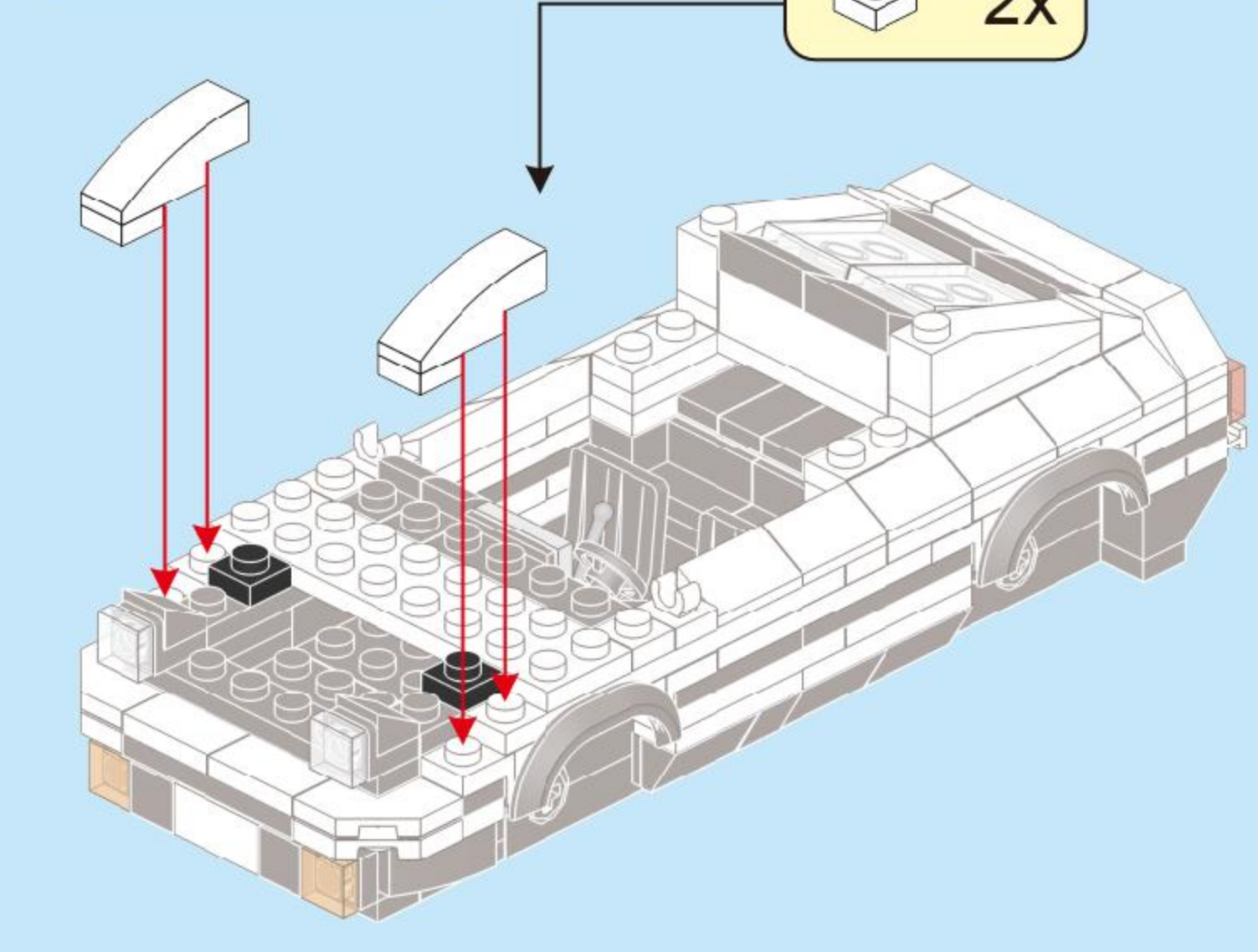
30
 1x 2x 2x



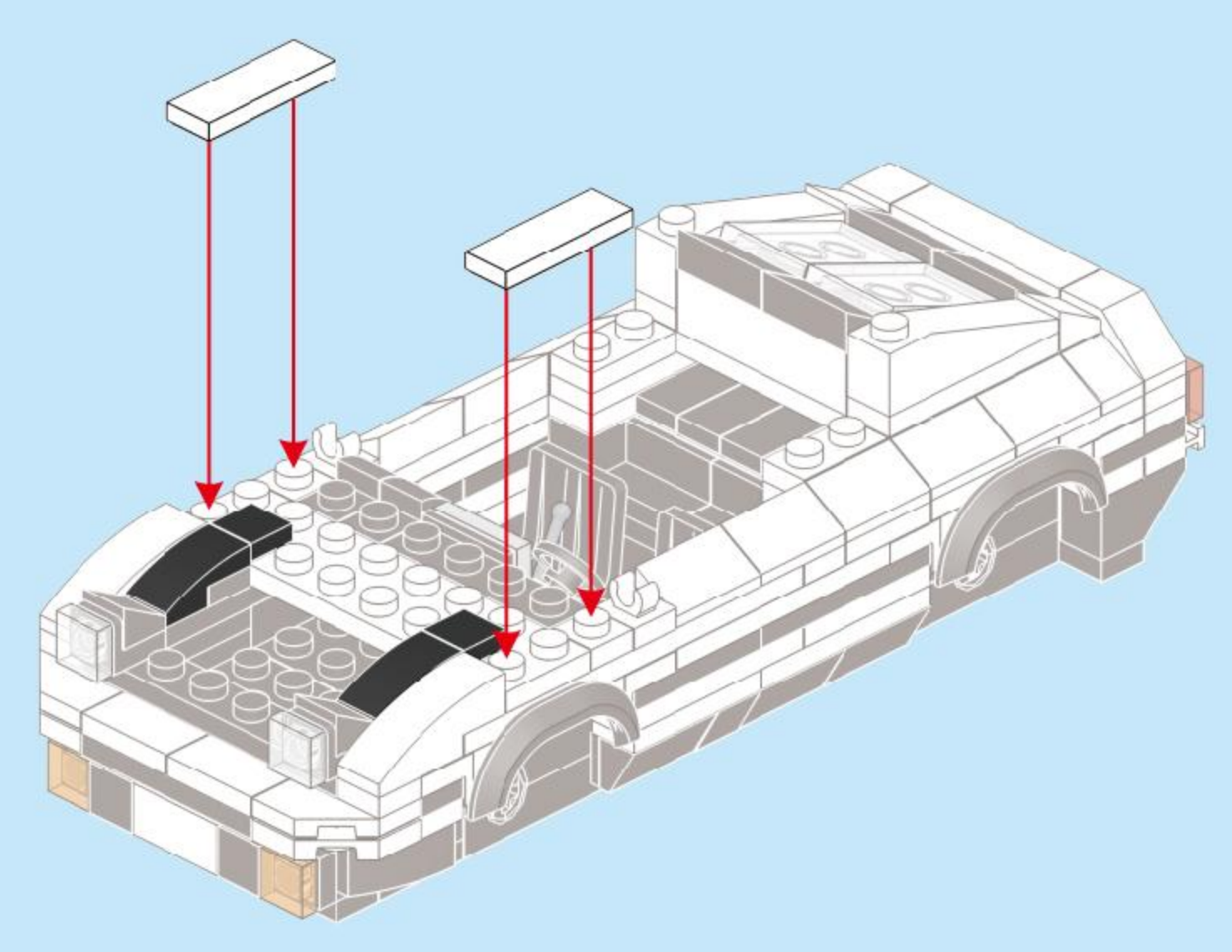
31
 2x8 1x 2x 2x 2x



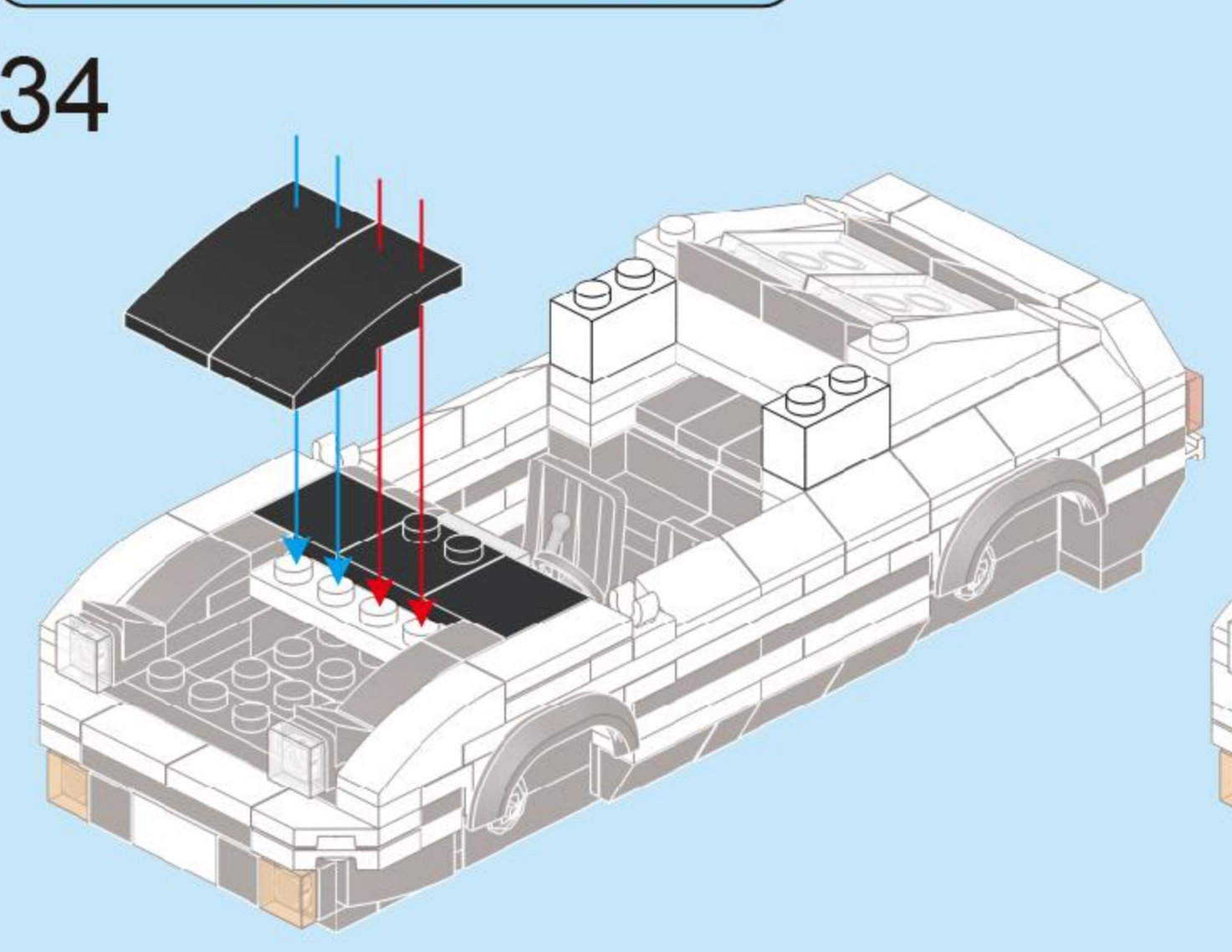
32
 2x 2x 2x



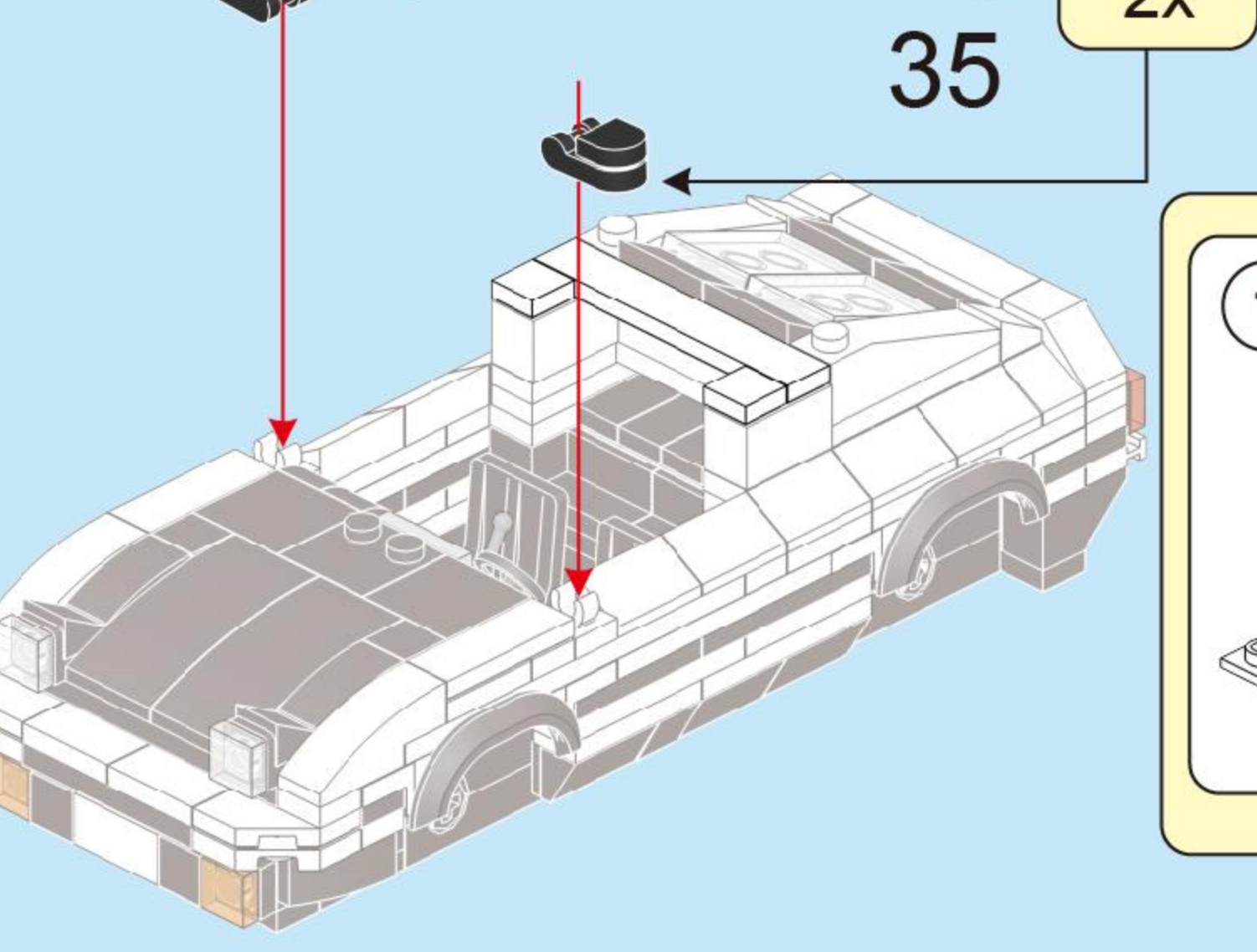
33
 2x 1x3 2x 2x



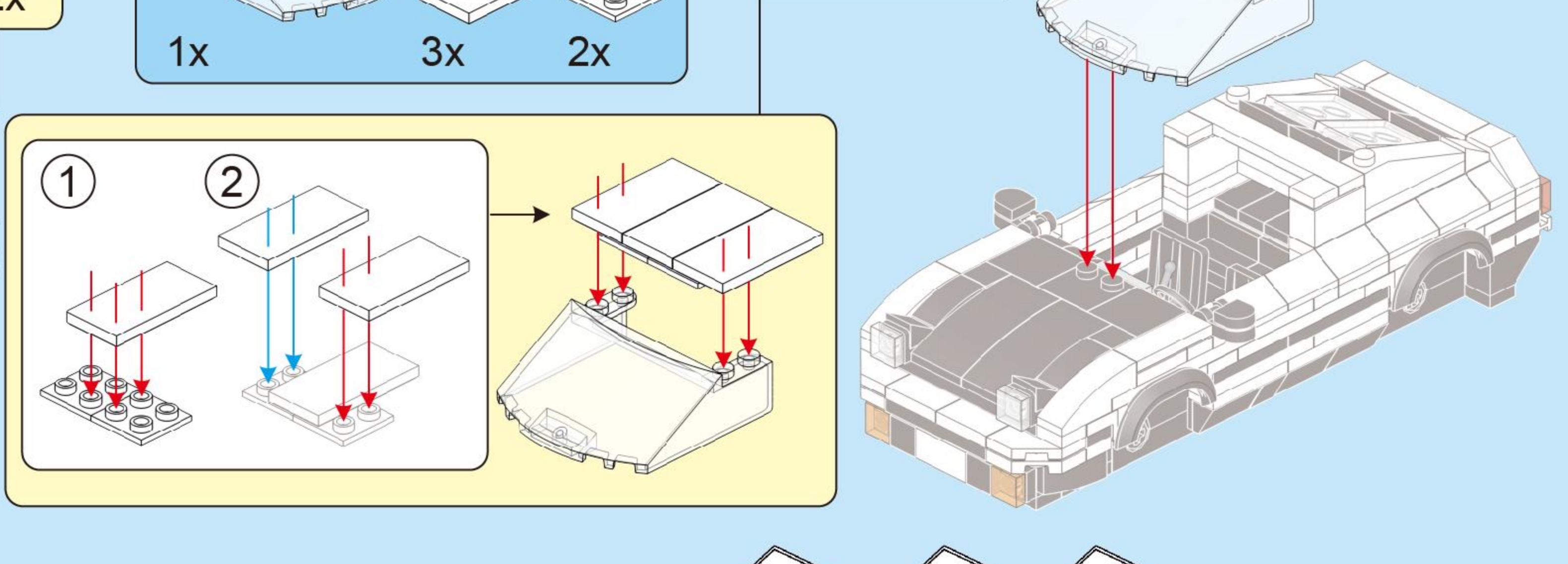
34
 2x 2x 1x 2x



35
 1x6 1x 2x 2x 2x



36
 1x 3x 2x



37
 4x

