



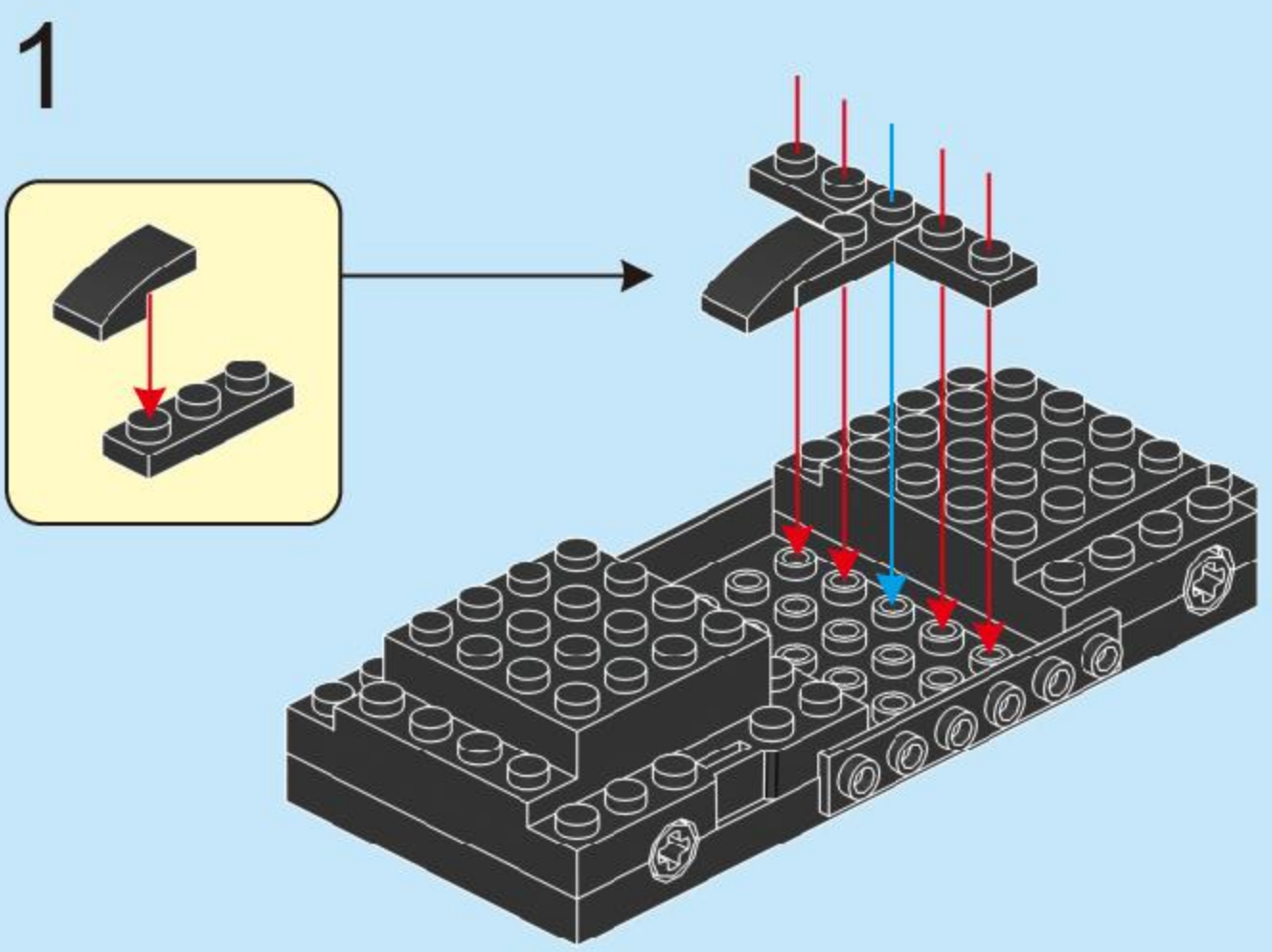
4x 4x 4x 4x

4x

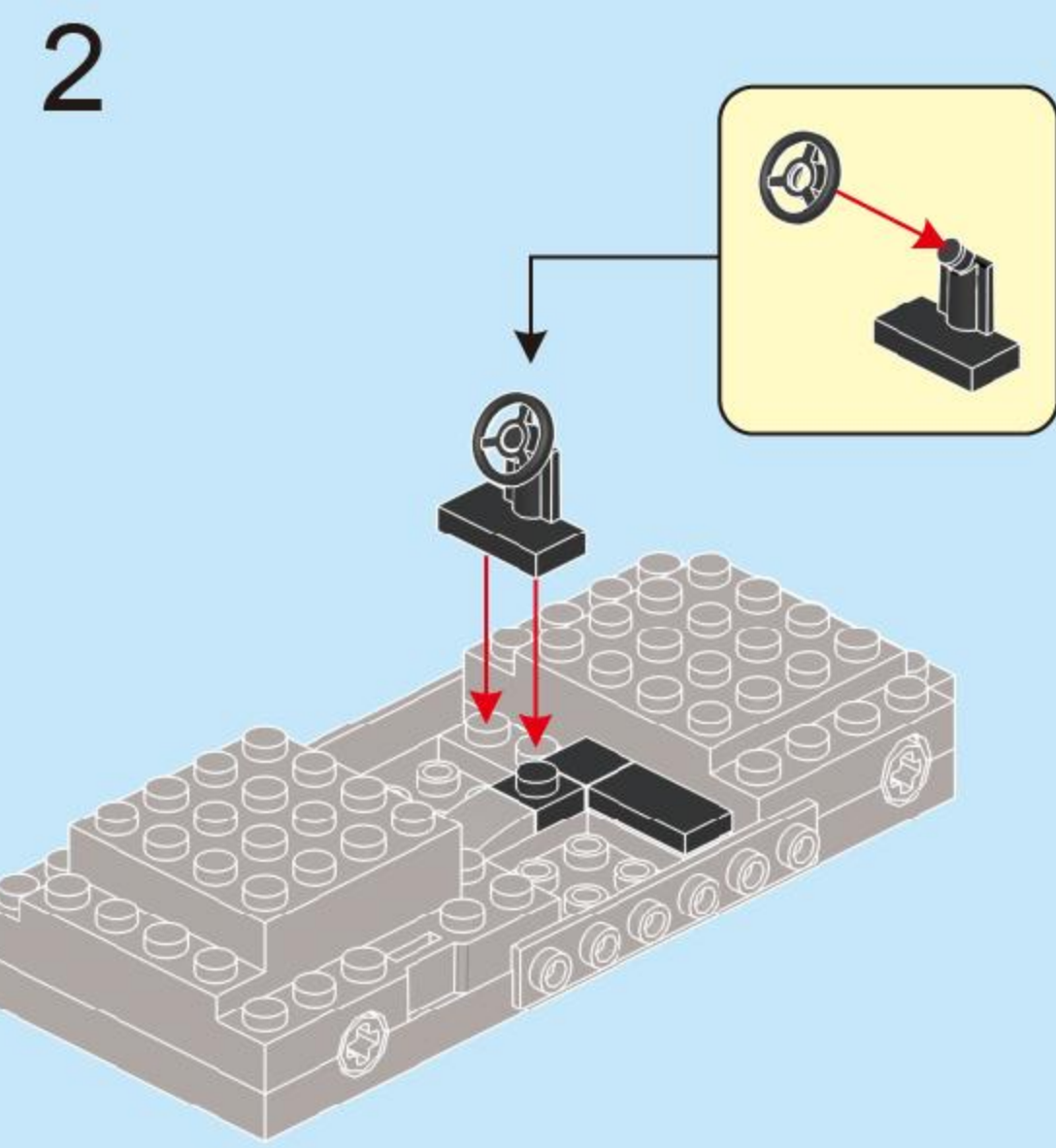
1 2 3 4

此步骤为试验车底盘是否能正常使用回力 灯光 音乐效果
This step is to check the function of pull back, light & music of car's chassis could be work successfully or not.

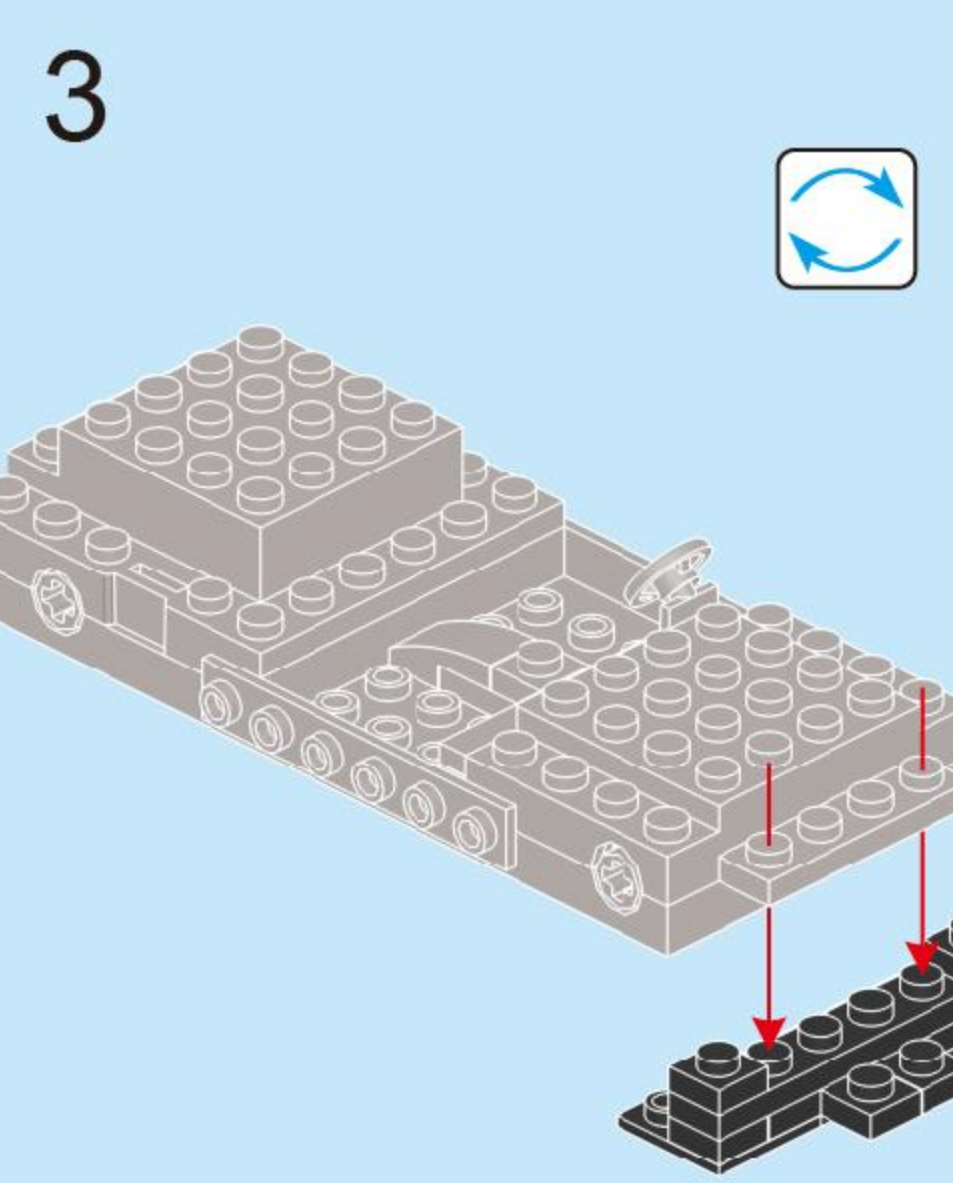
1x 1x 1x 2x



1x 1x 1x 1x 1x

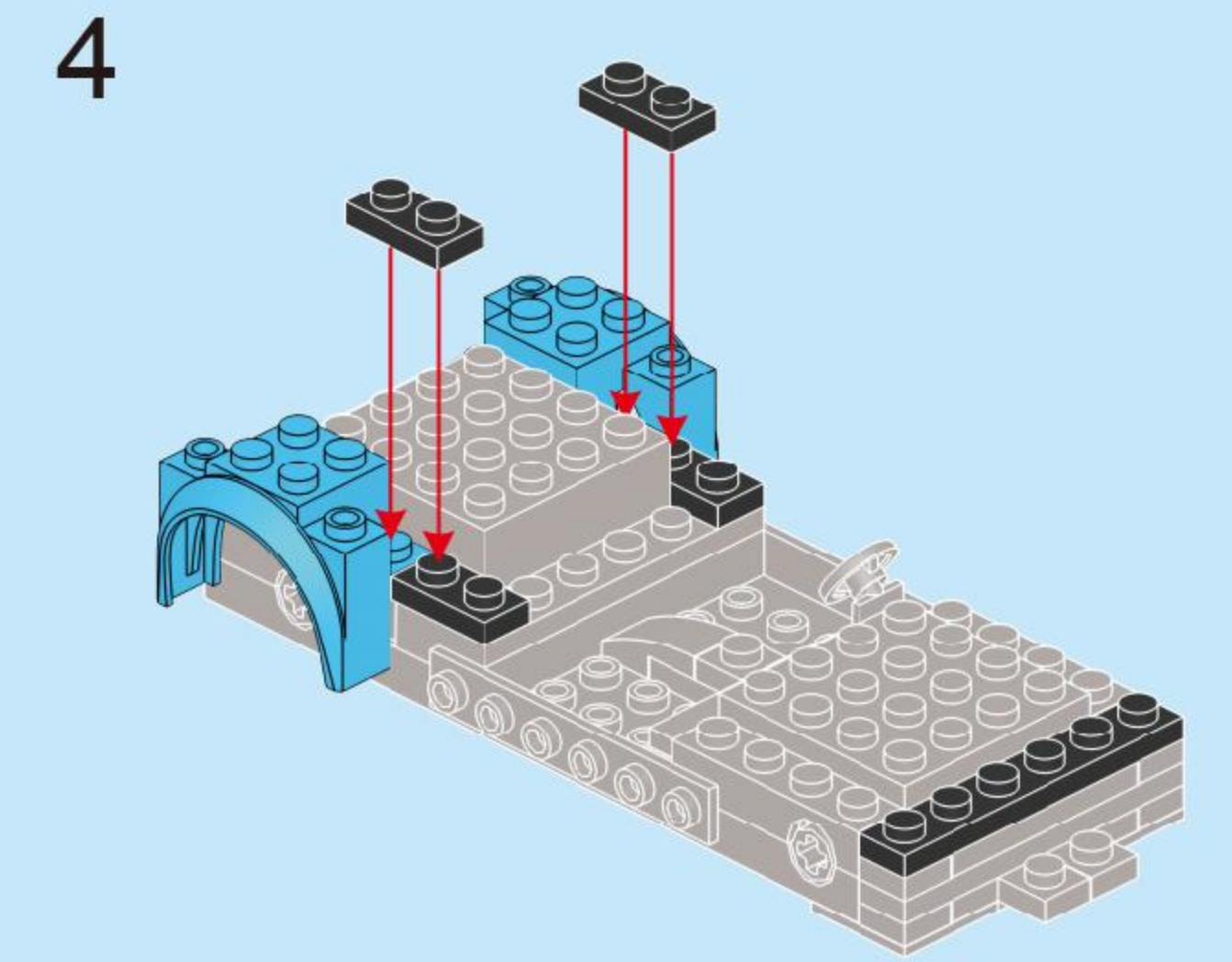


1x 3x 2x 4x

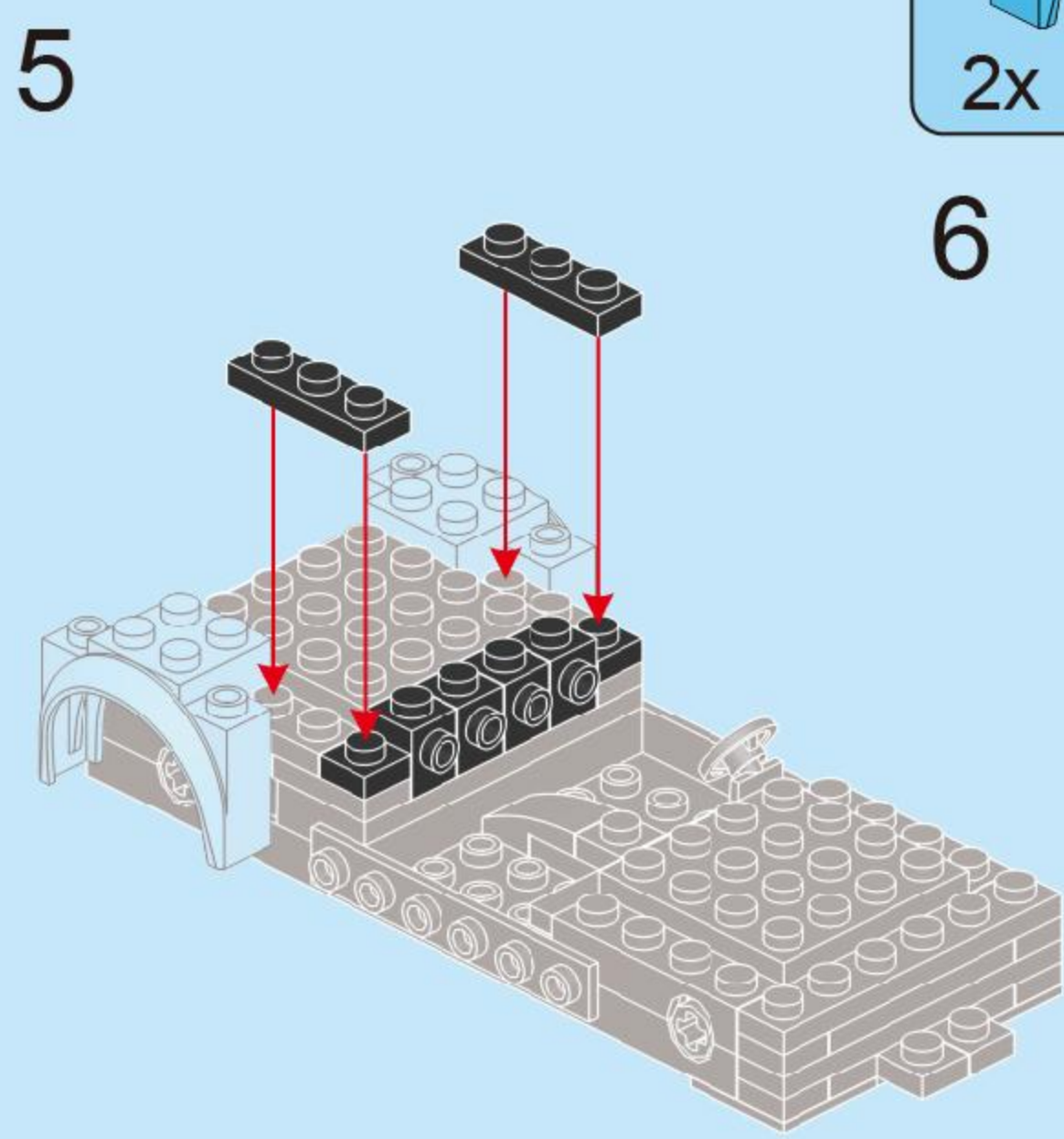


1 2

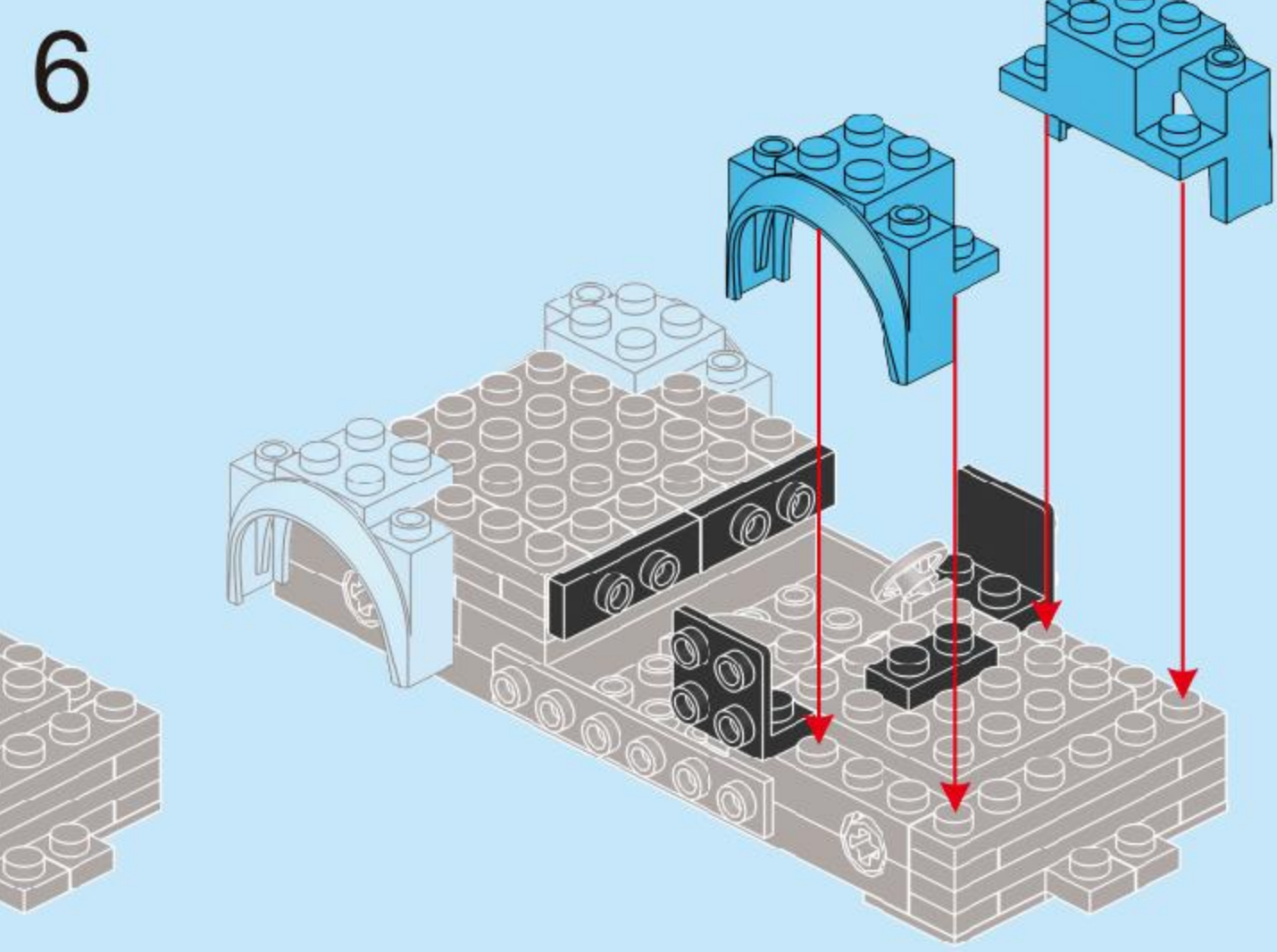
2x 1x 4x



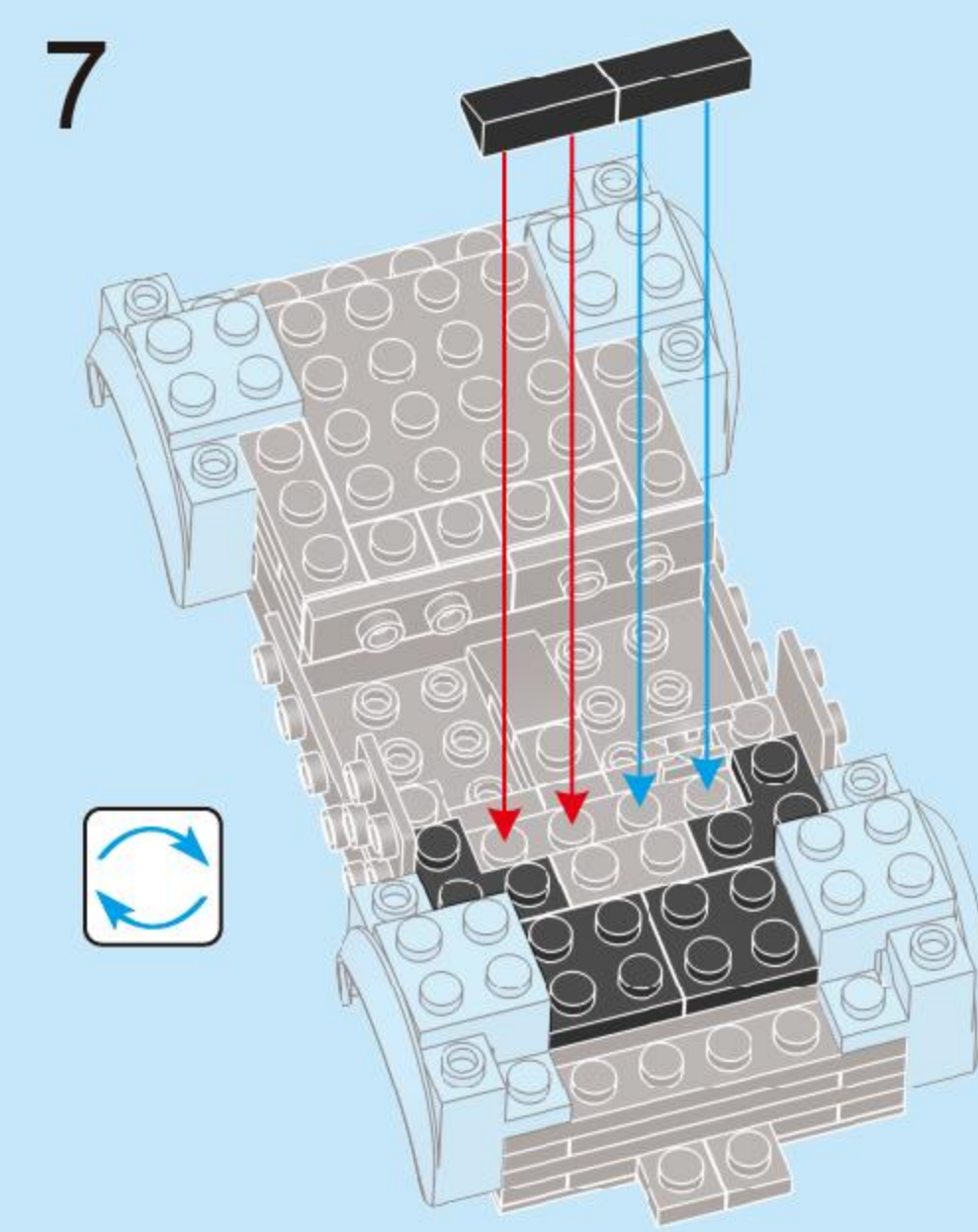
4x 2x 2x



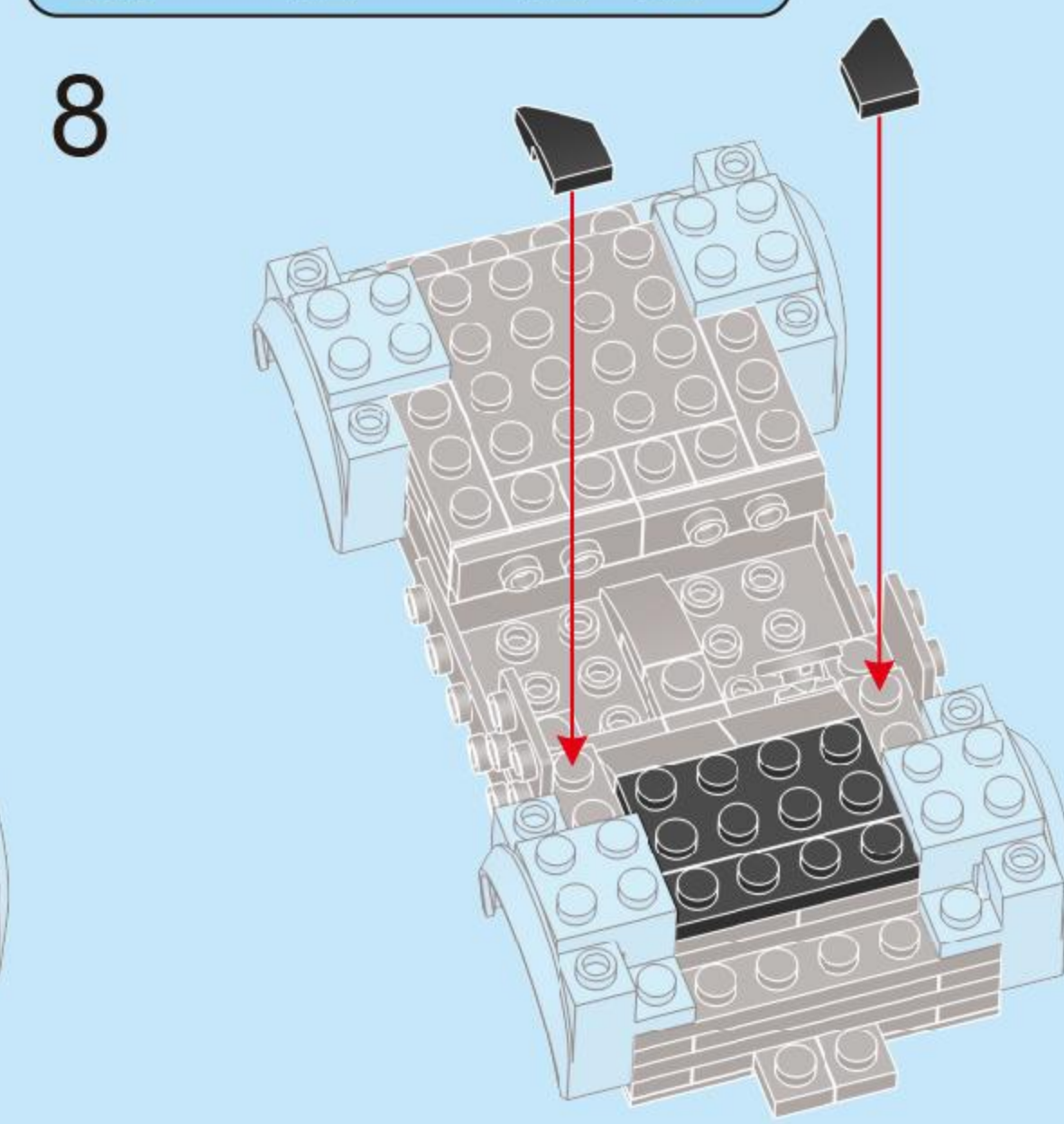
2x 2x 2x 1x



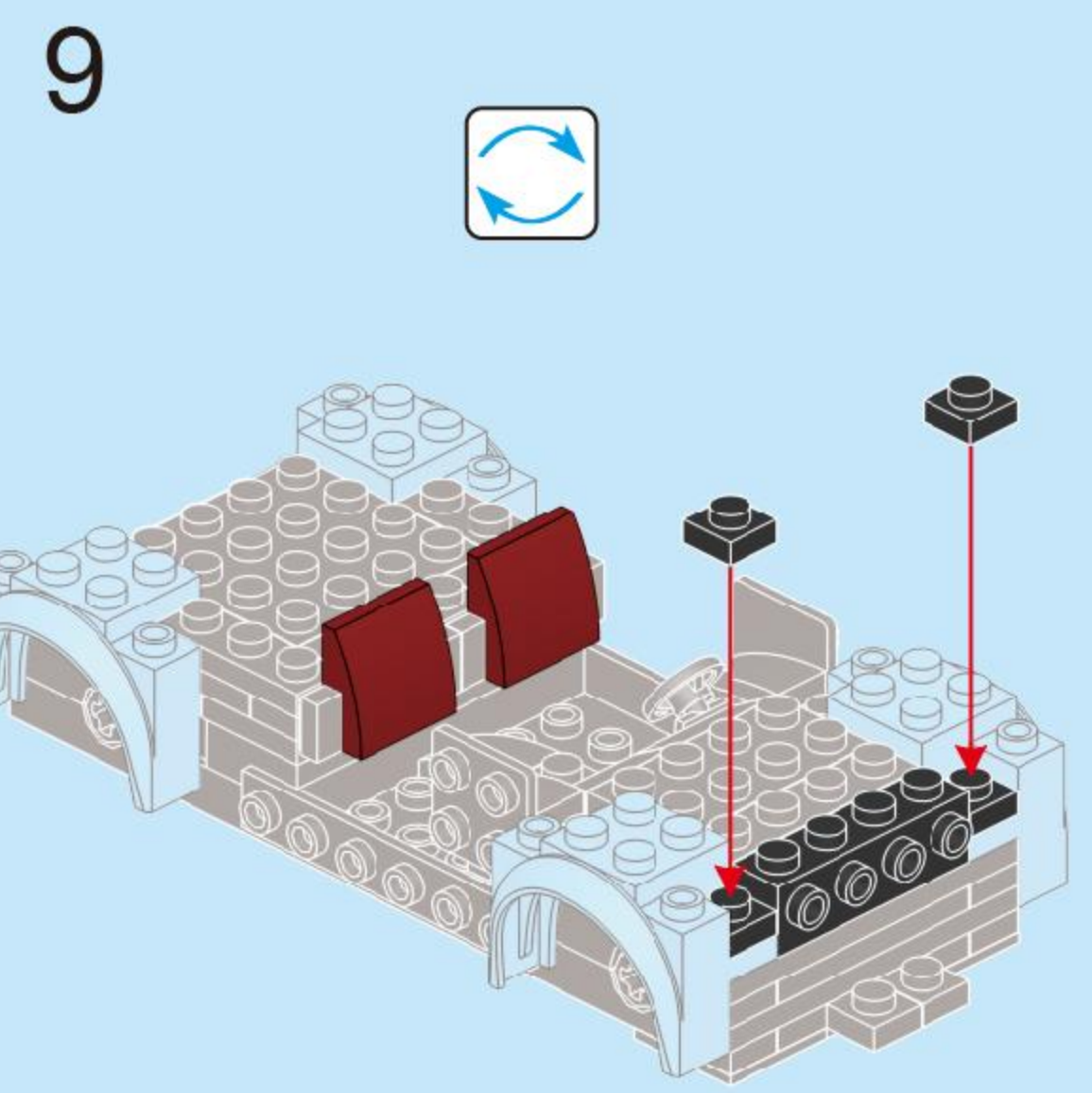
2x 2x 2x



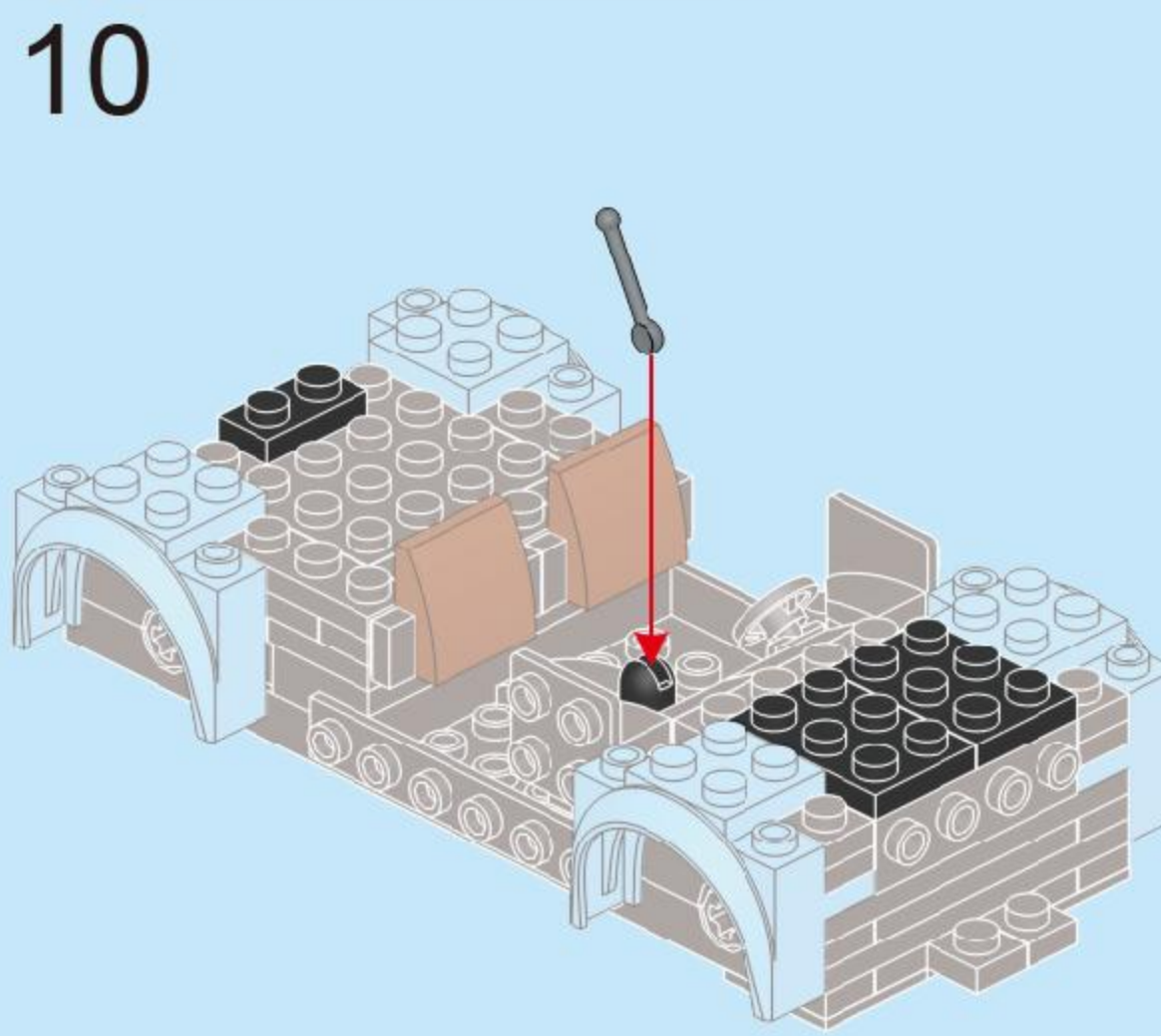
1x 1x 1x 1x



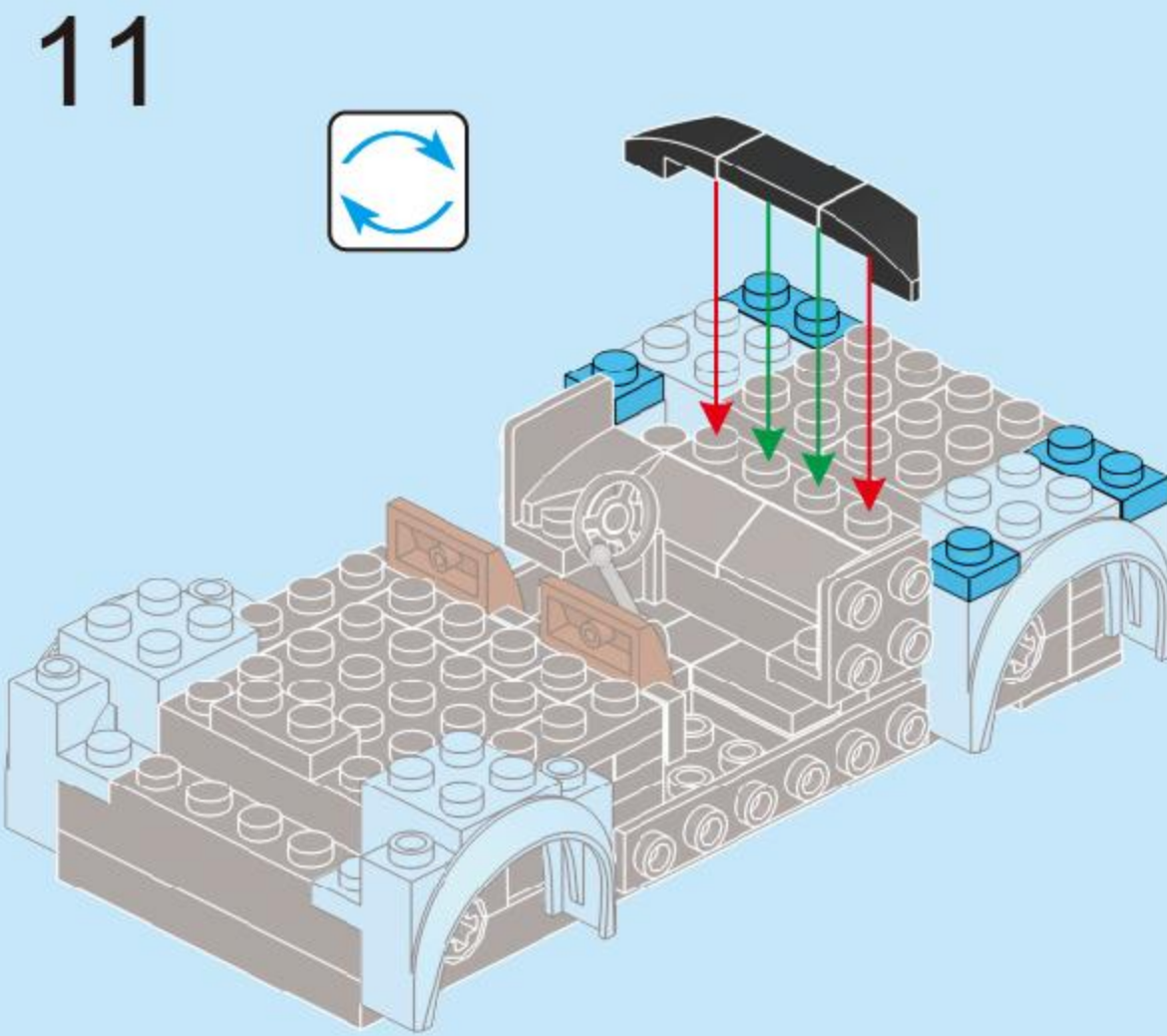
1x 2x 4x



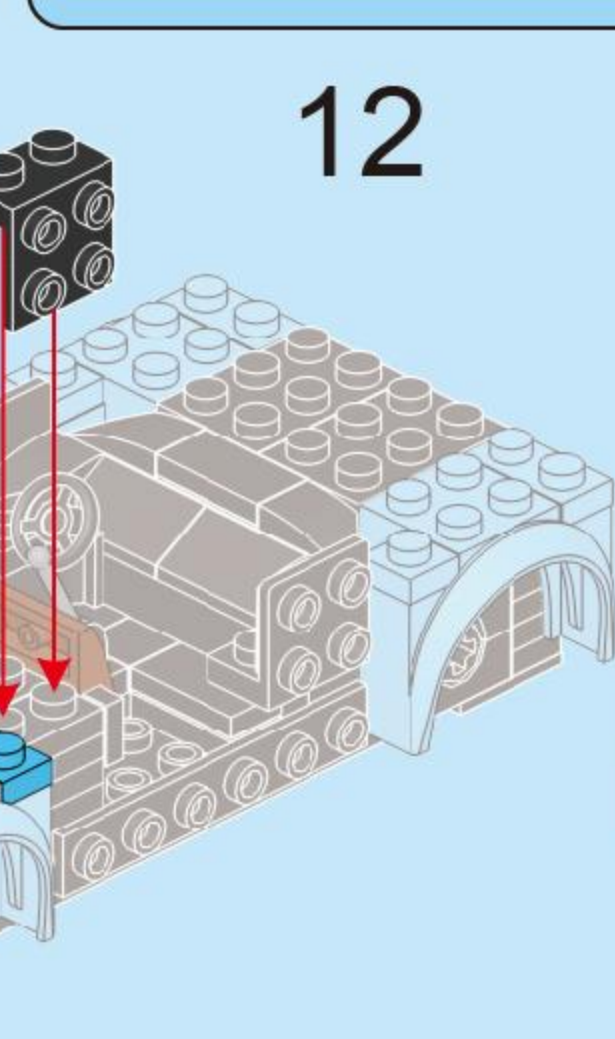
2x 1x 1x 1x



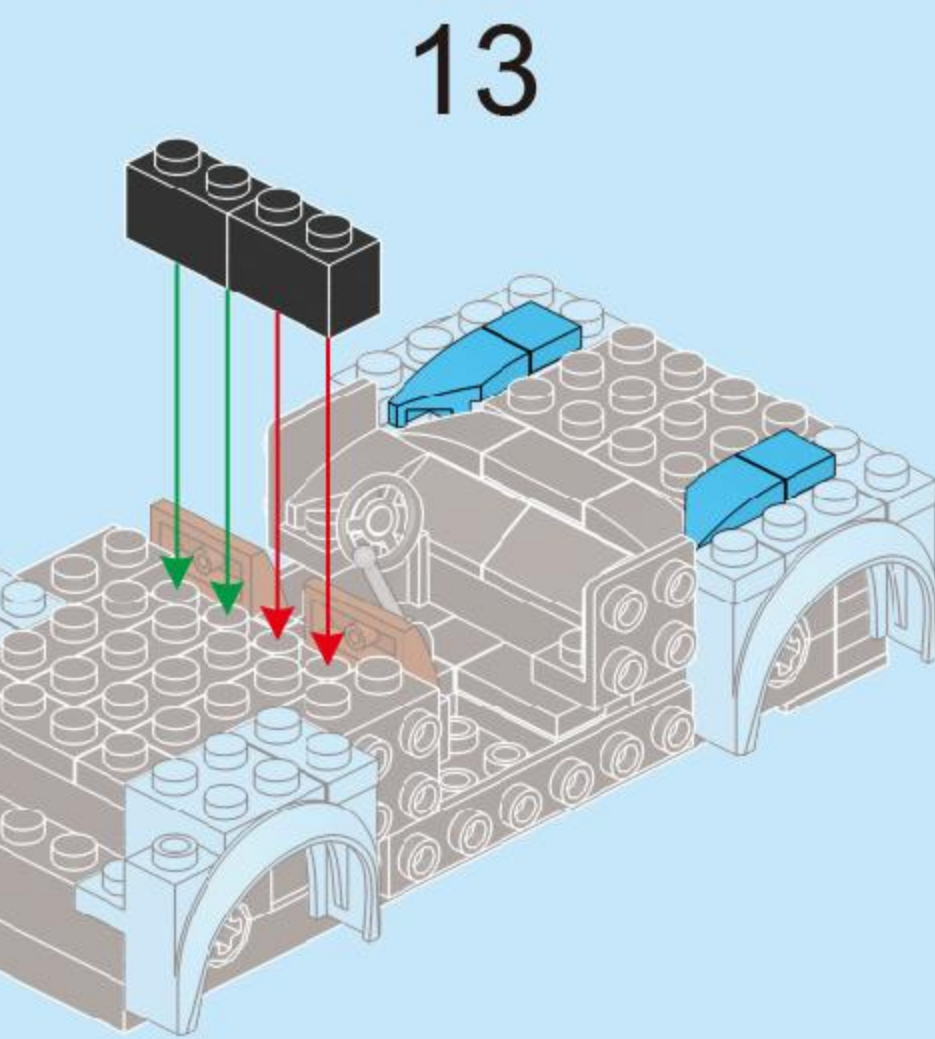
1x 1x 2x 1x 2x



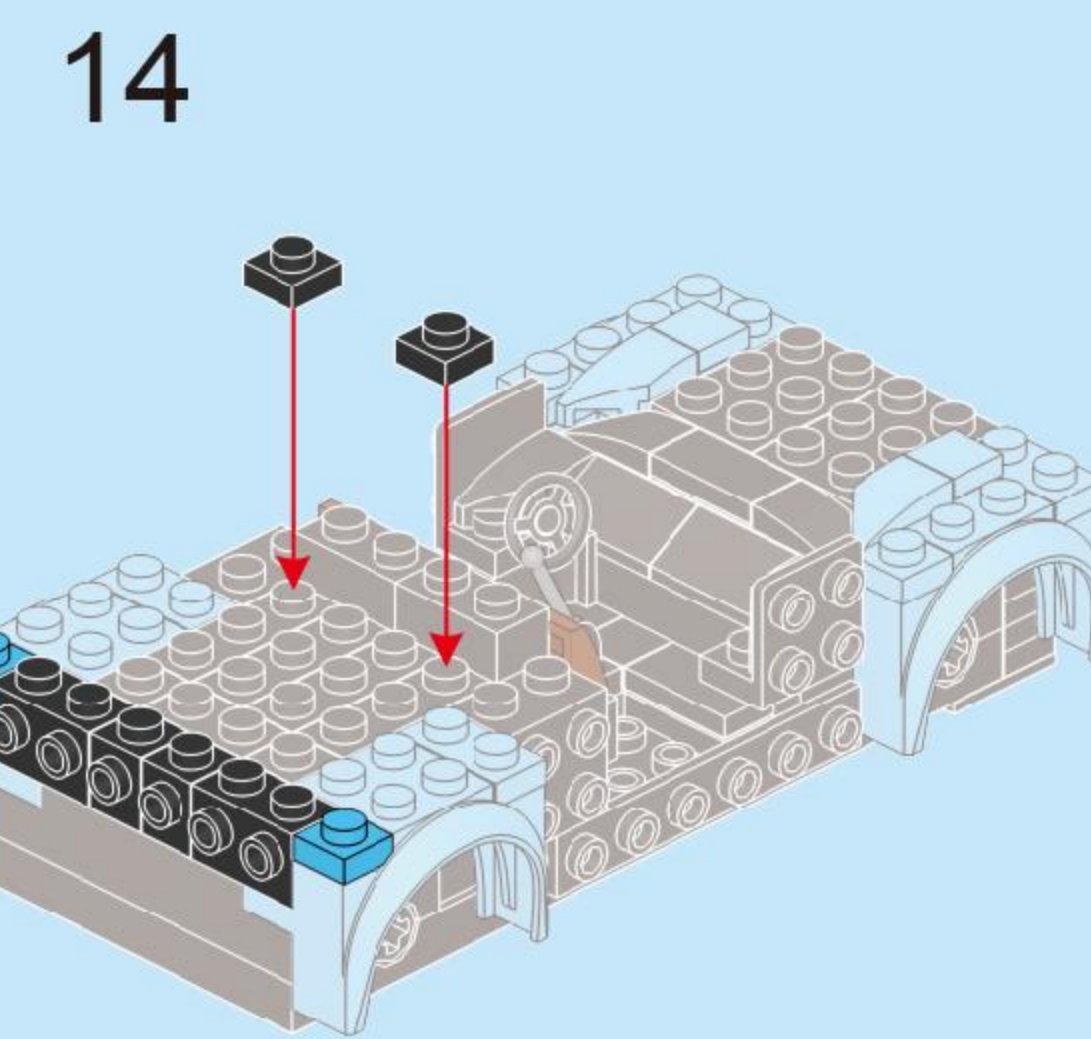
2x 4x 2x 2x



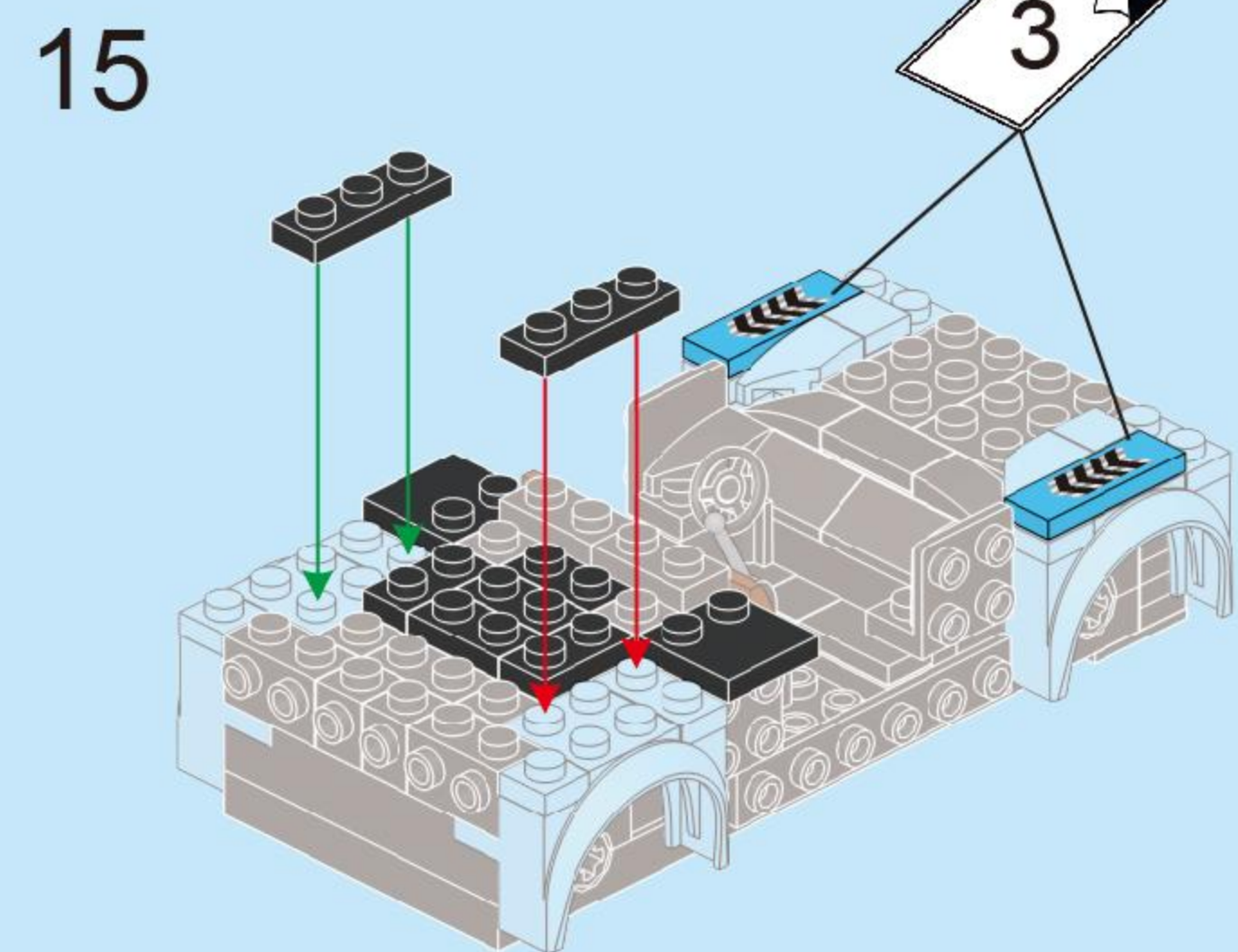
2x 1x 1x 2x



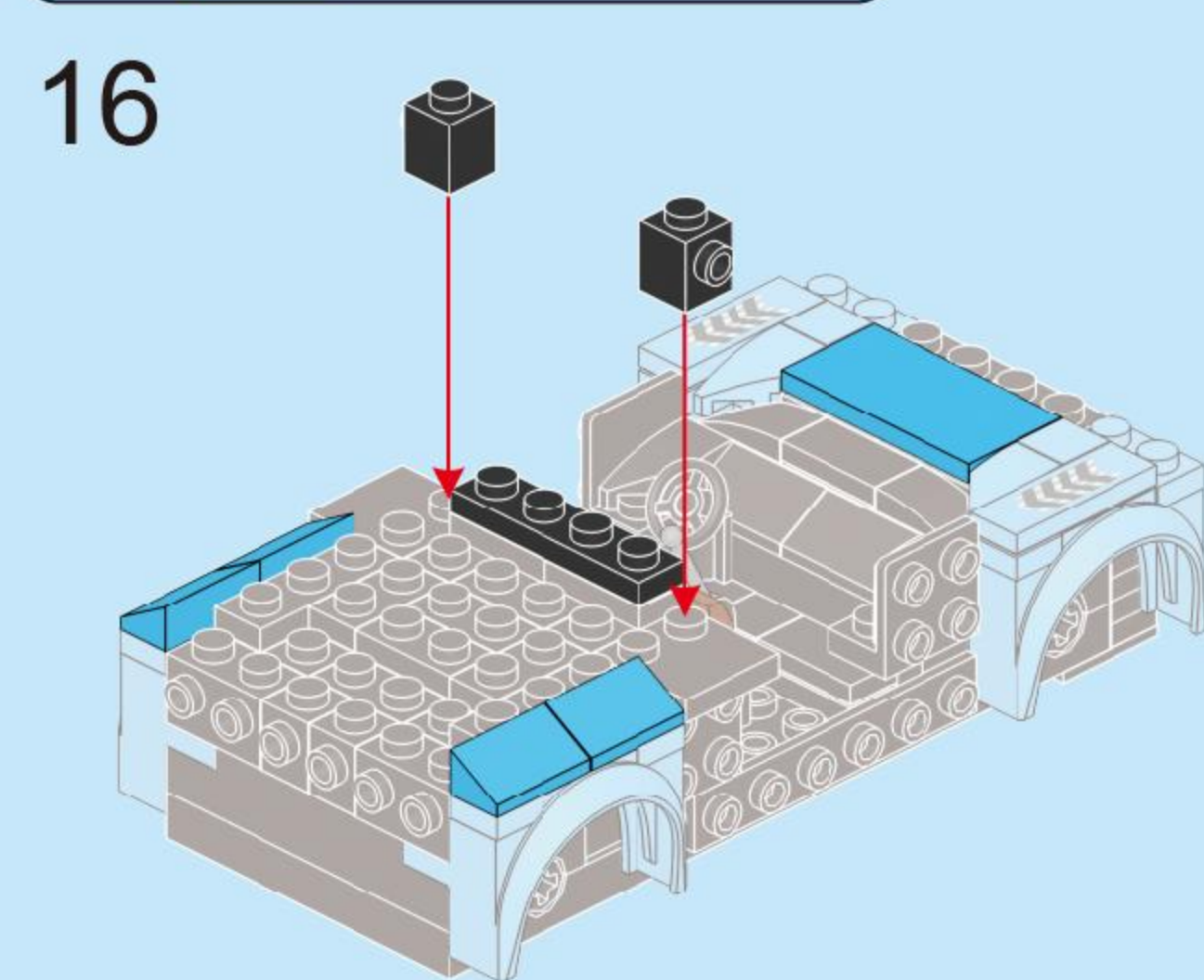
2x 2x 2x 2x



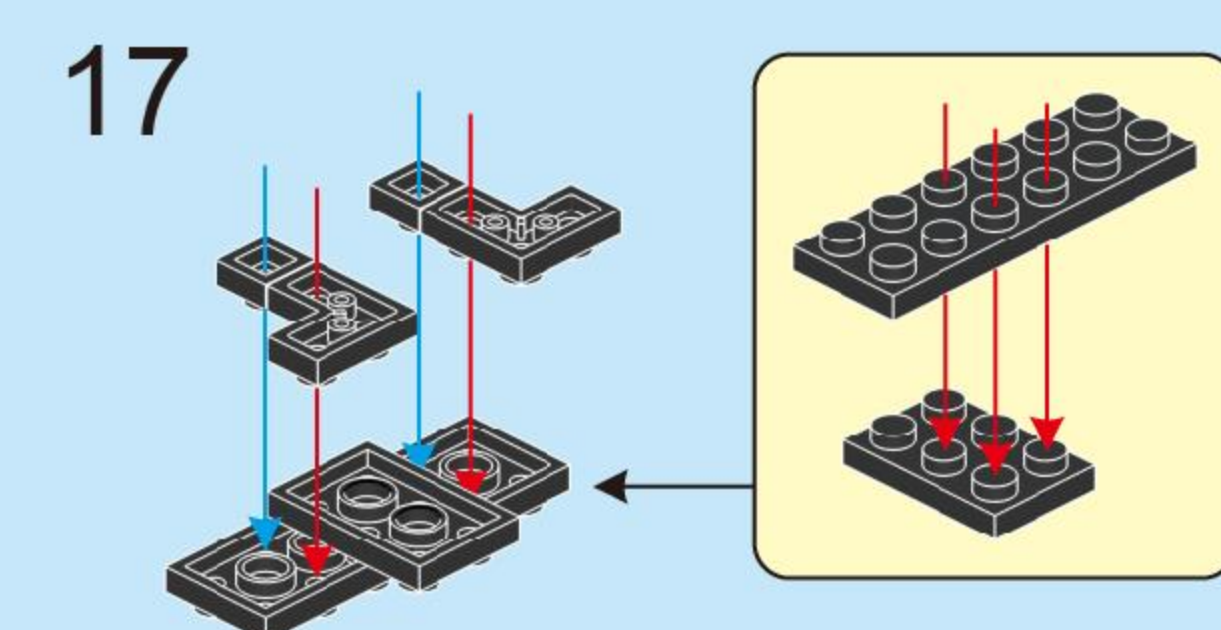
2x 2x 1x 2x 5x



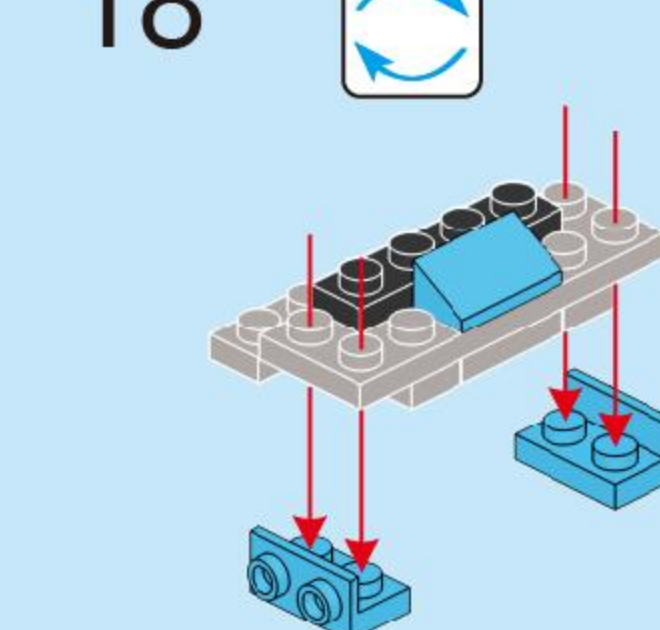
1x 2x 4x 2x 4x



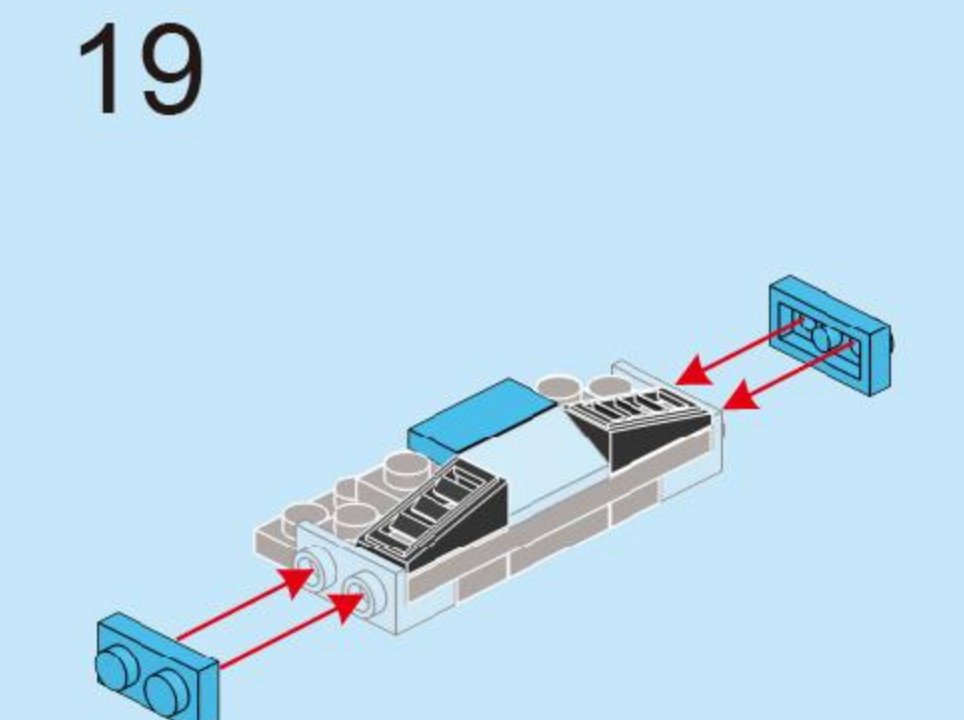
1x 1x 2x 2x



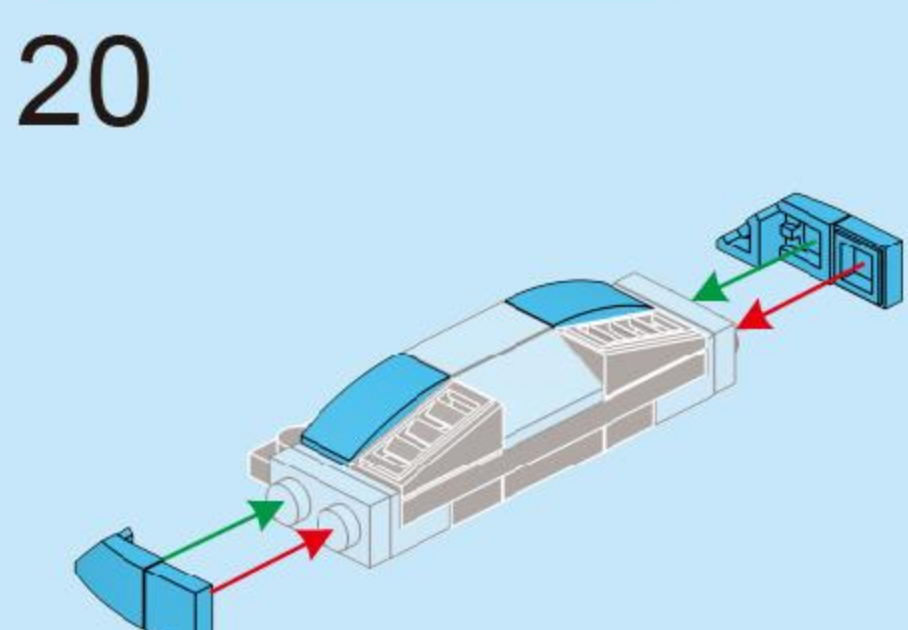
1x 1x 2x



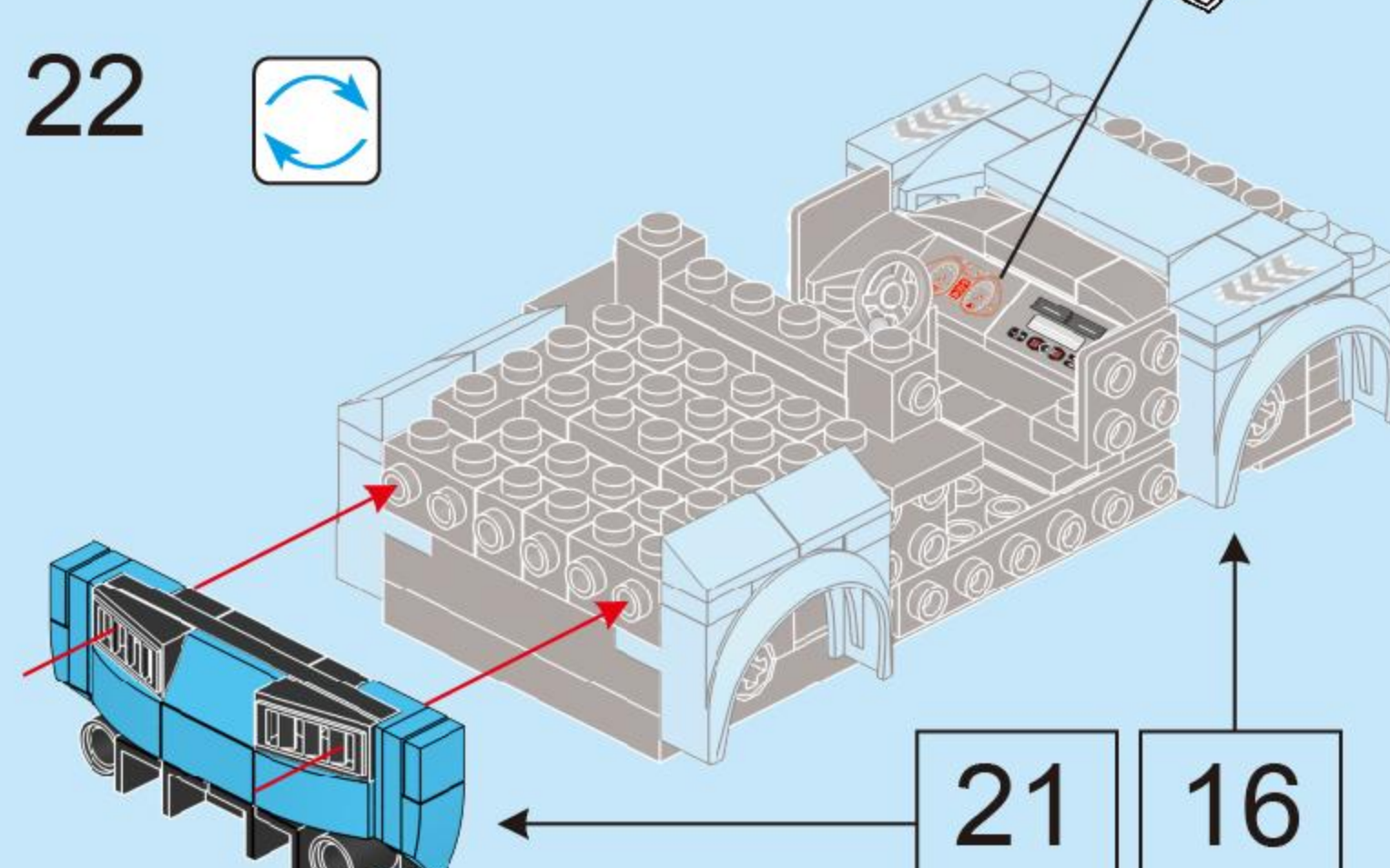
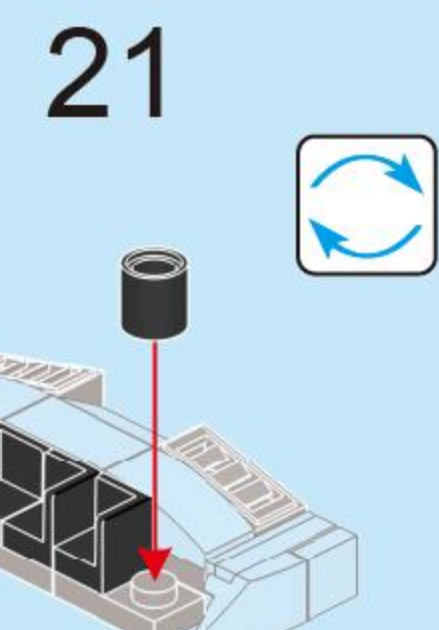
2x 2x 1x



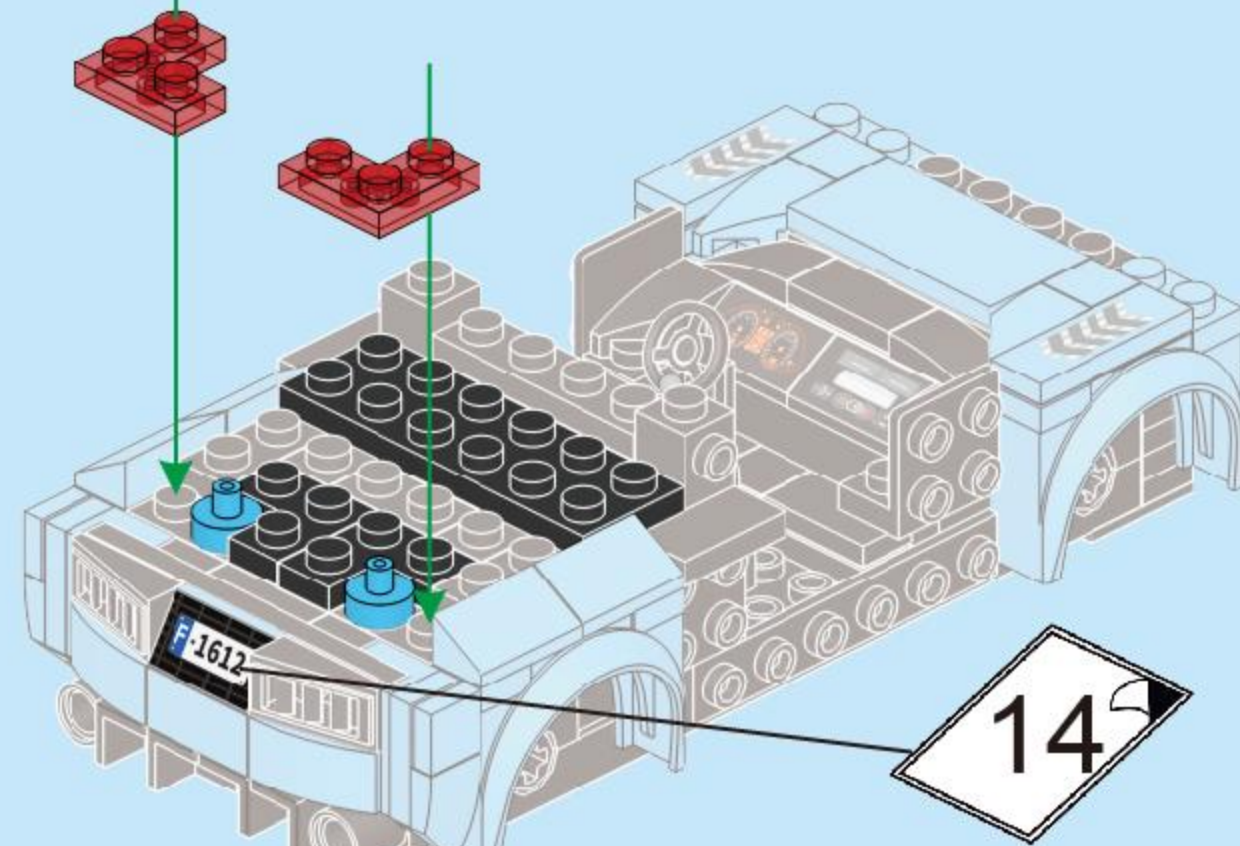
2x 1x 1x 2x



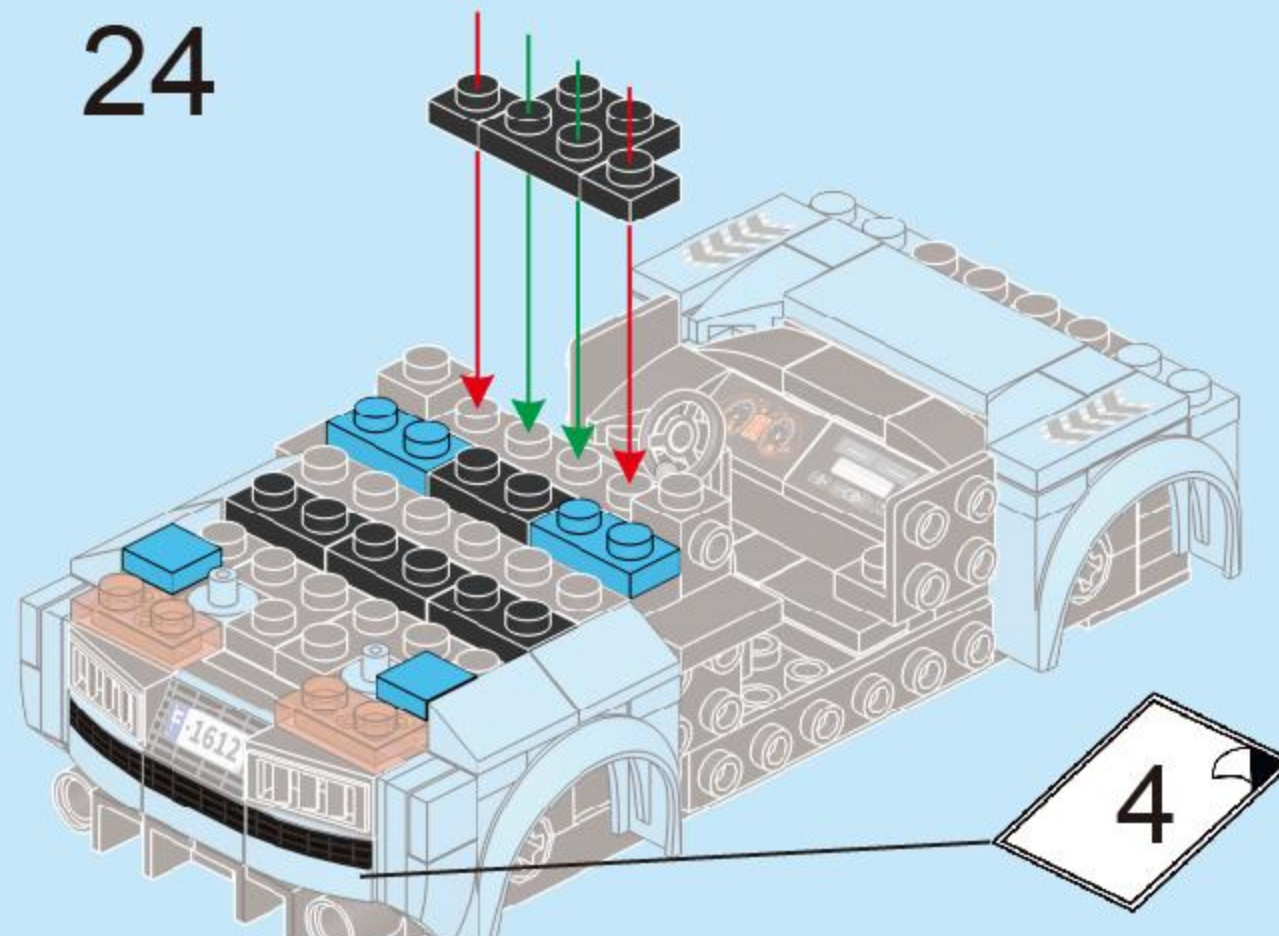
4x 2x

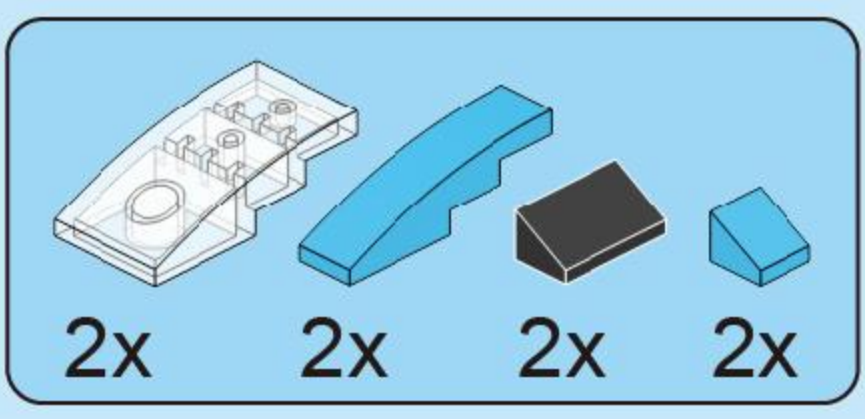


1x 2x 2x 2x

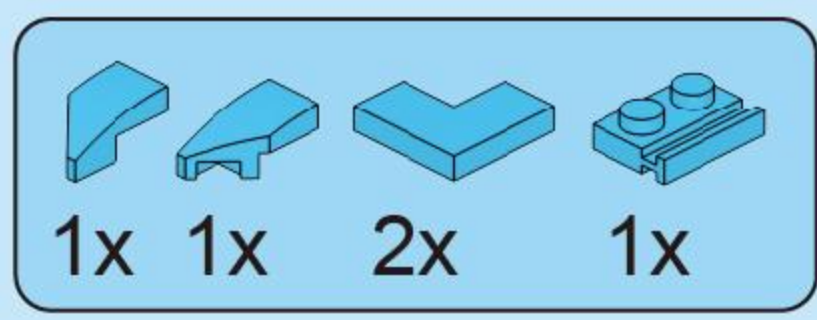
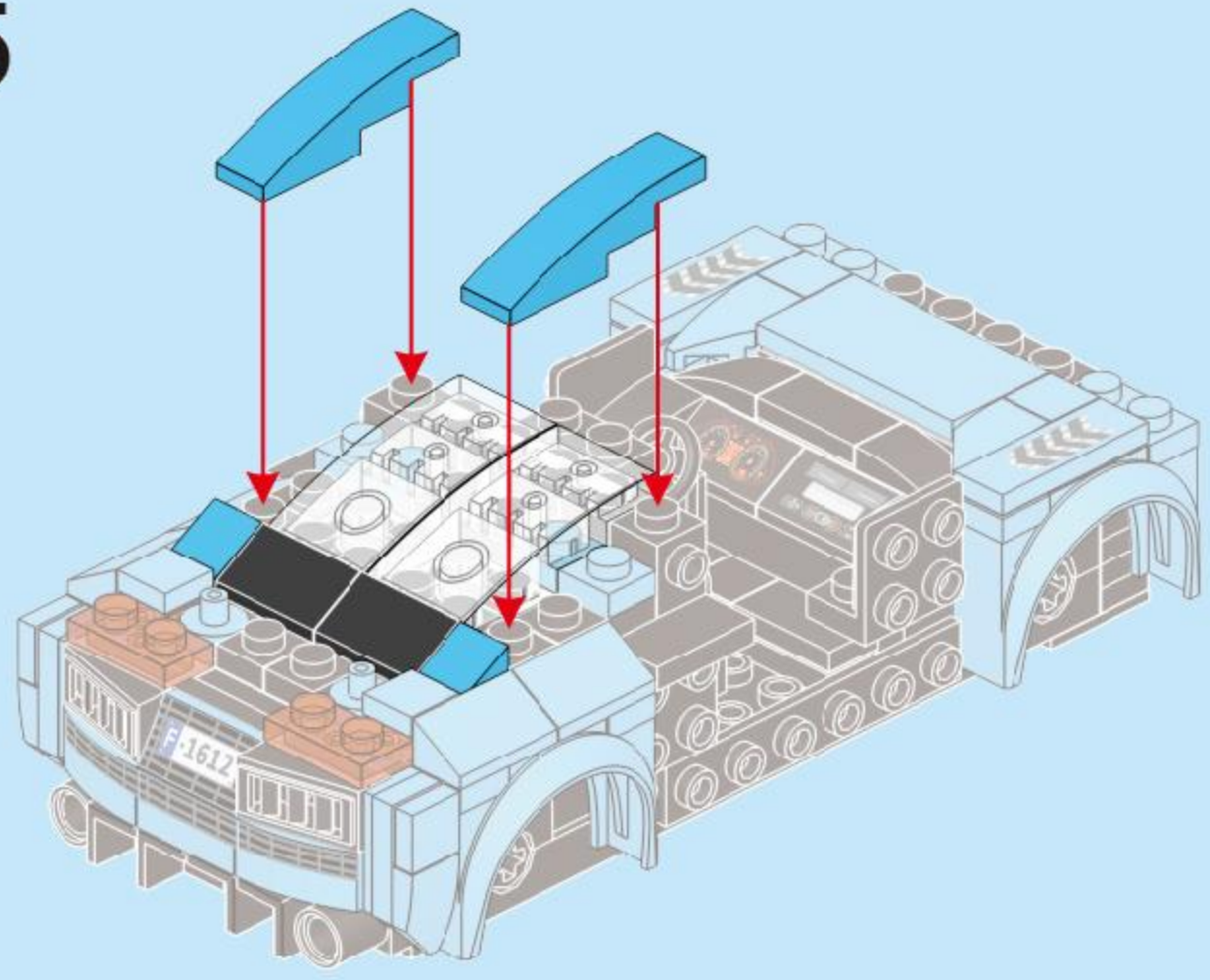


1x 4x 2x 2x 2x

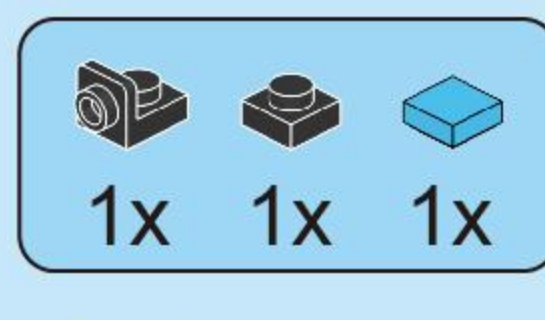
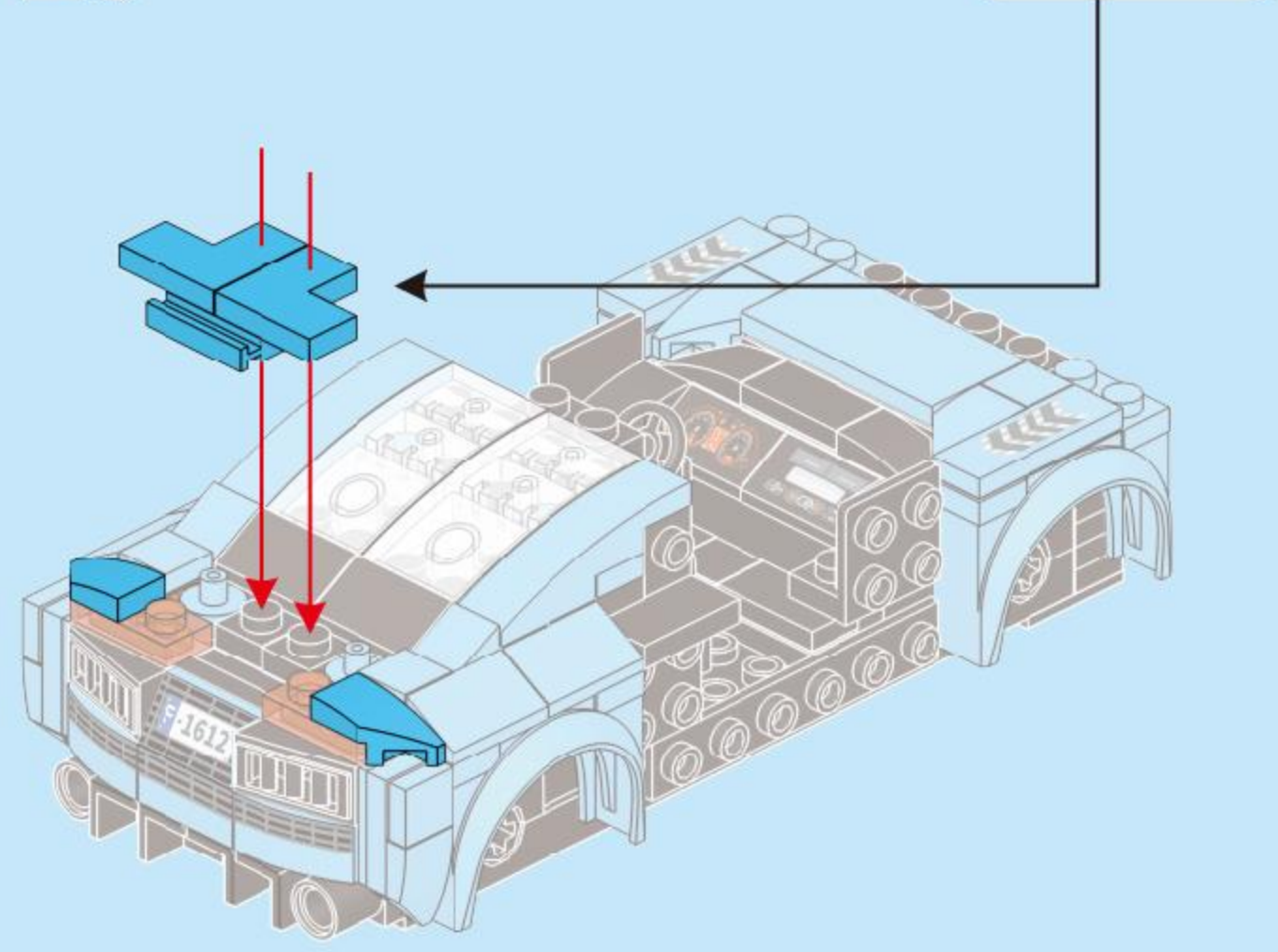




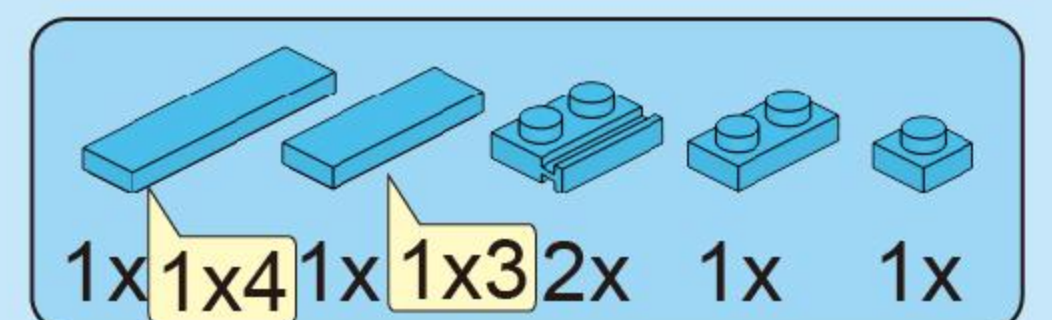
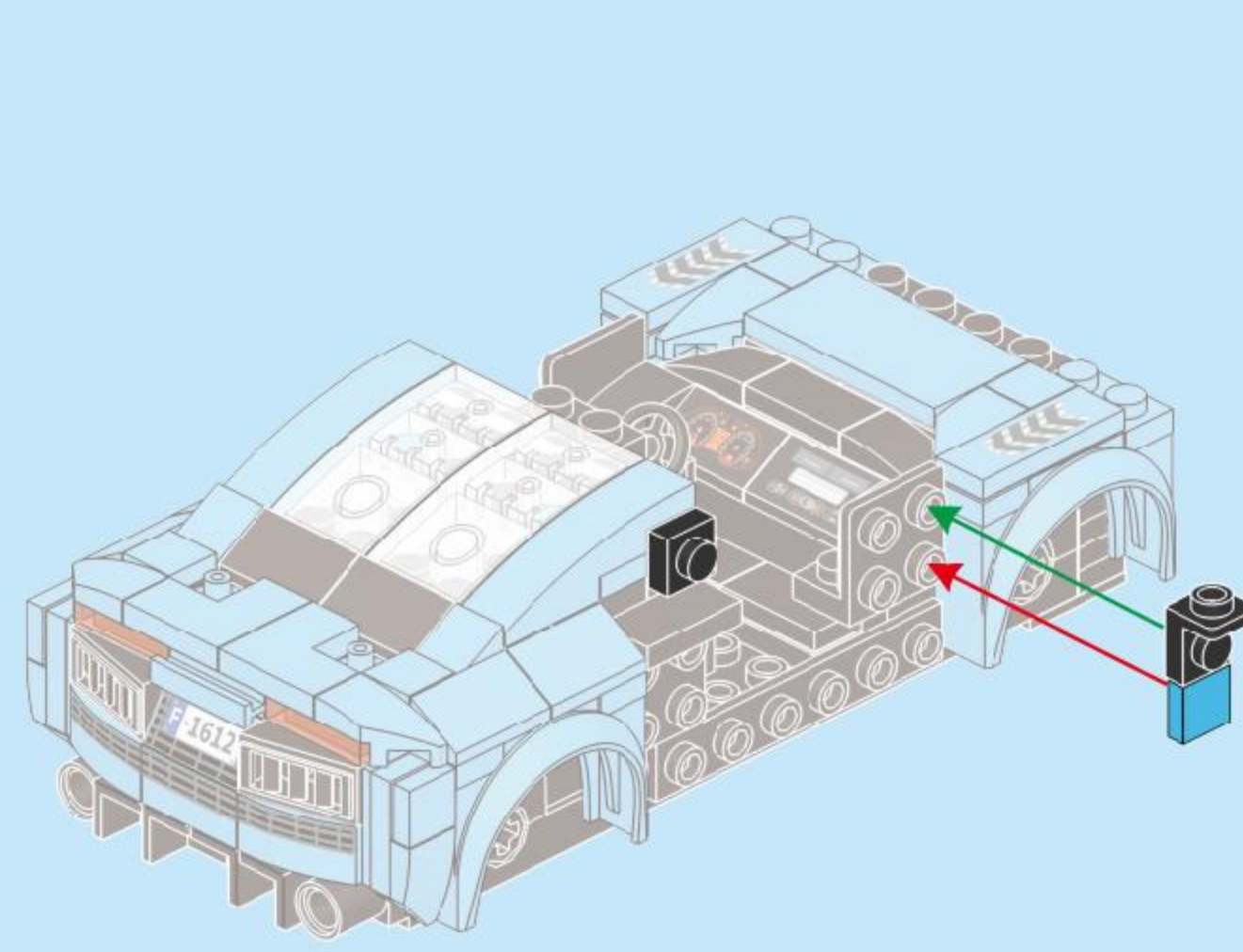
25



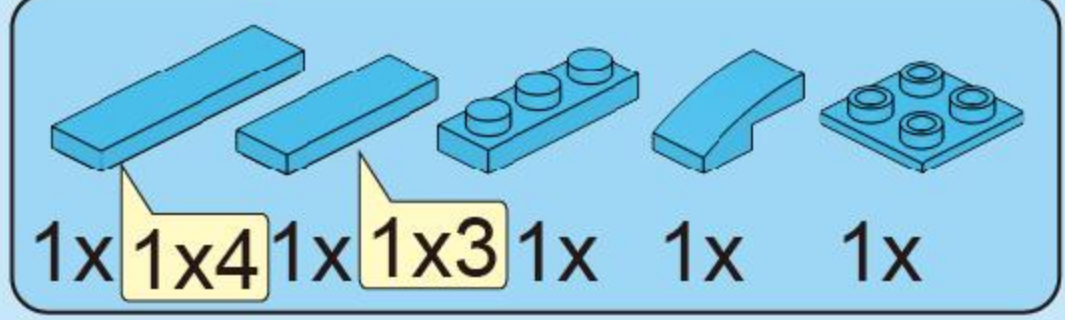
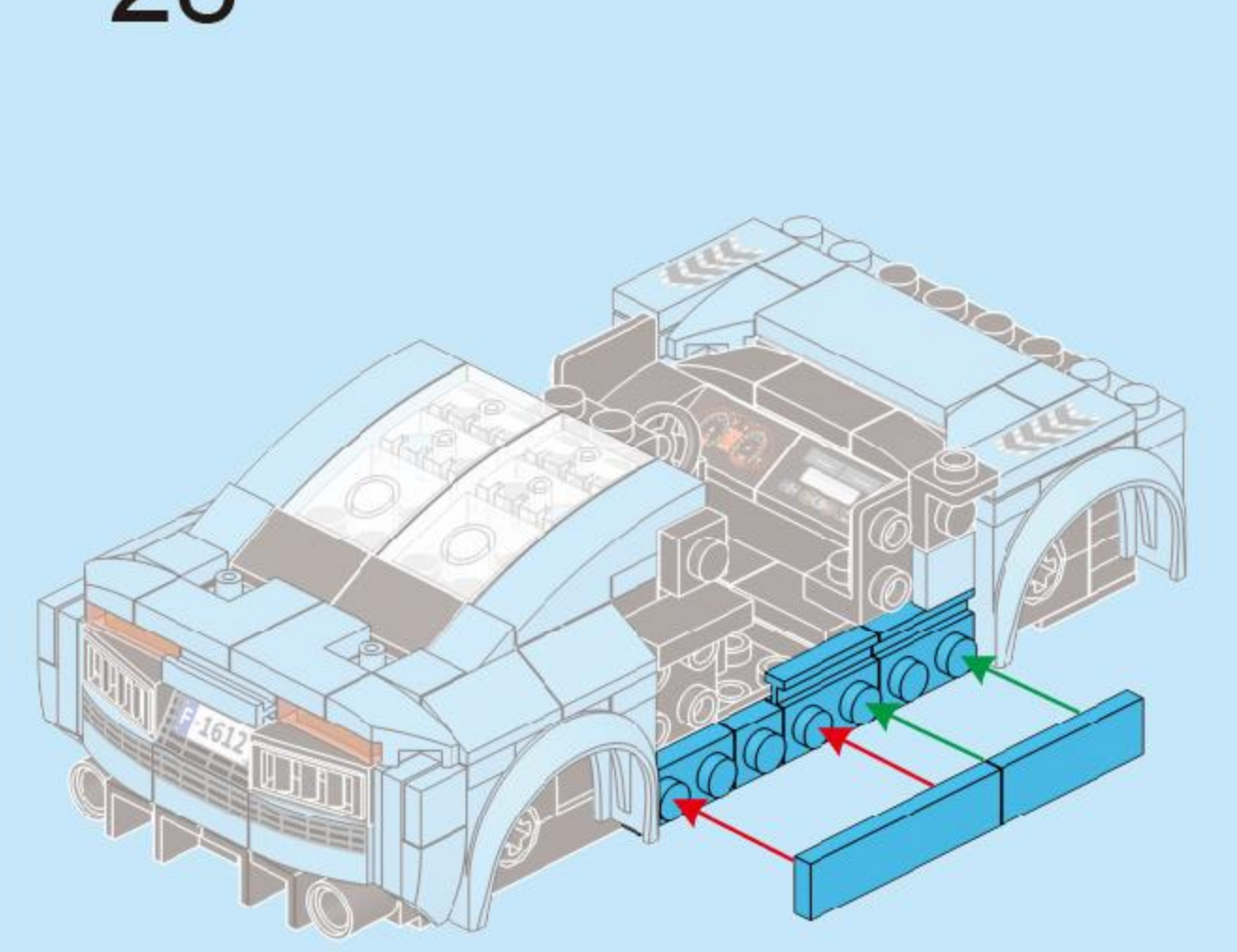
26



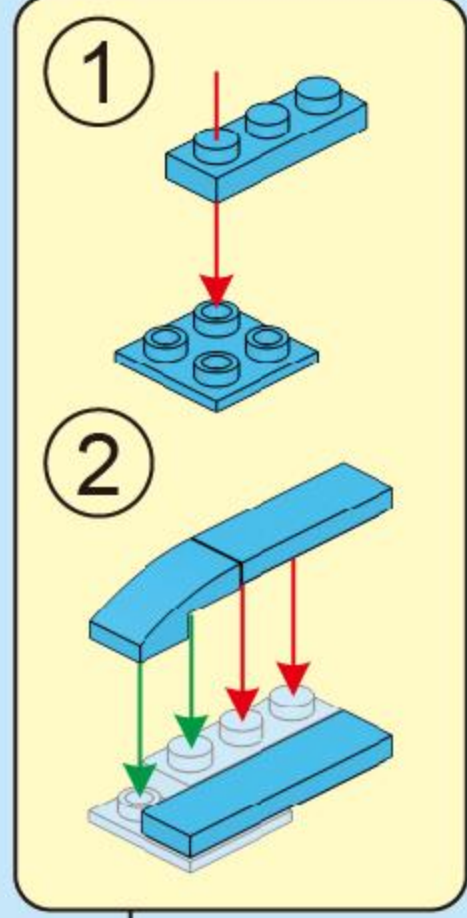
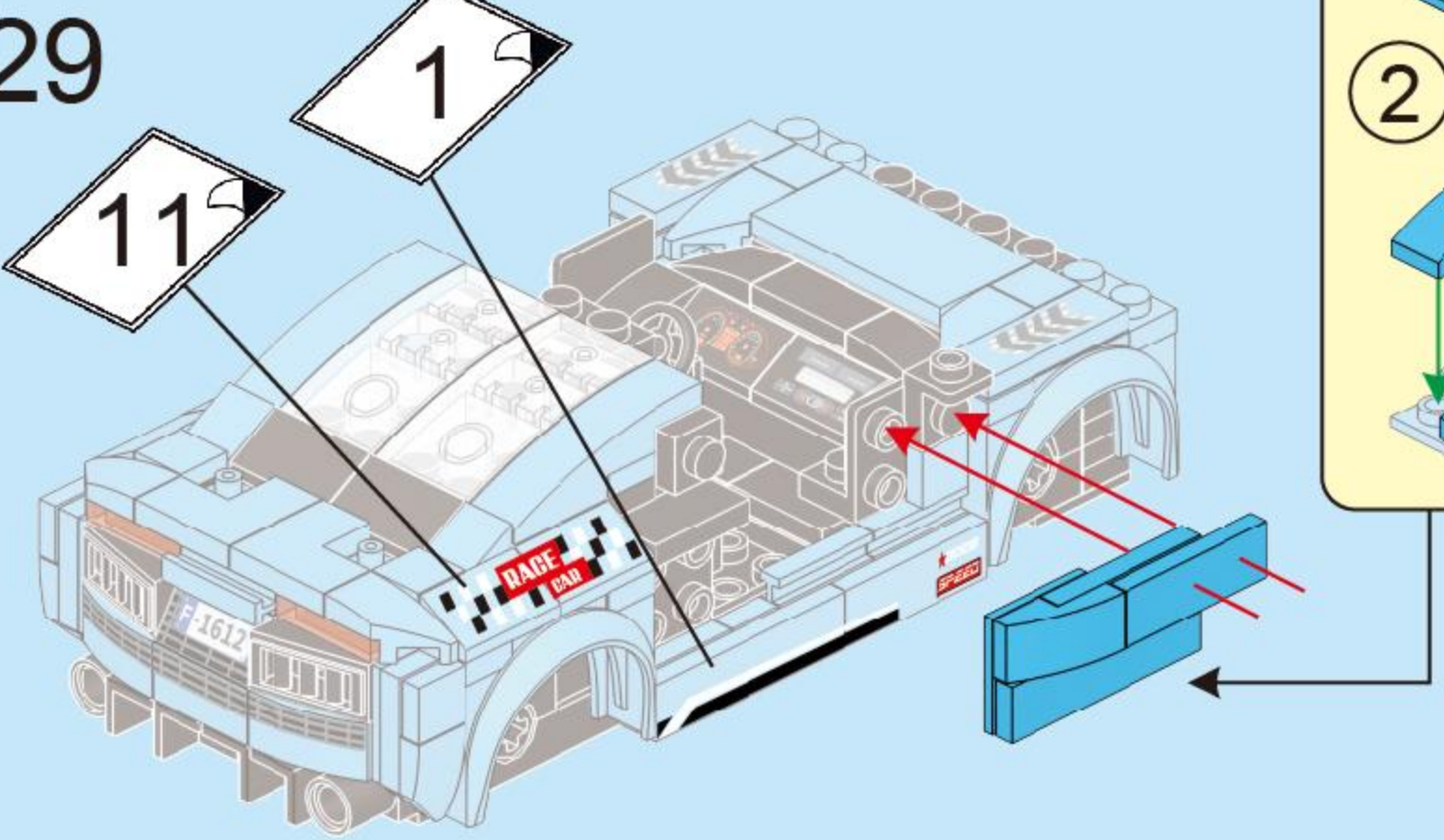
27



28

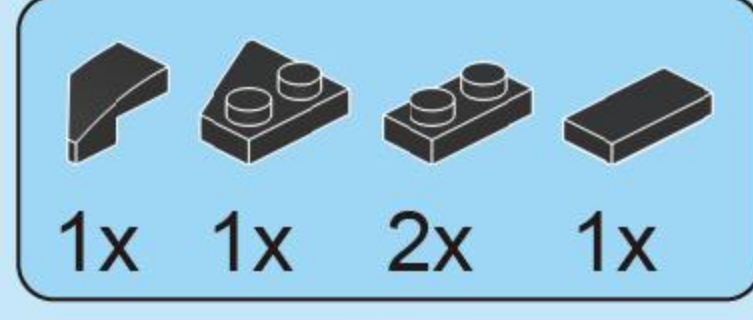


29

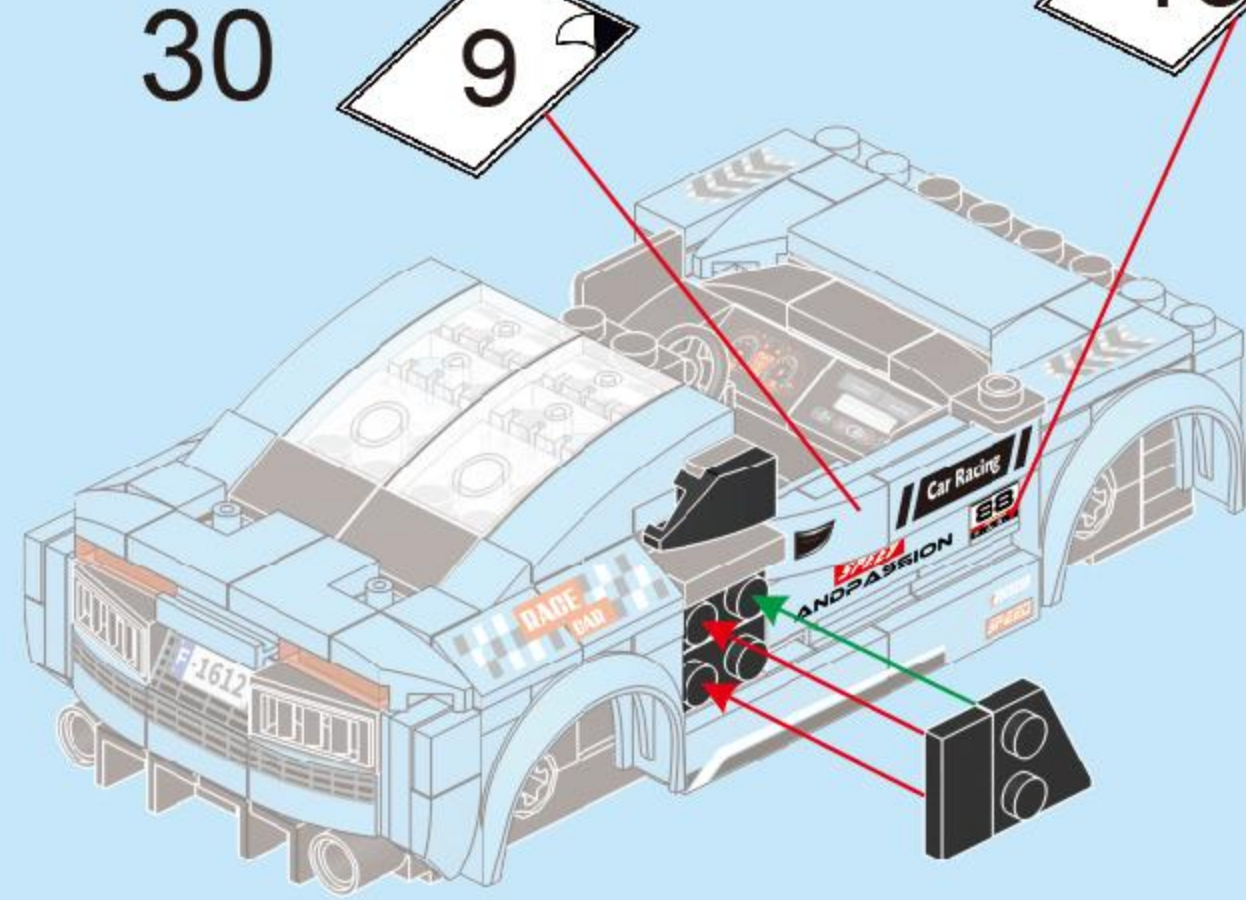


1

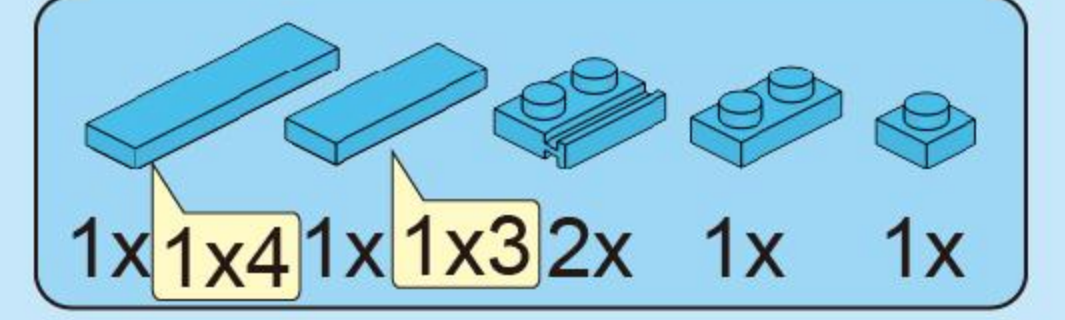
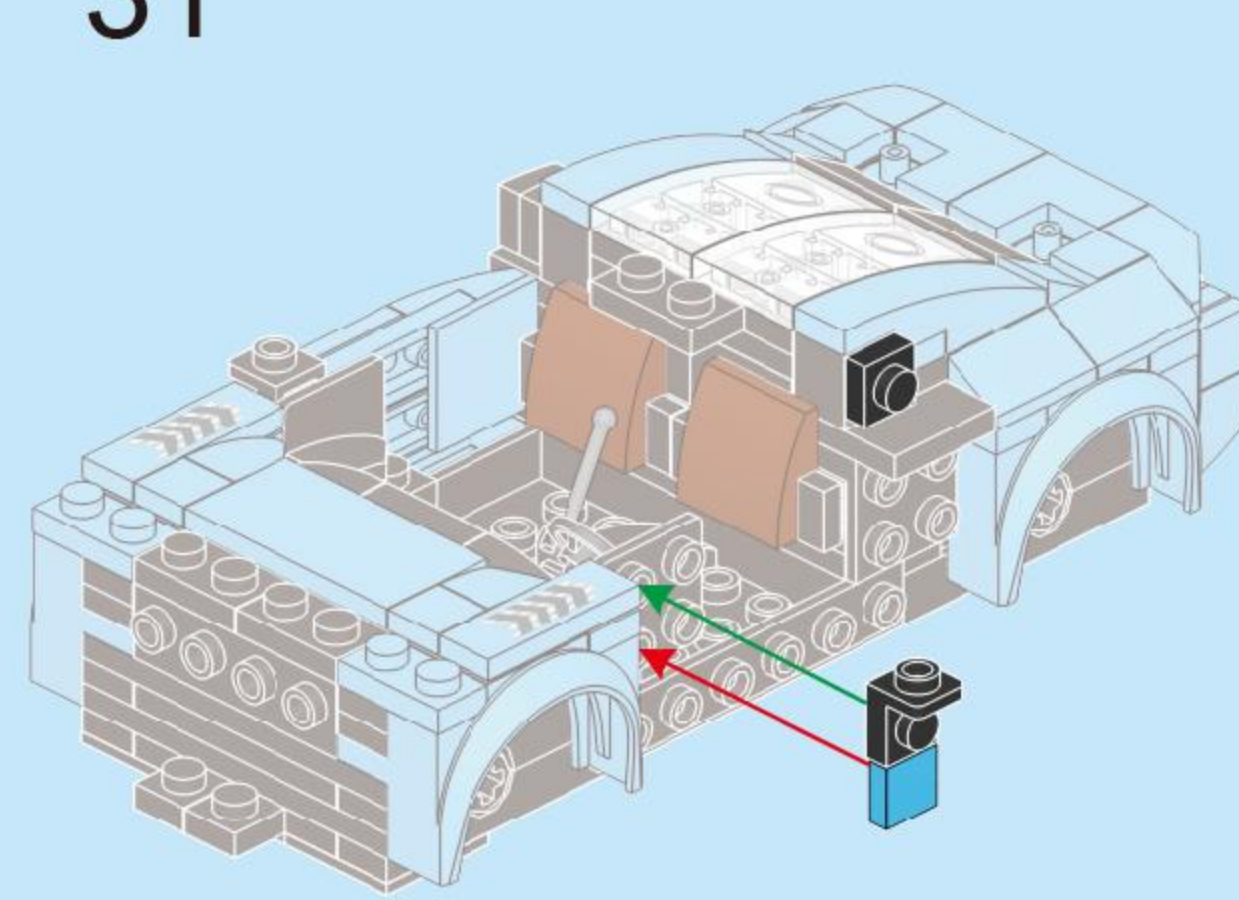
2



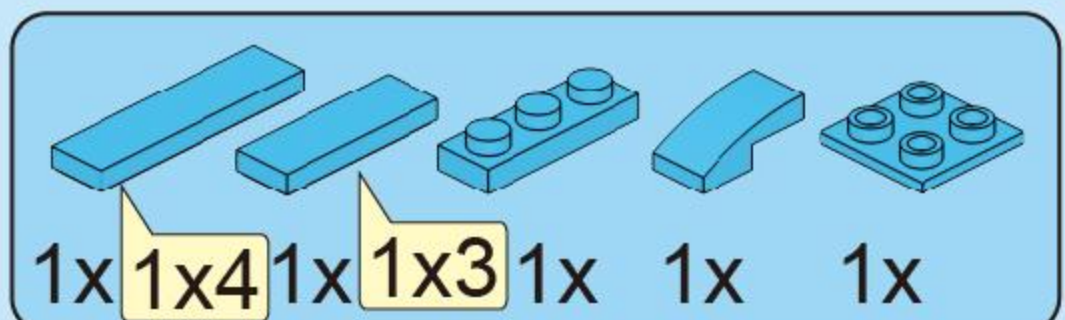
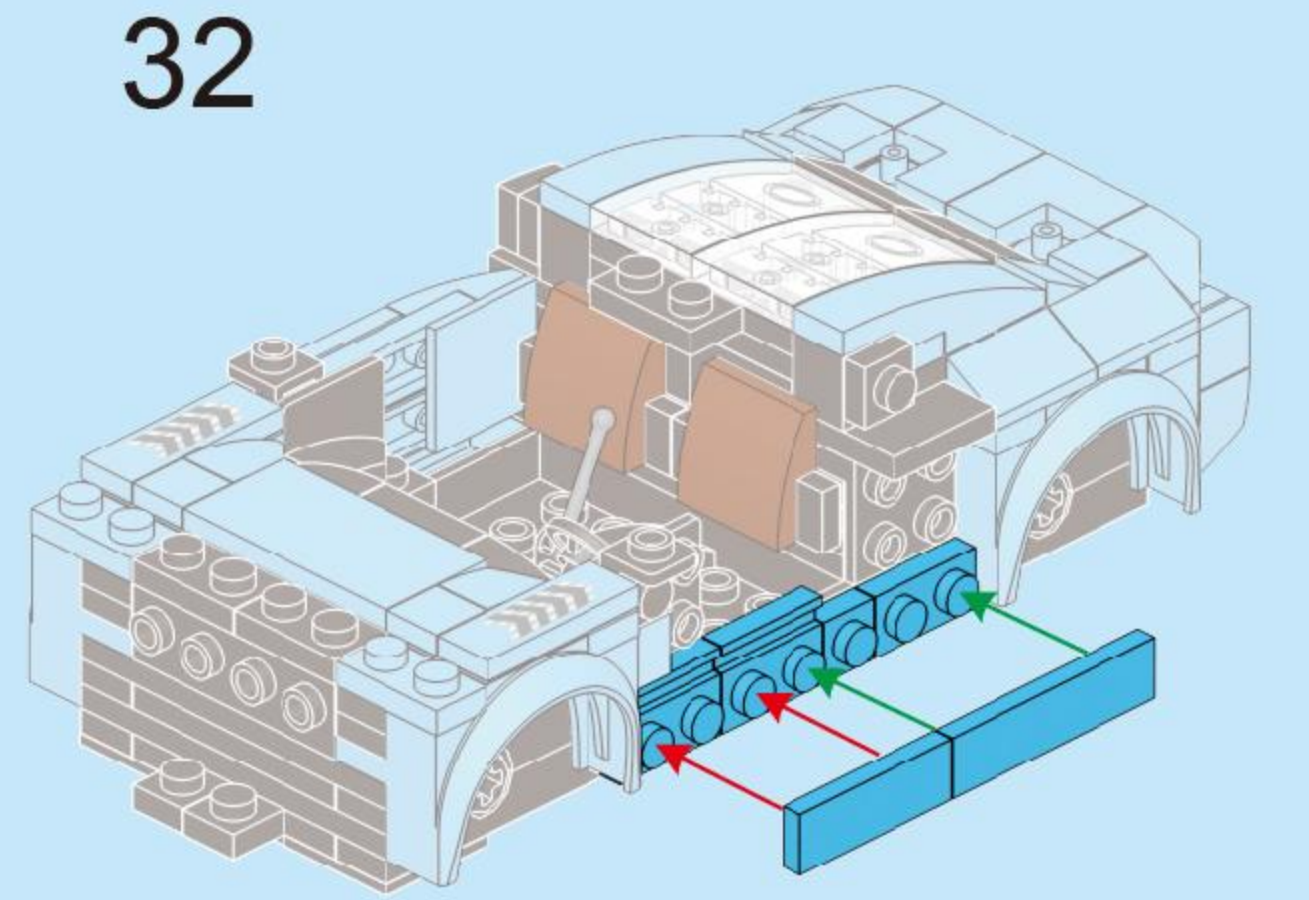
30



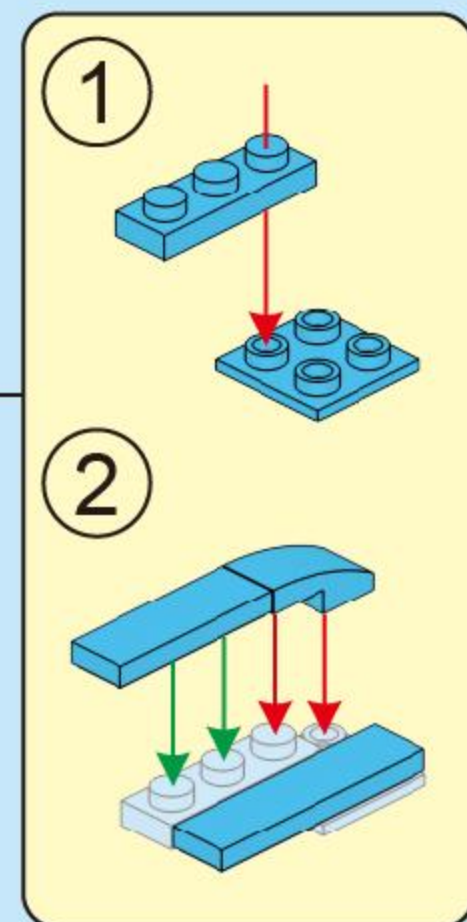
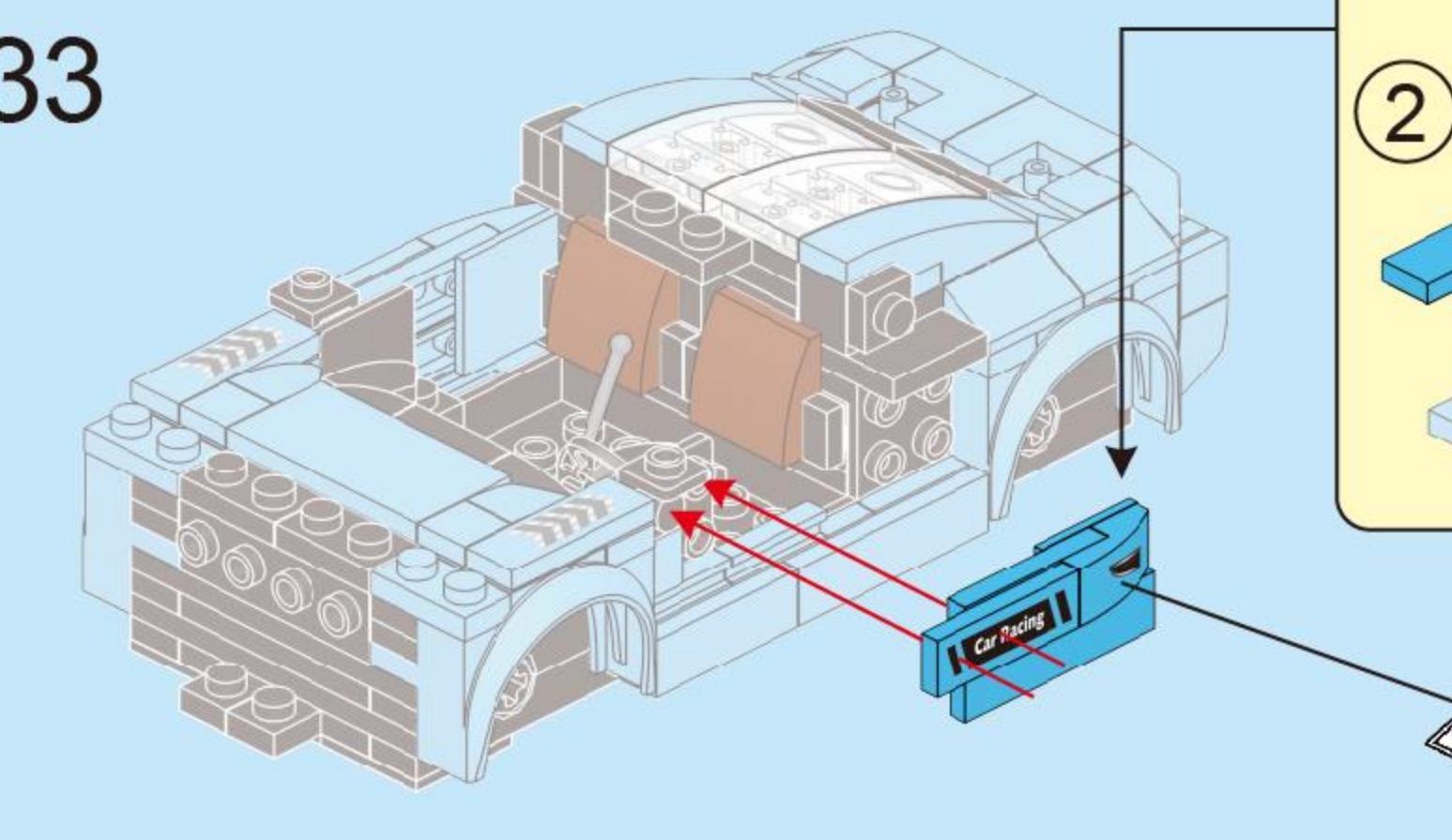
31



32

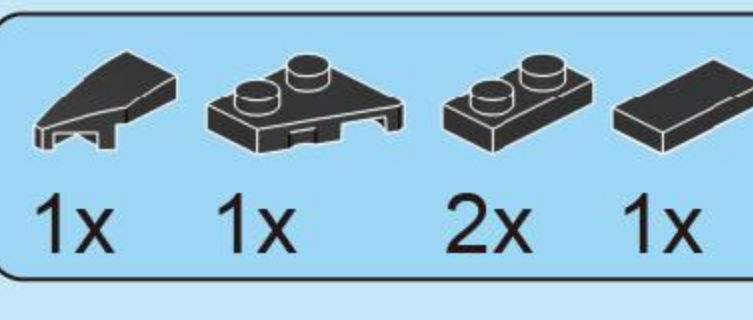


33

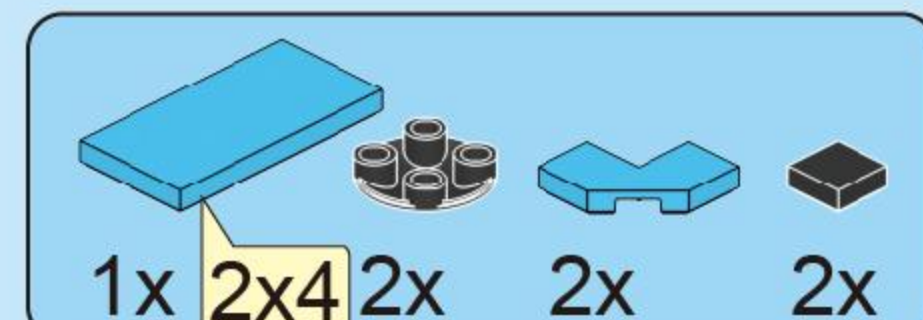
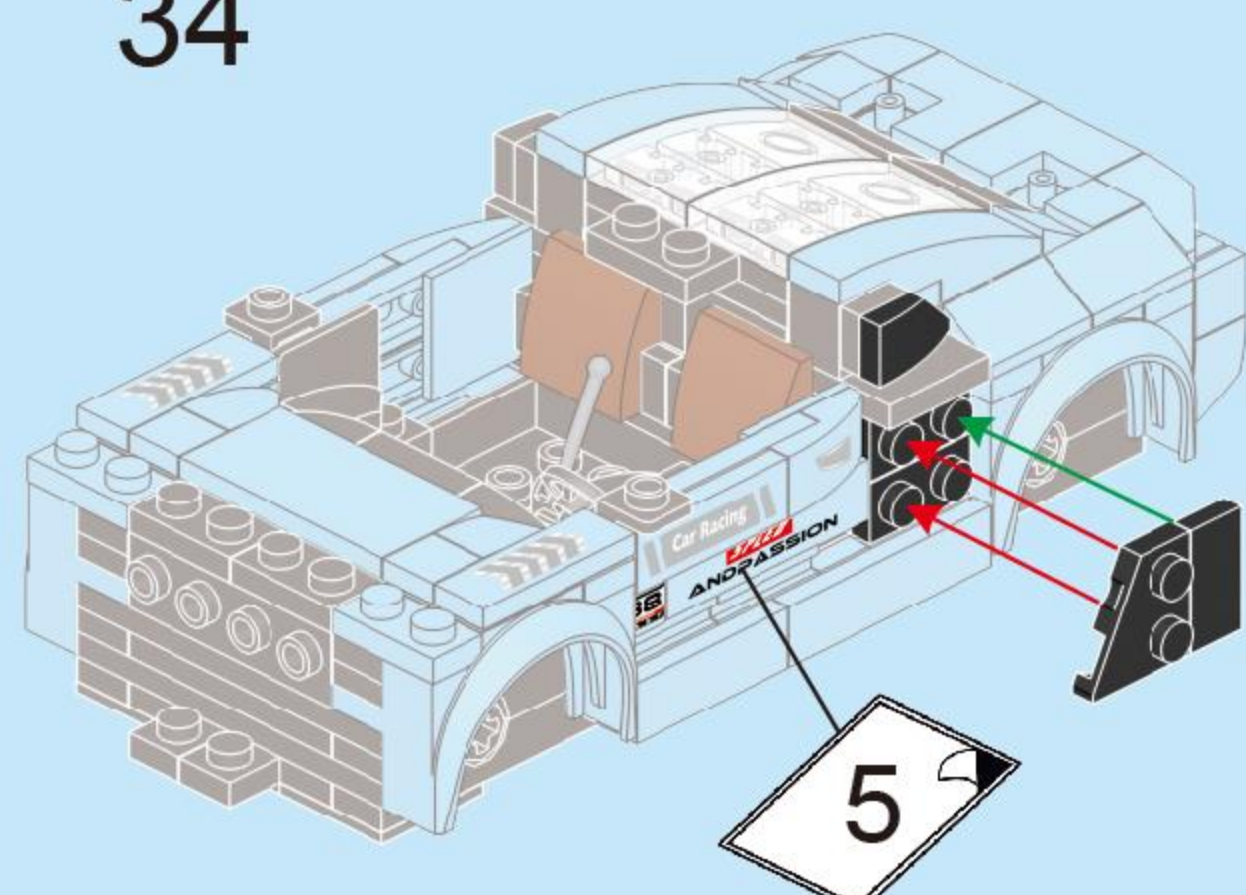


1

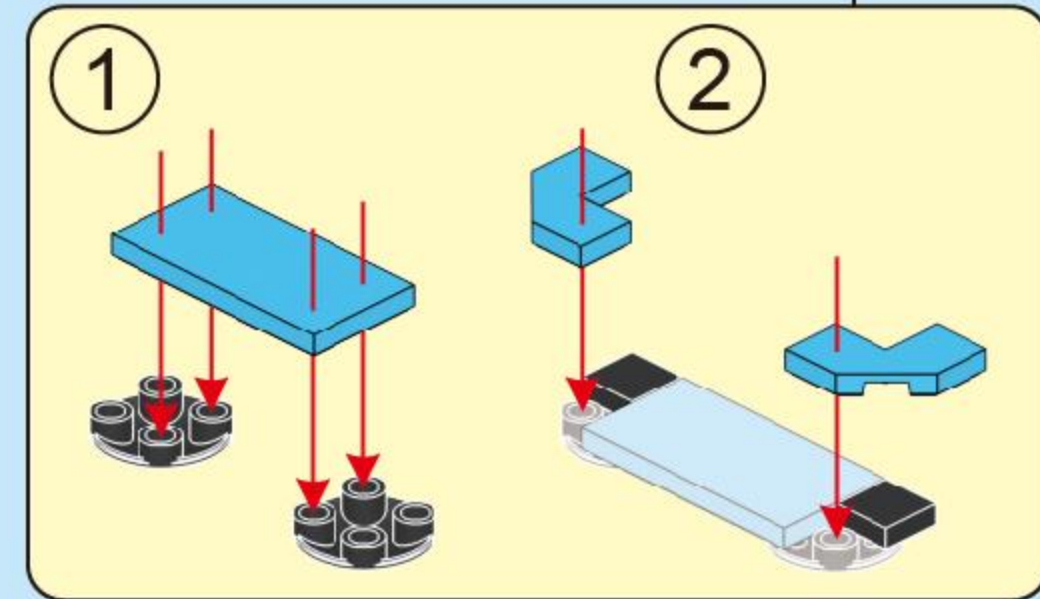
2



34

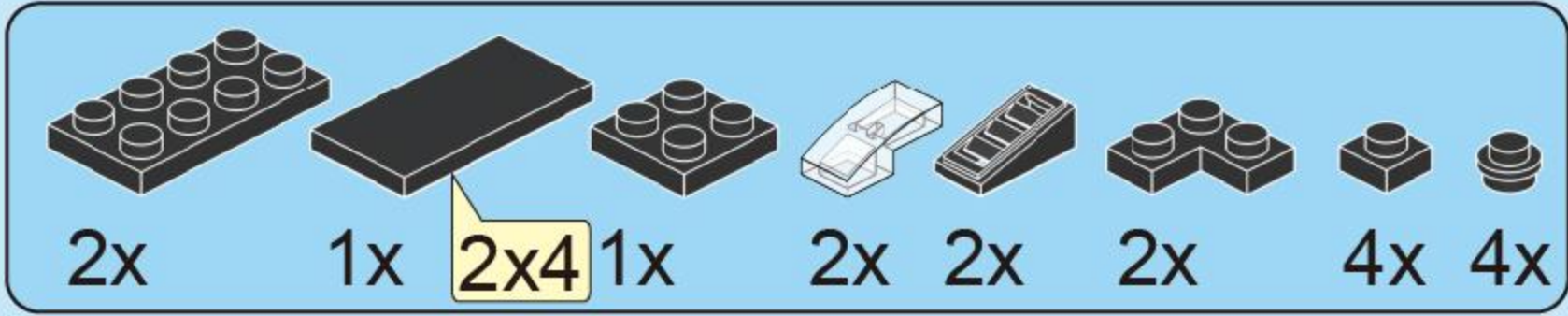
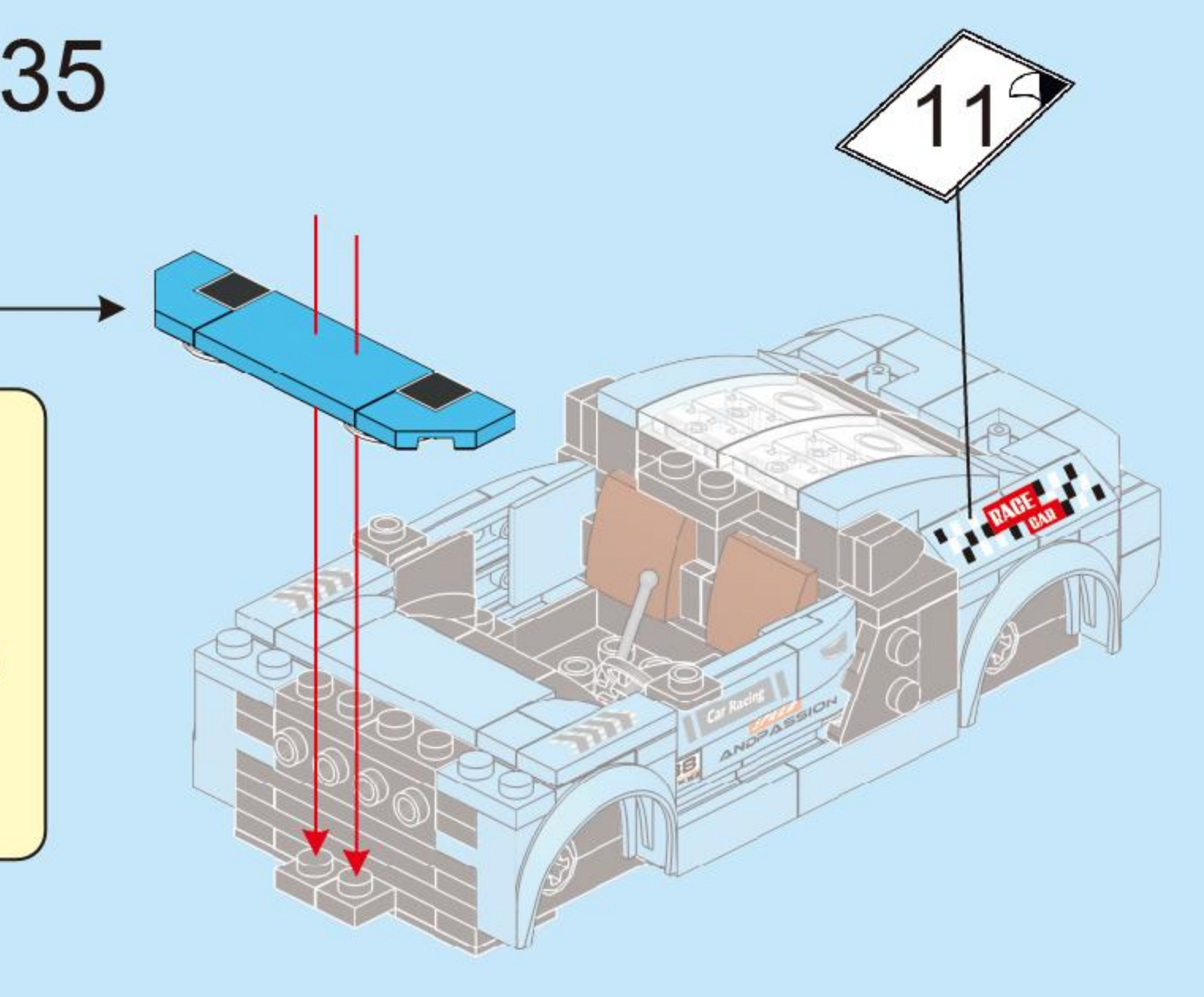


35

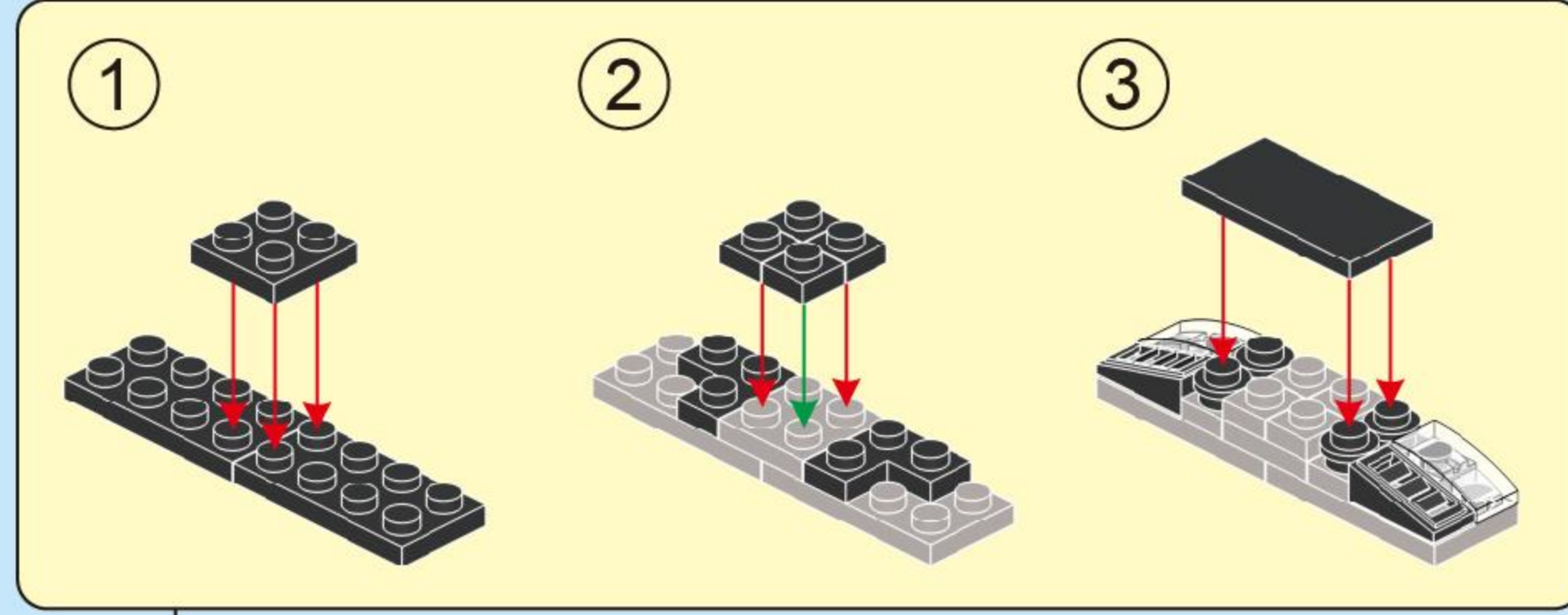
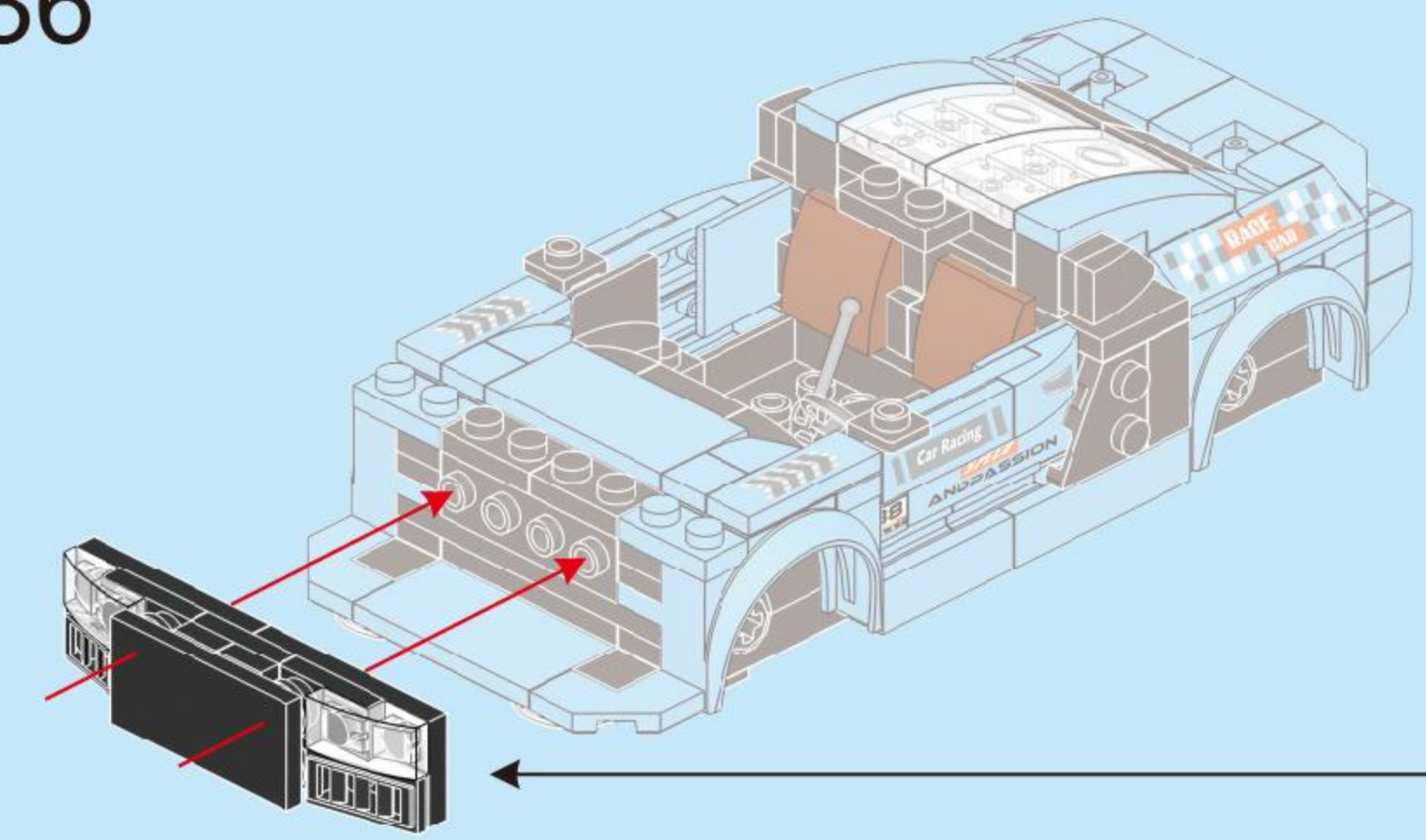


1

2



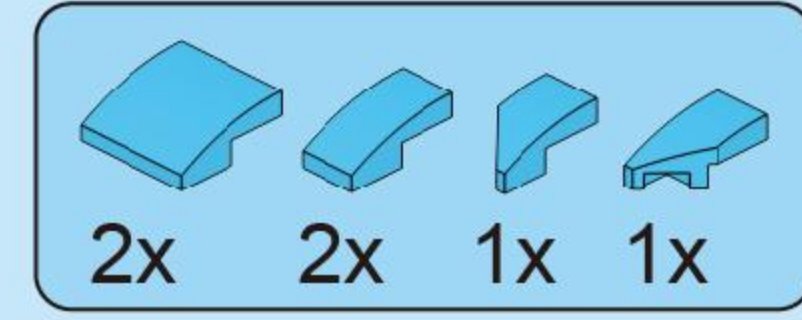
36



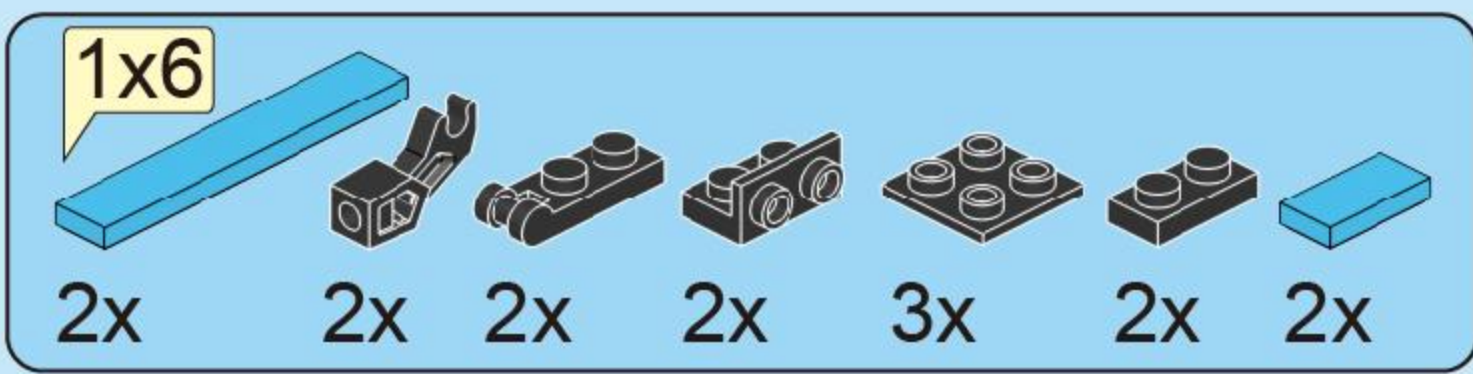
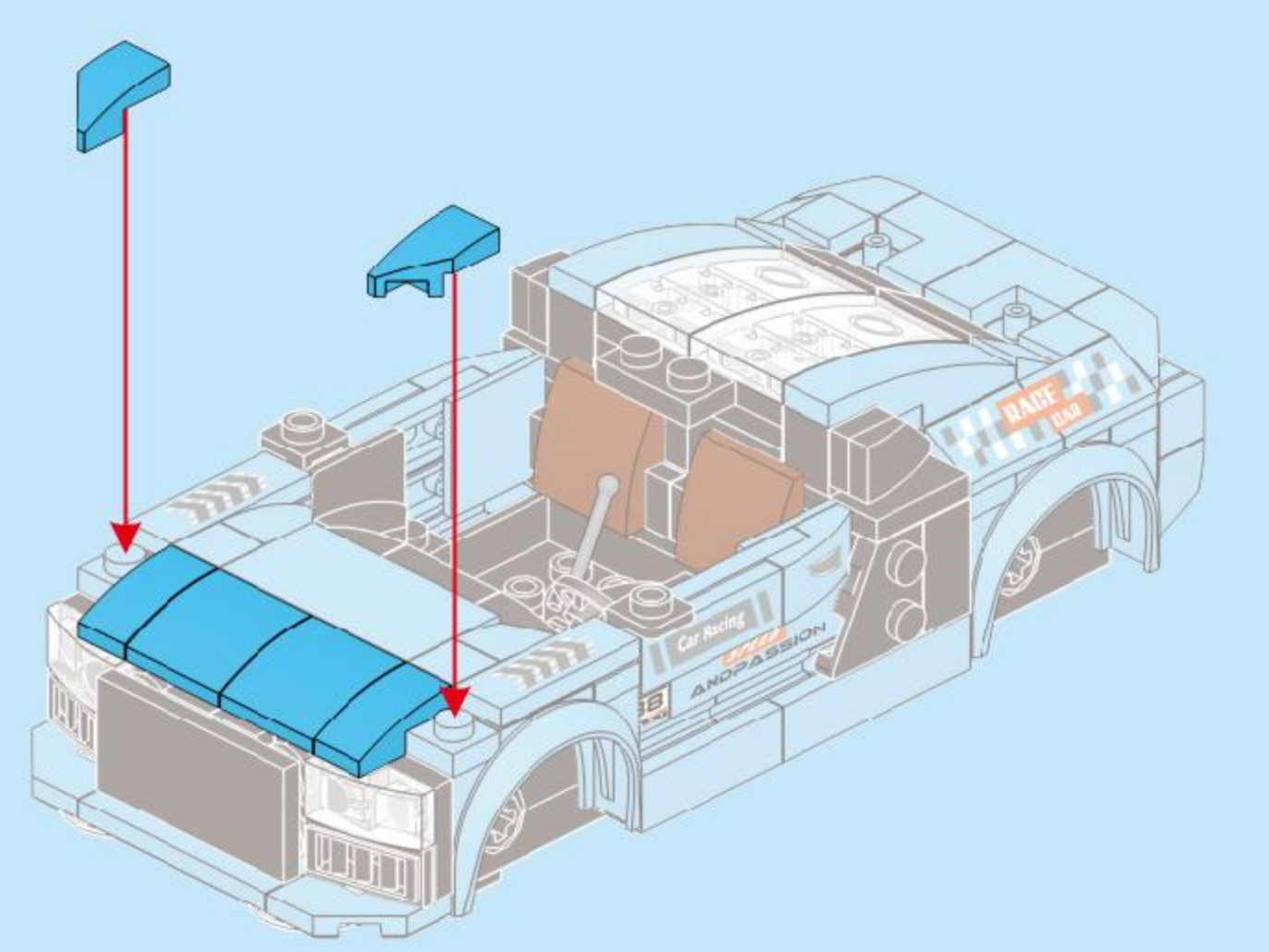
1

2

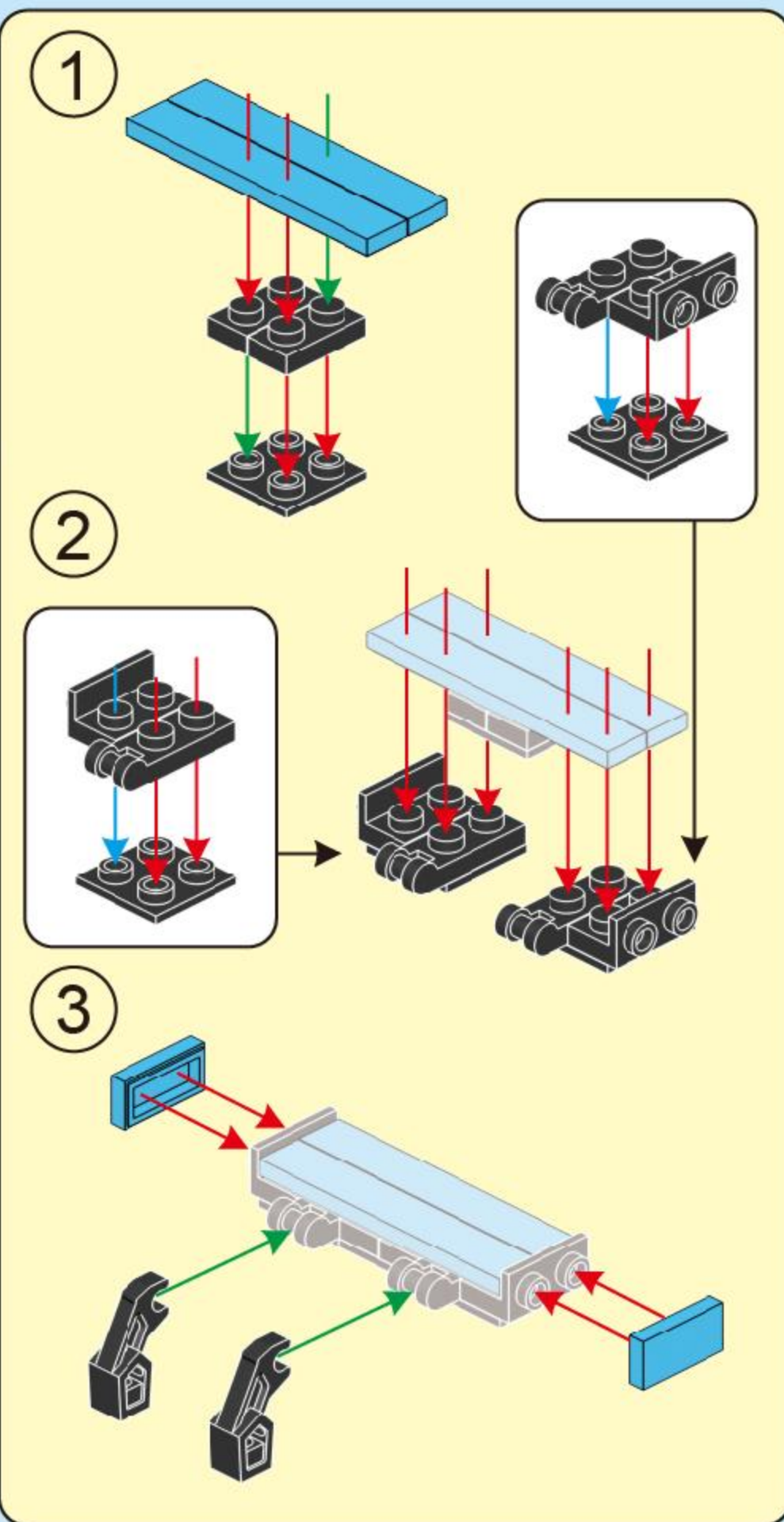
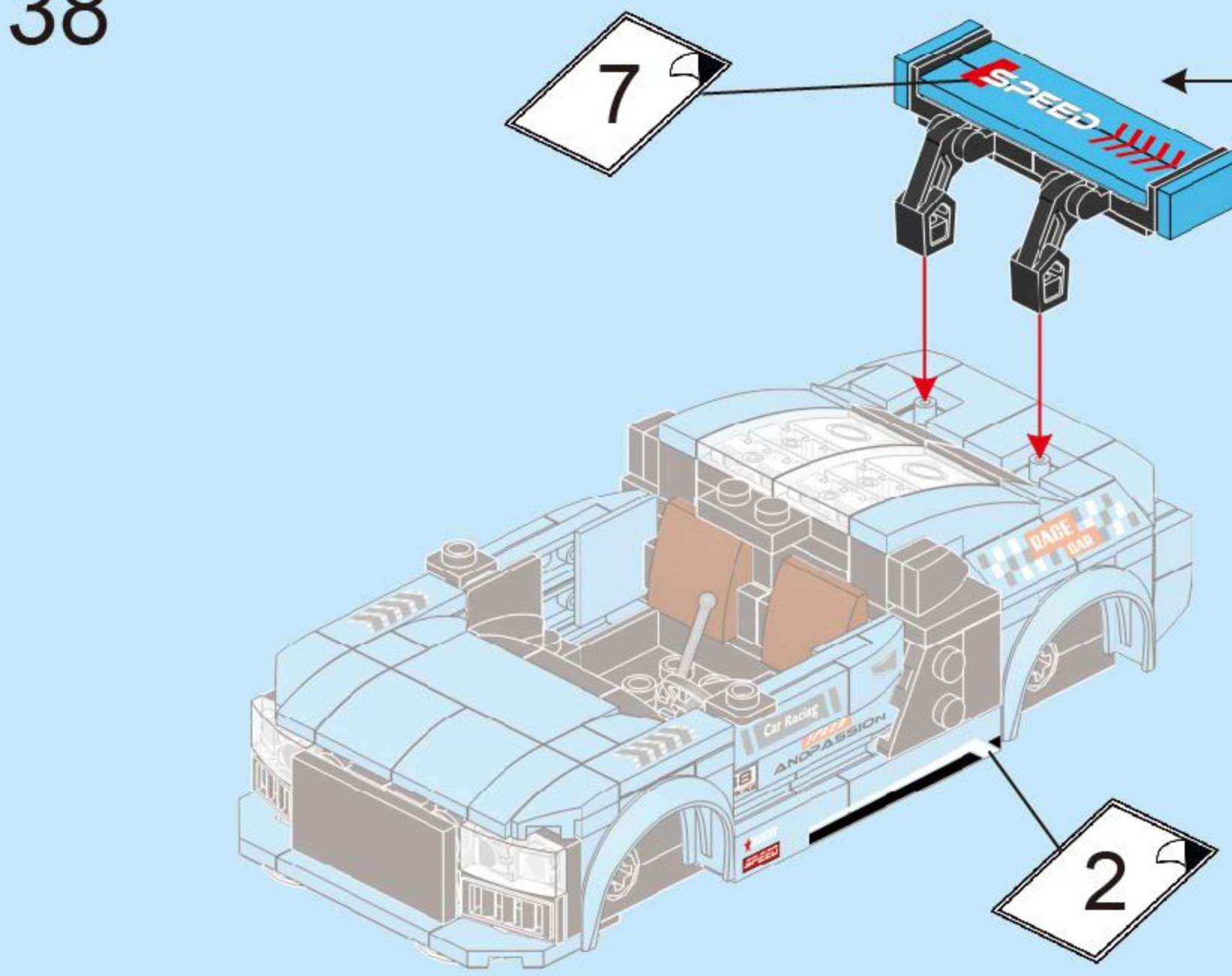
3



37



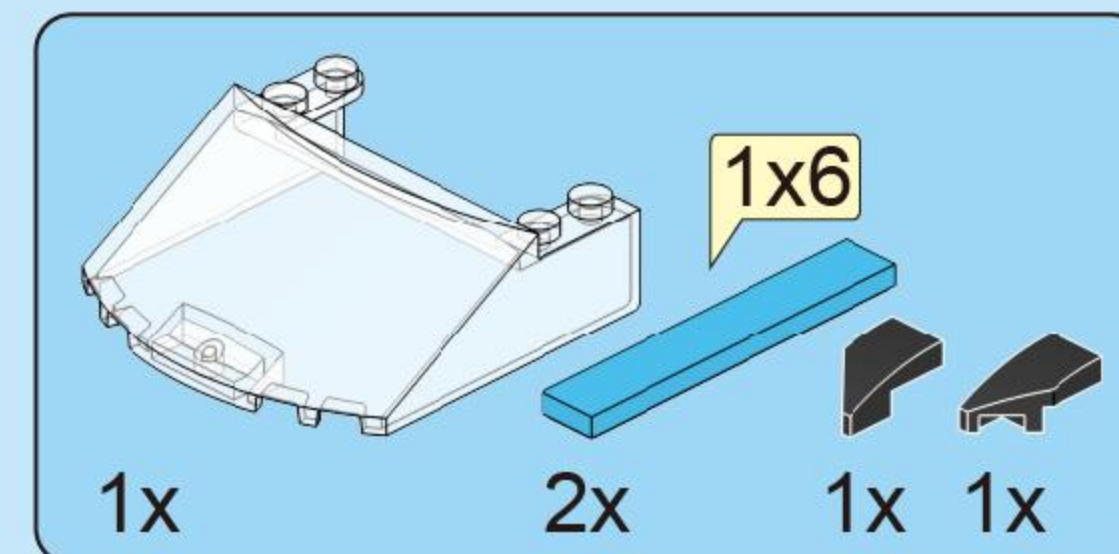
38



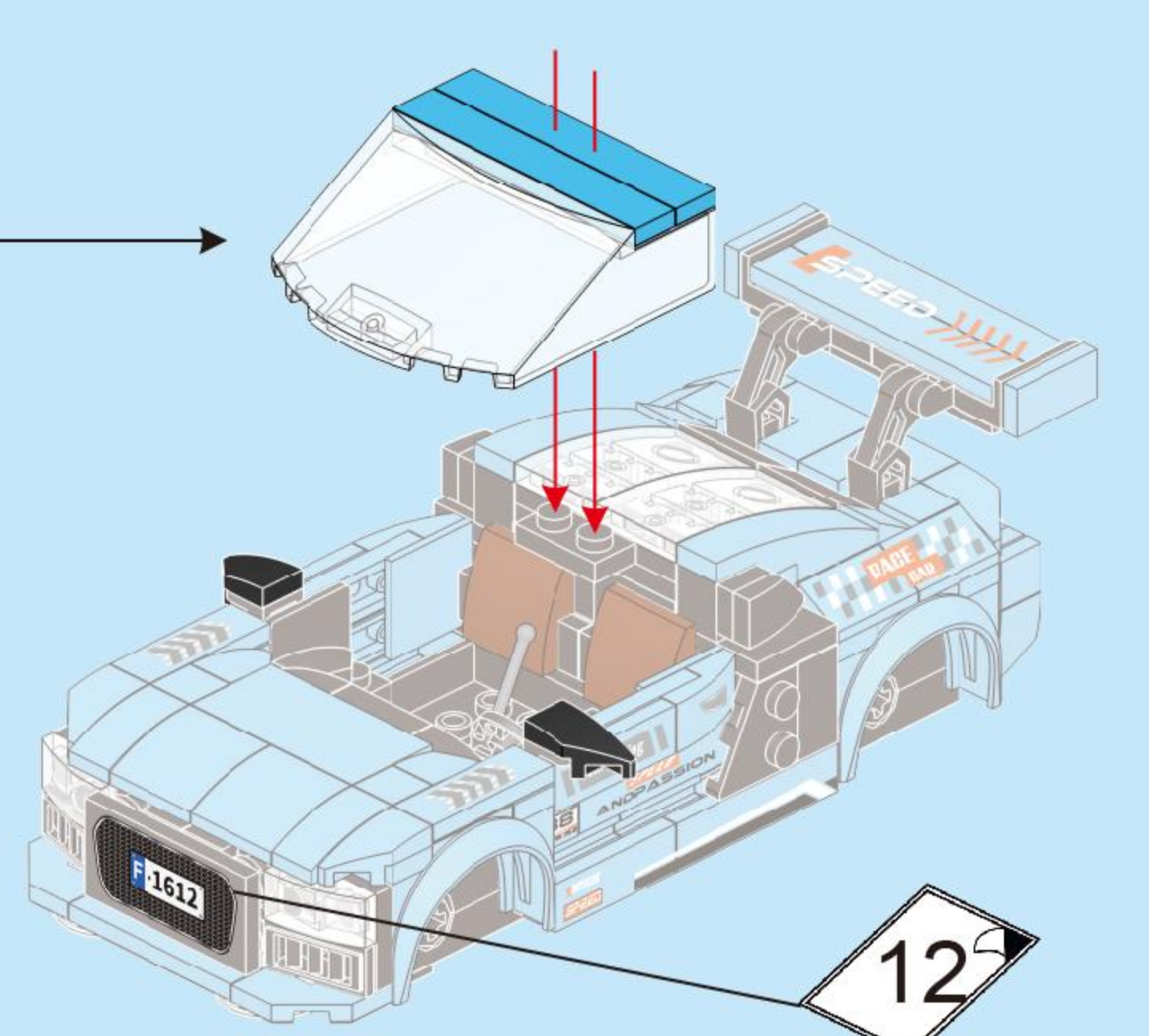
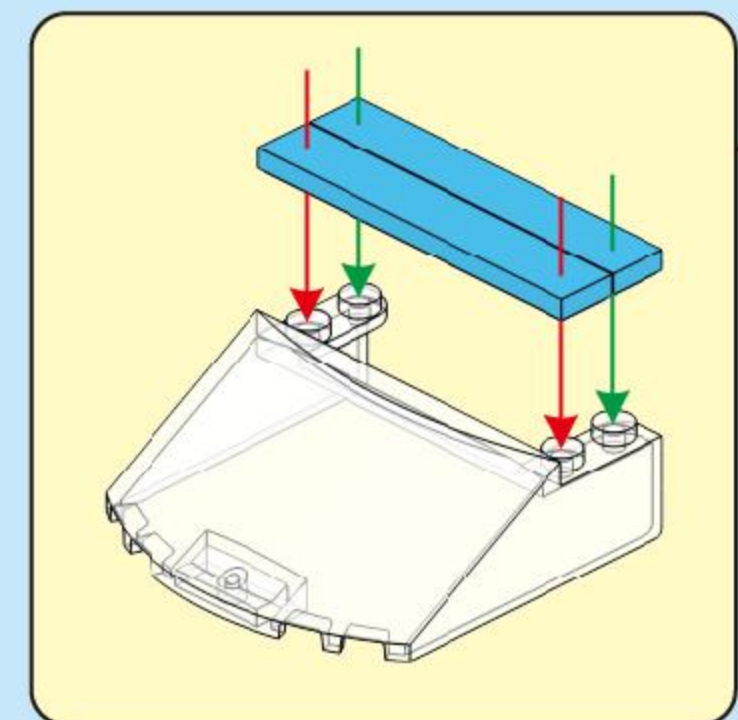
1

2

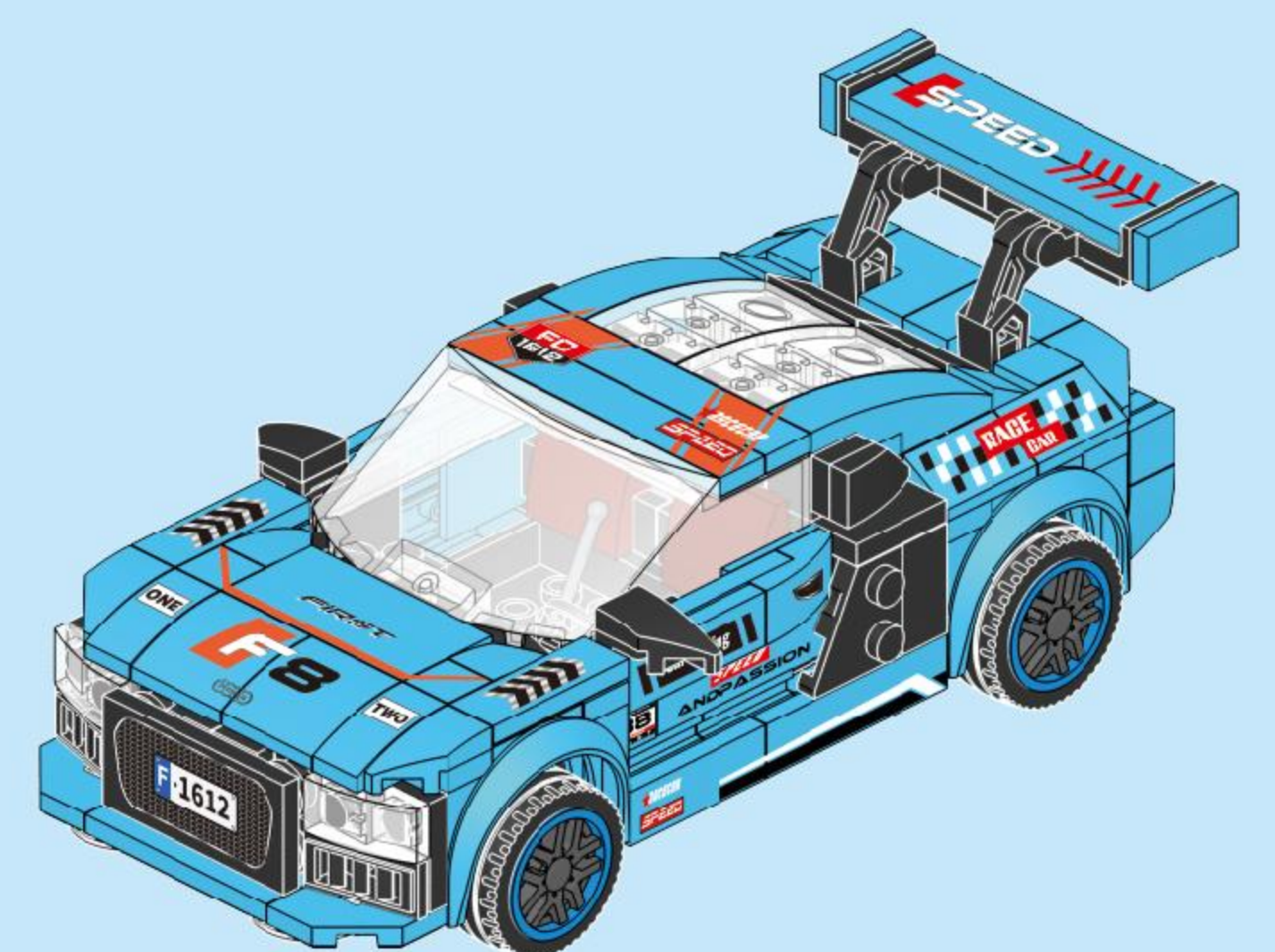
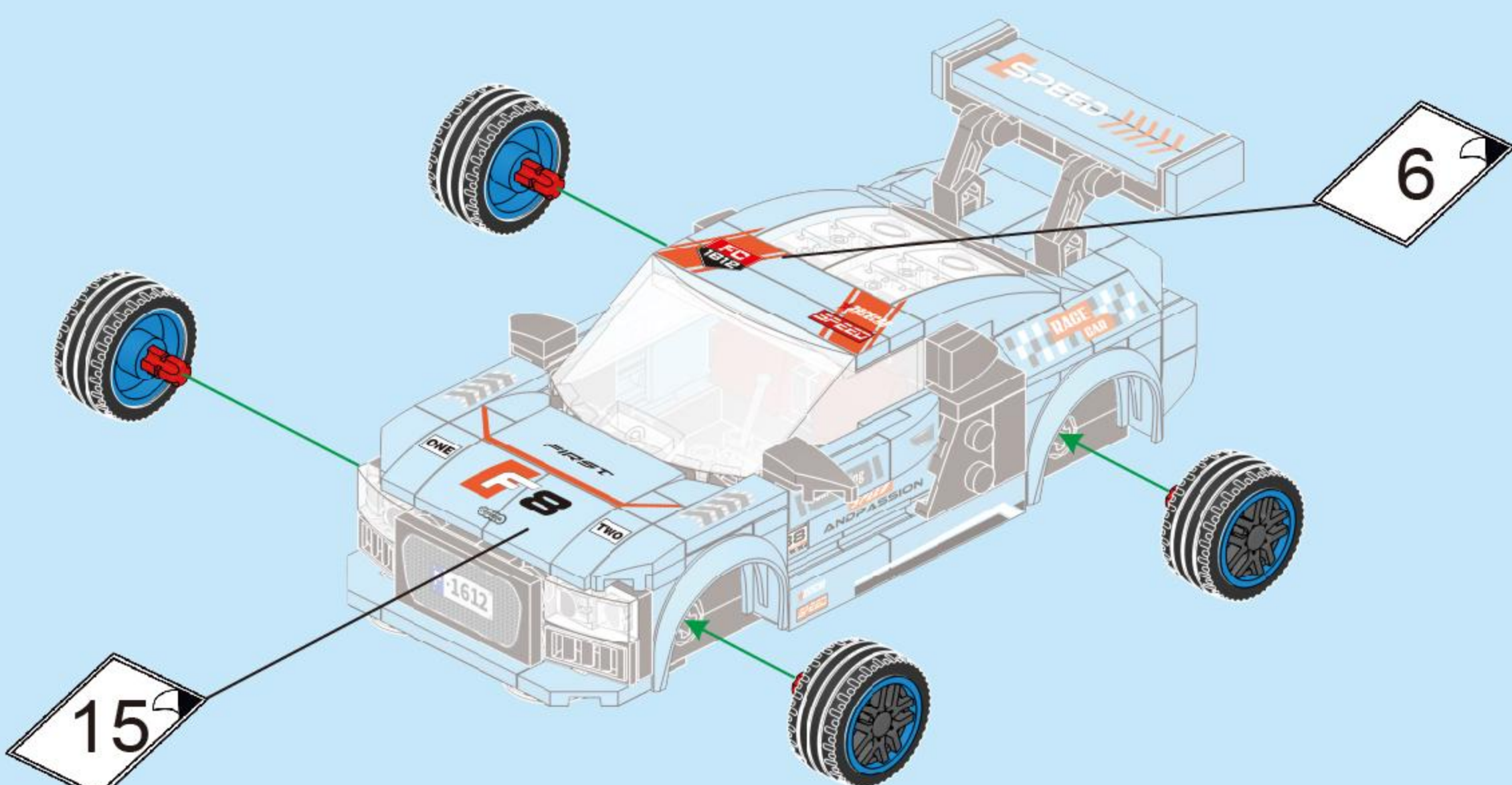
3



39



40



15

6