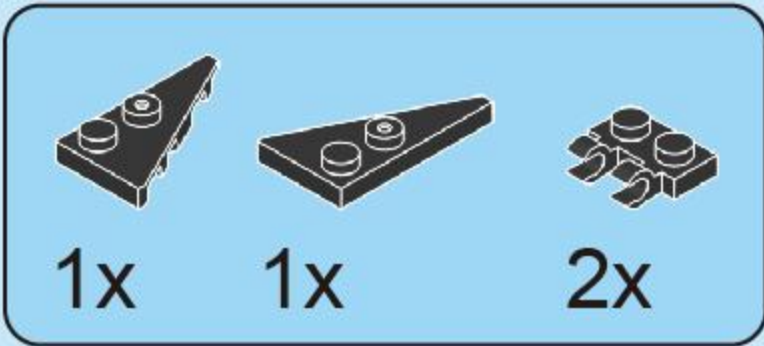
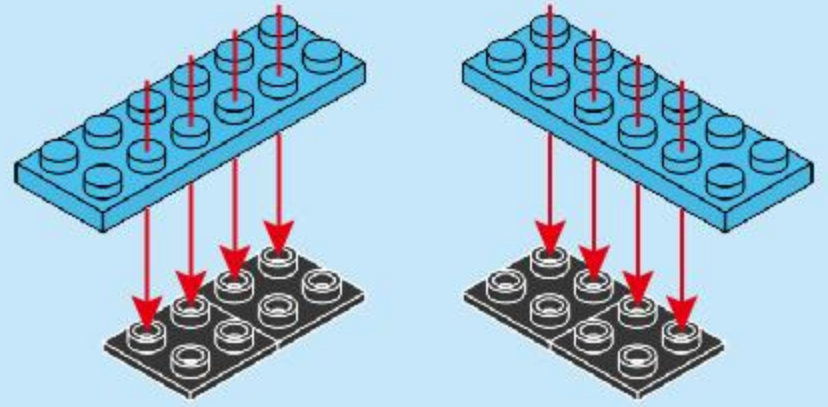
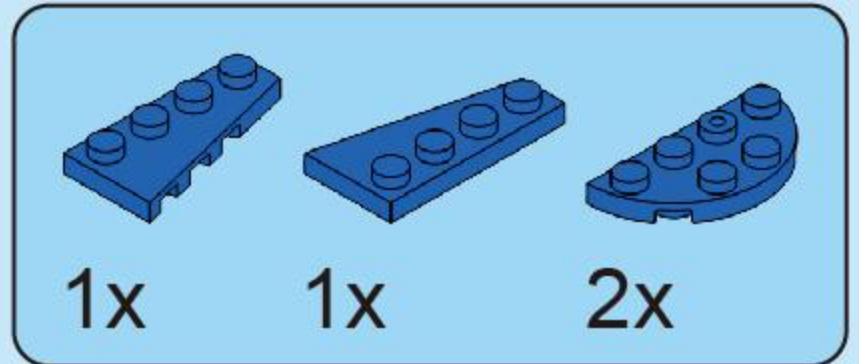
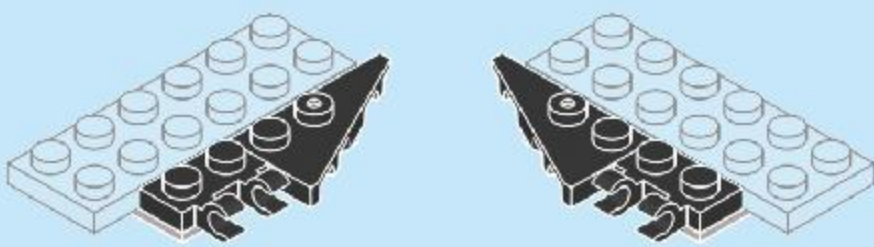


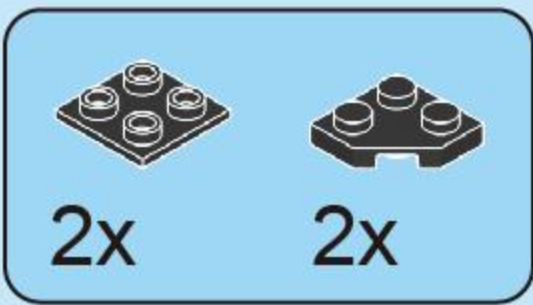
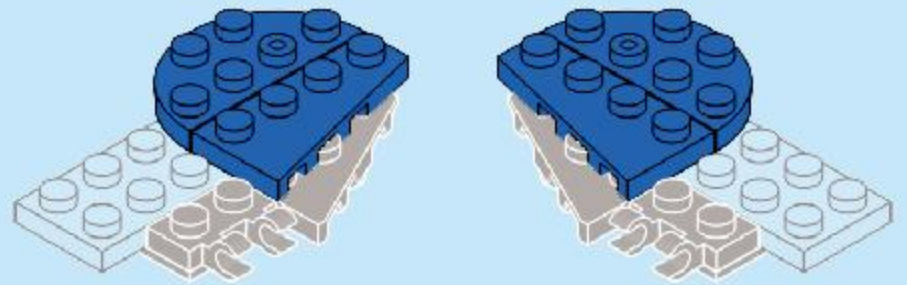
1



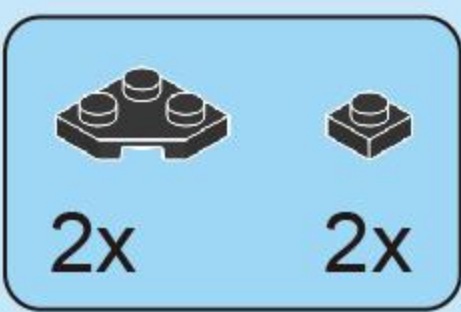
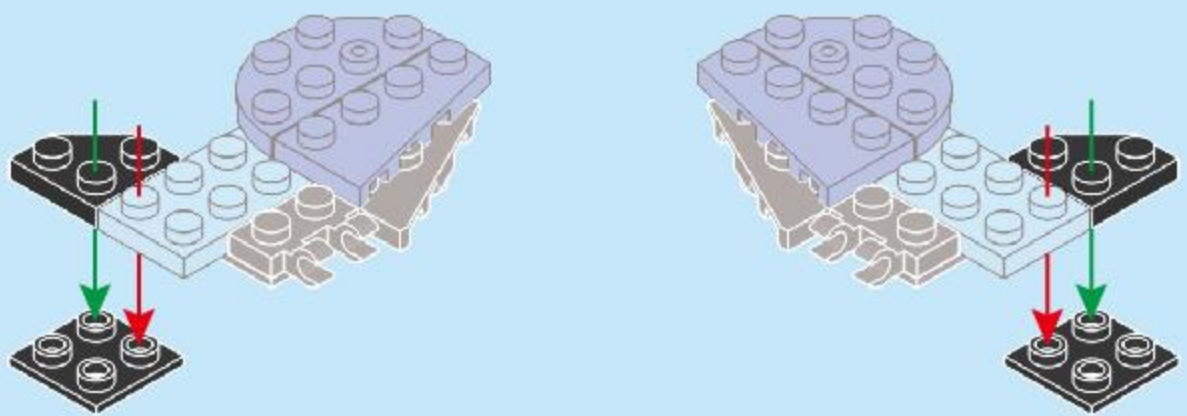
2



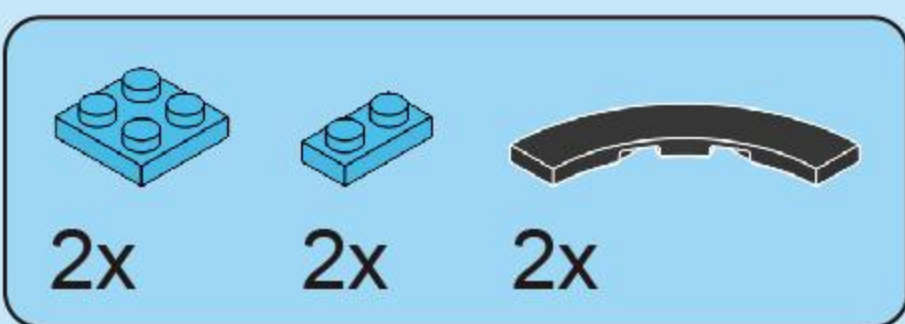
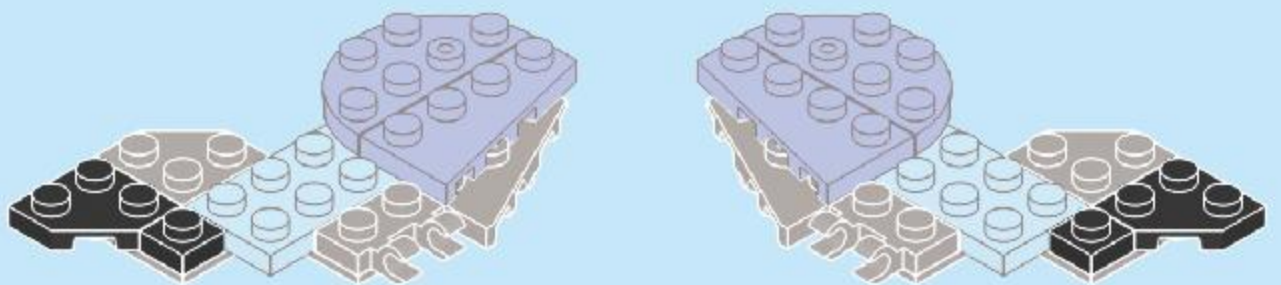
3



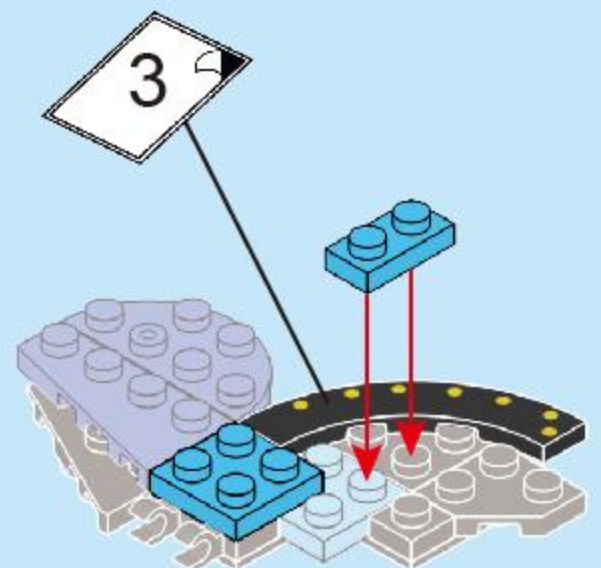
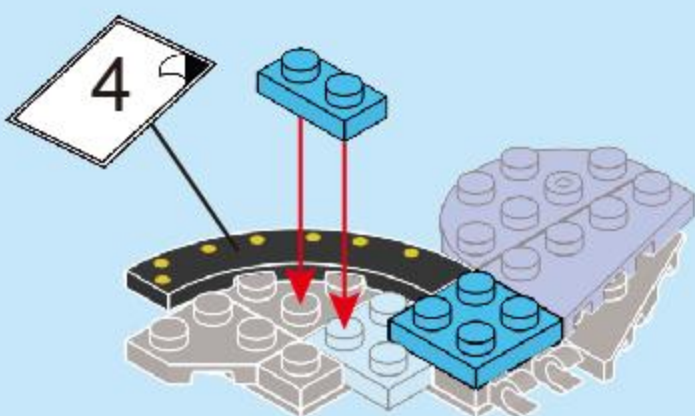
4



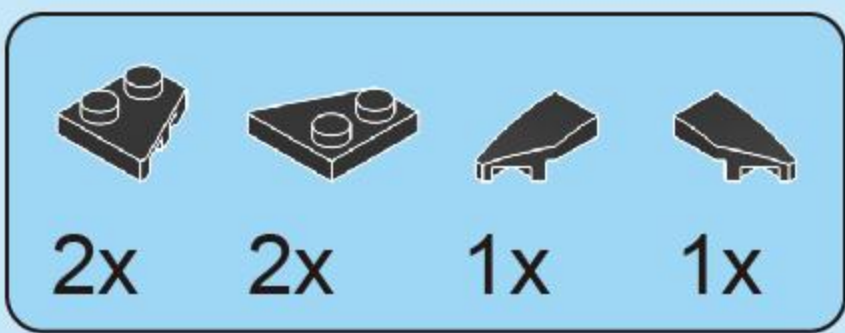
5



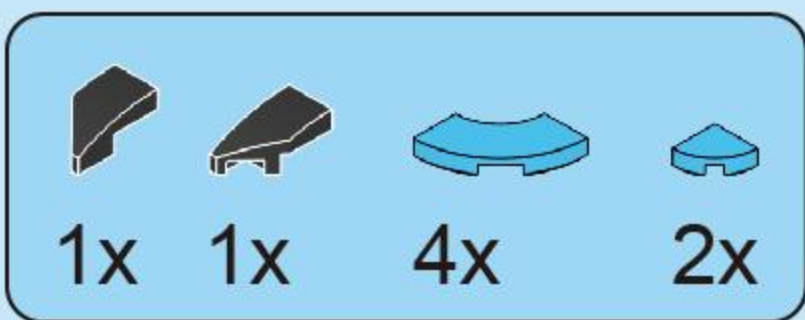
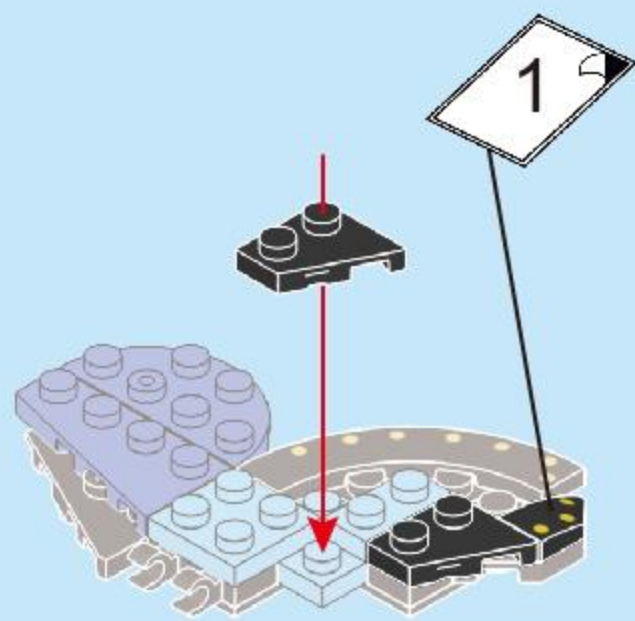
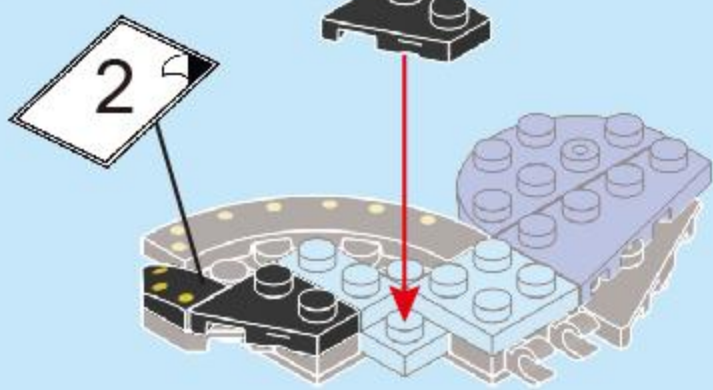
6



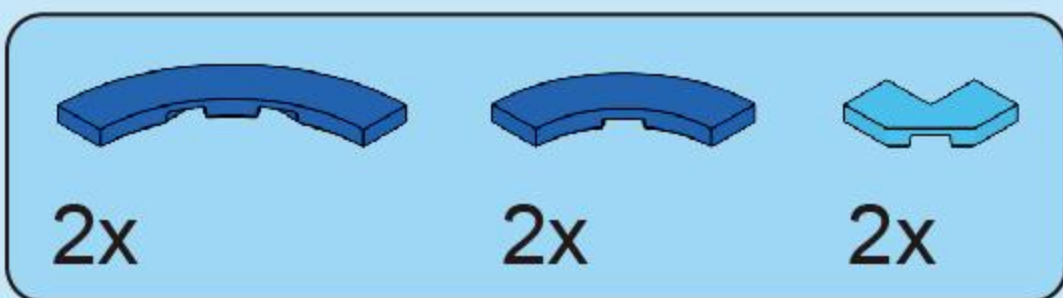
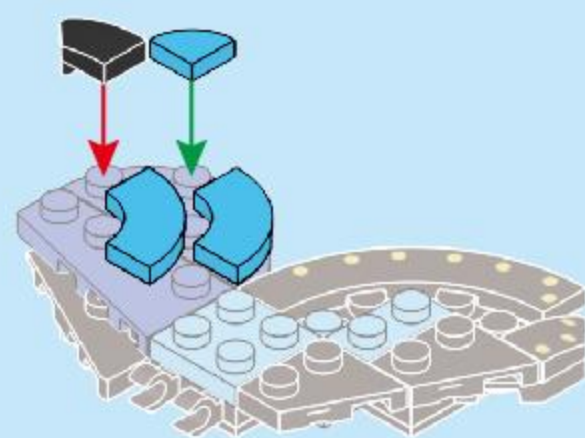
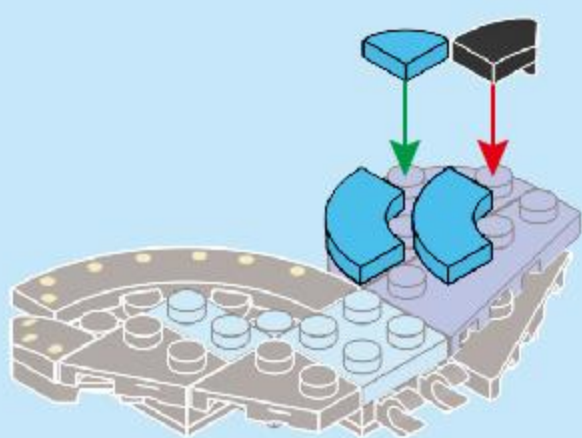




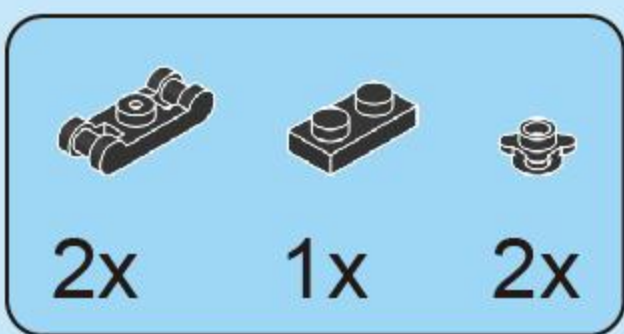
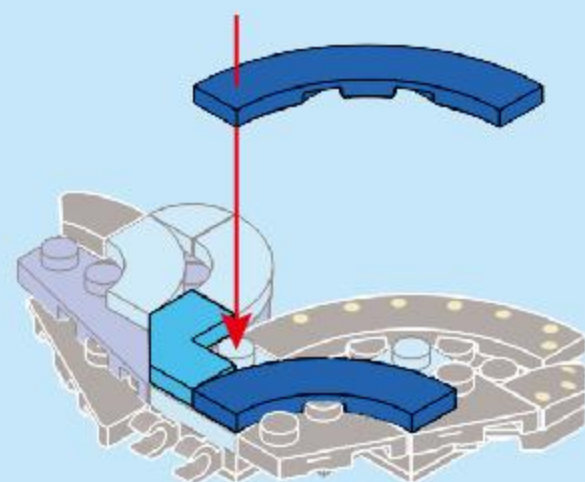
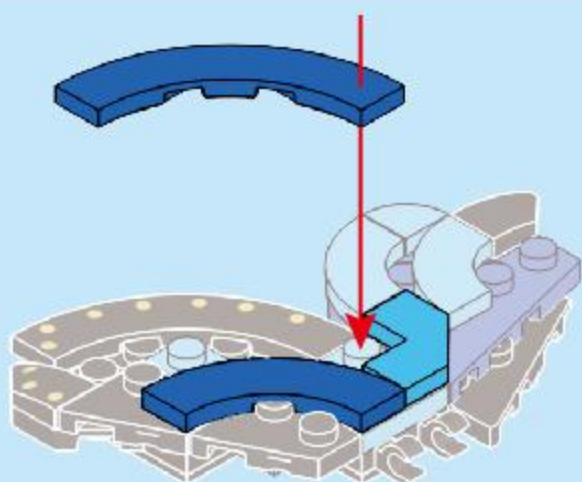
7



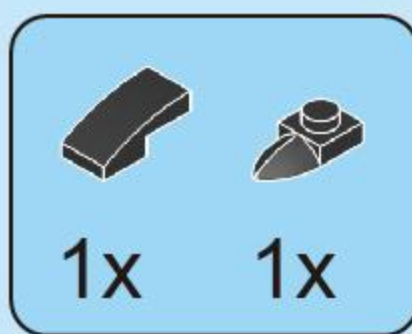
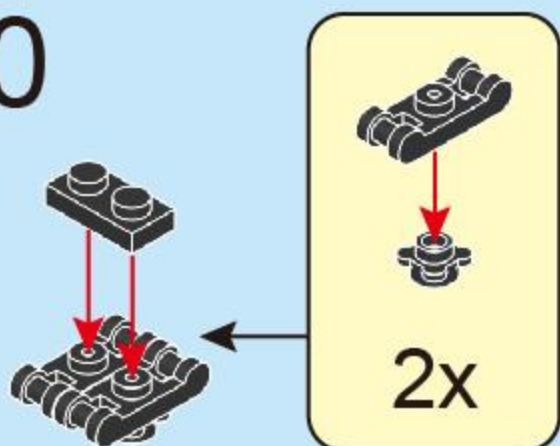
8



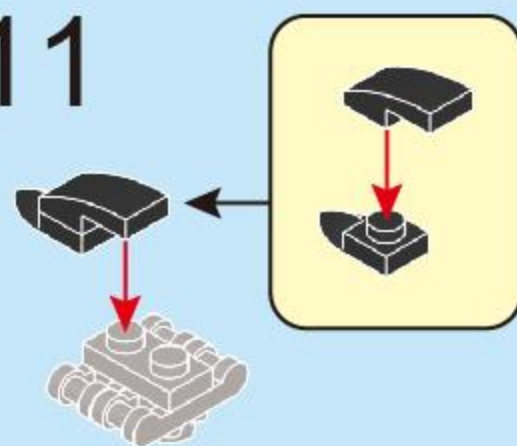
9



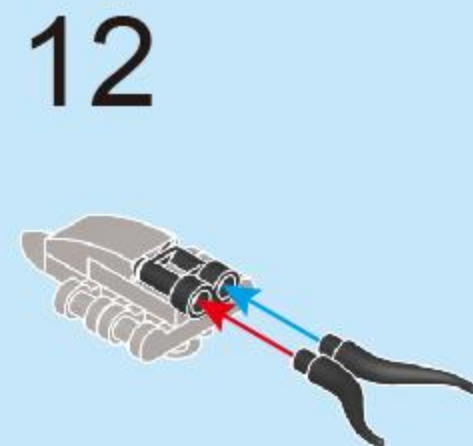
10



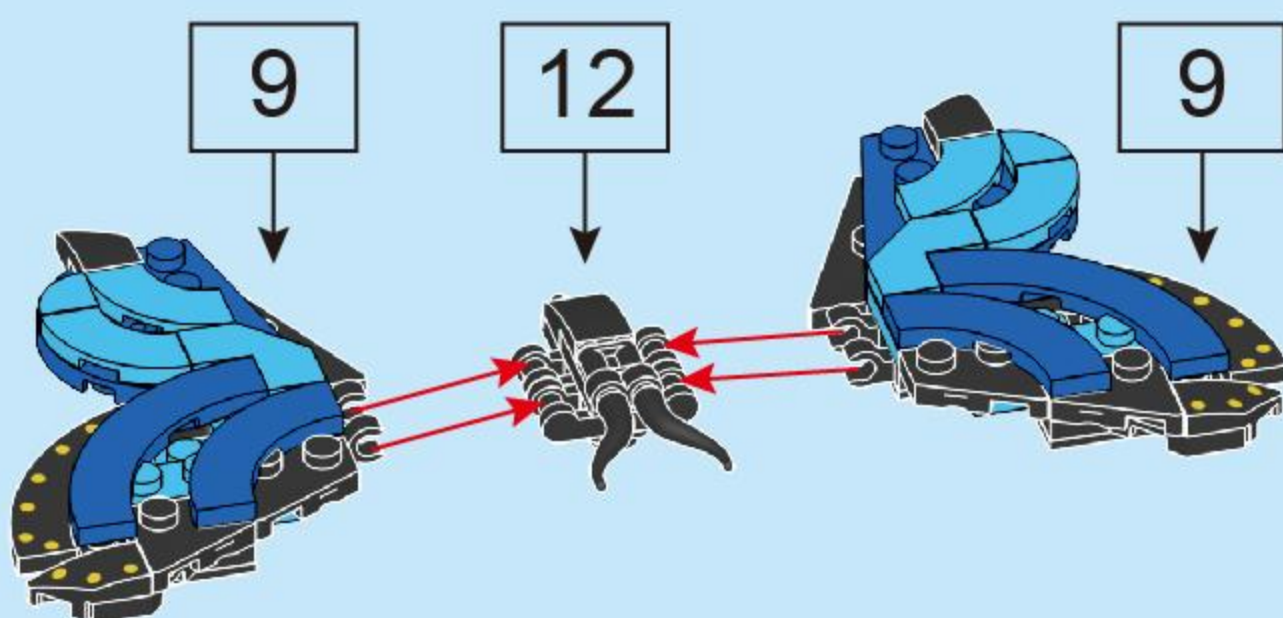
11



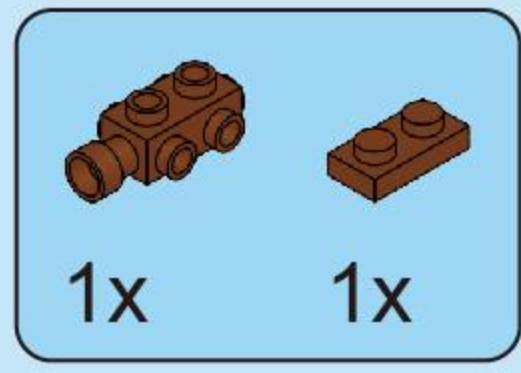
12



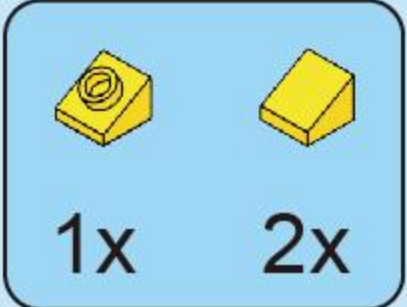
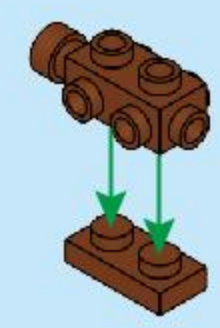
13



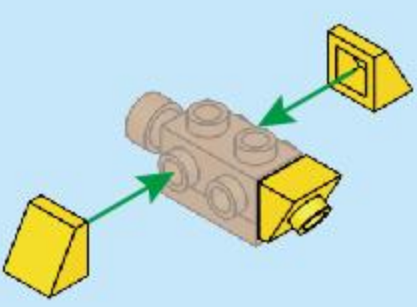




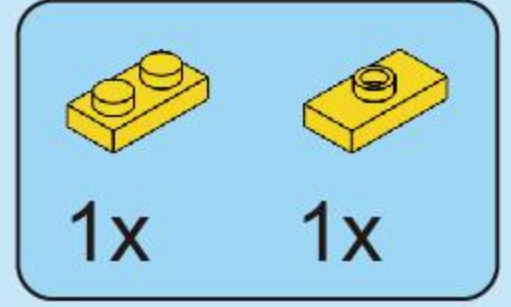
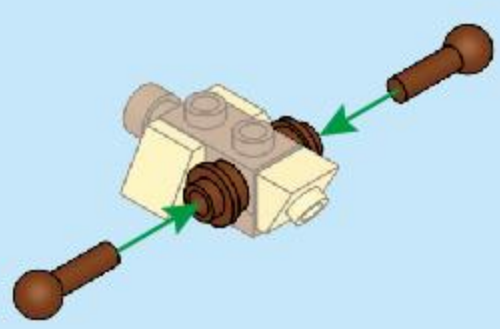
1



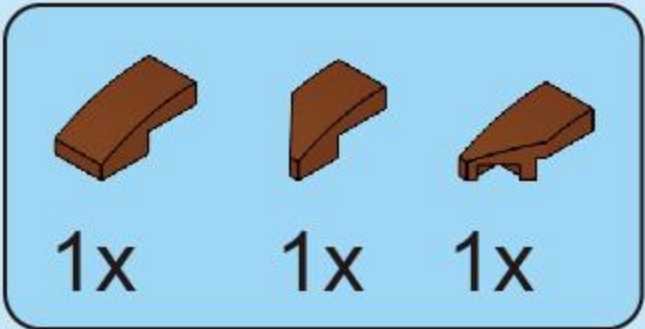
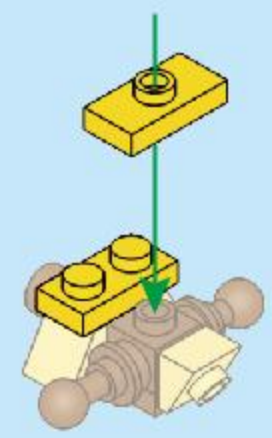
2



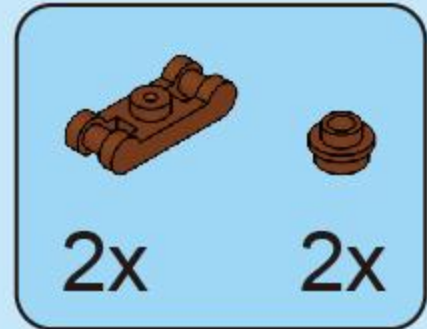
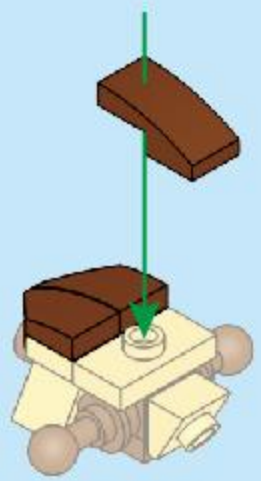
3



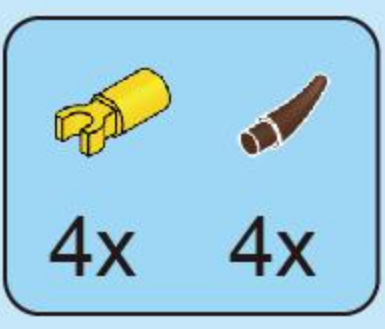
4



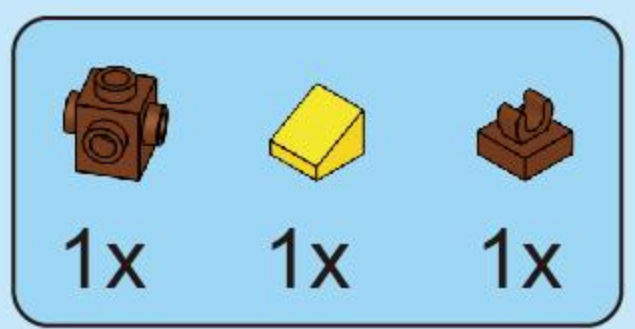
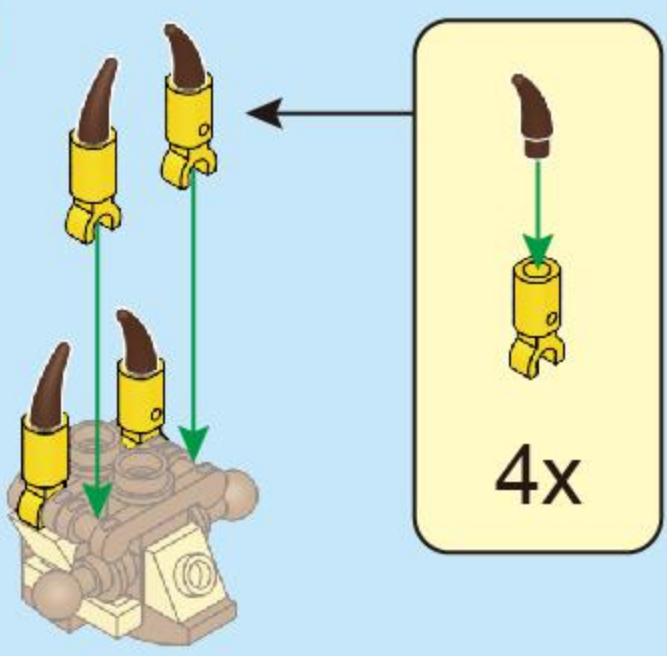
5



6



7



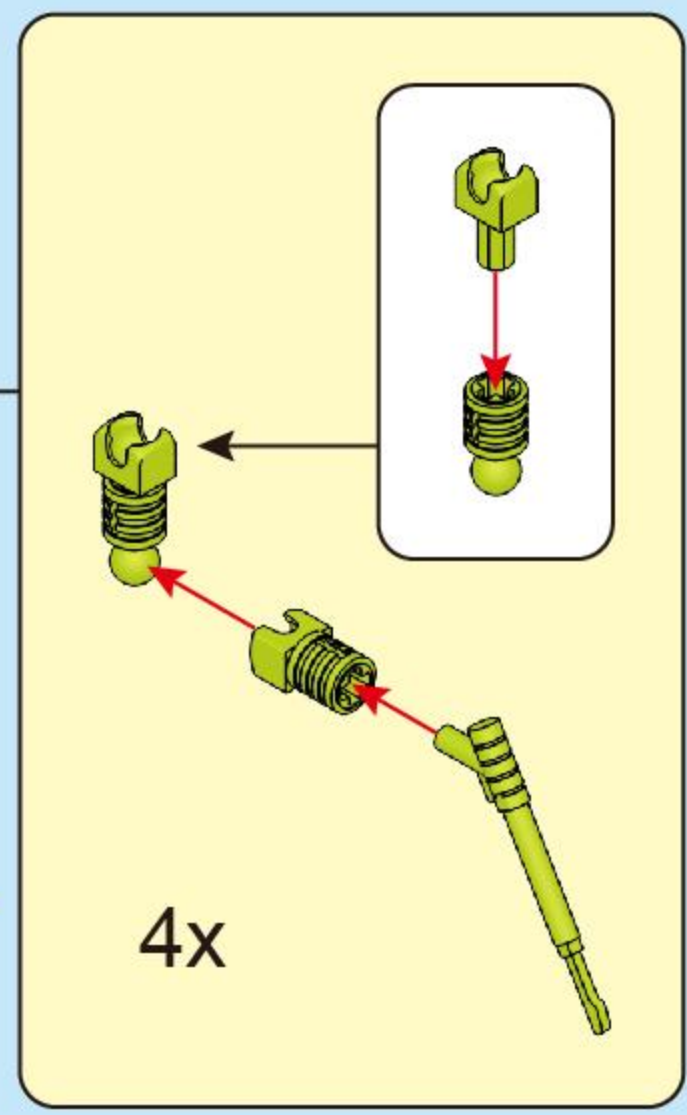
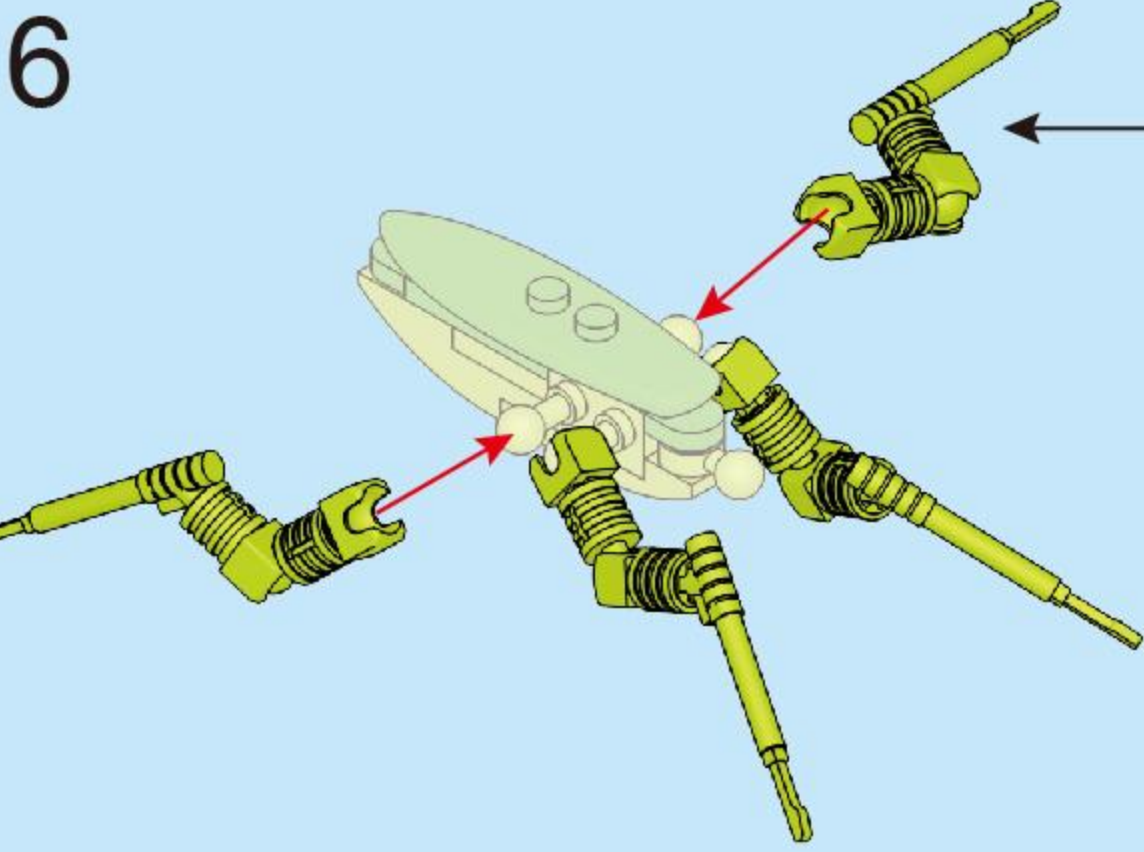
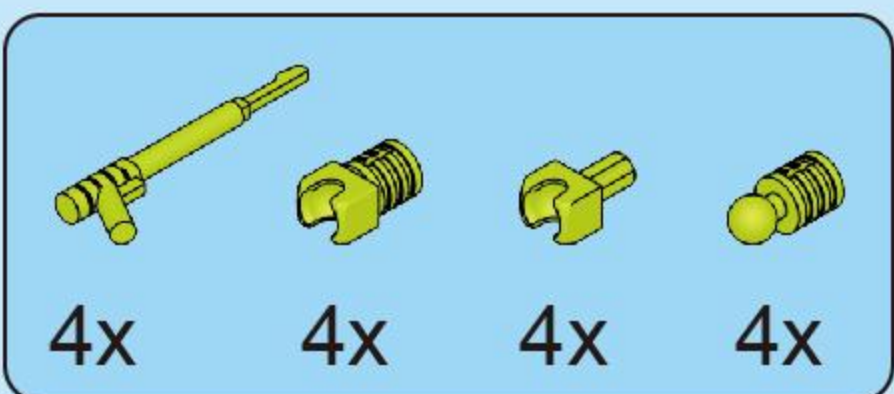
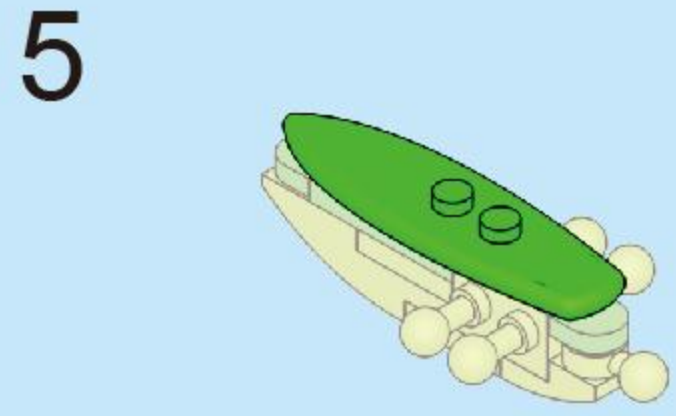
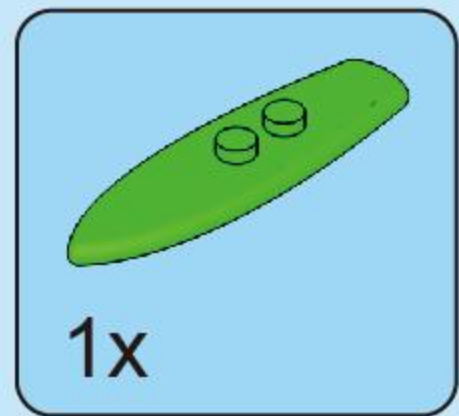
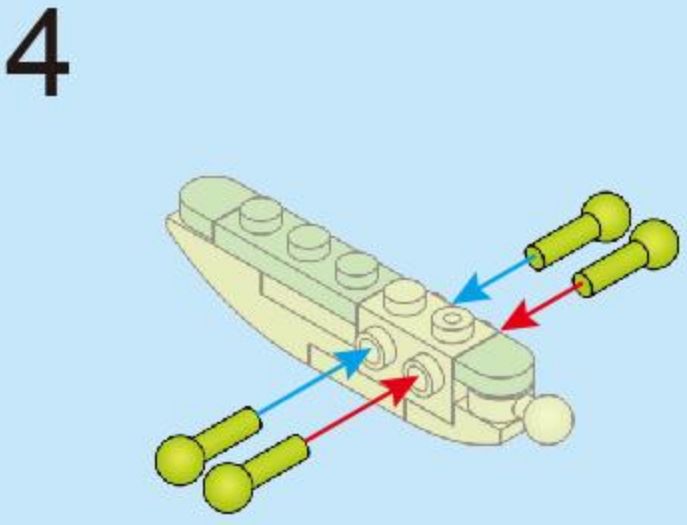
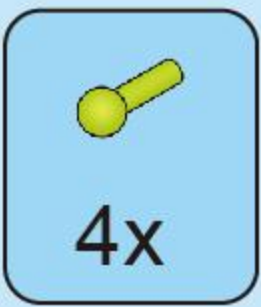
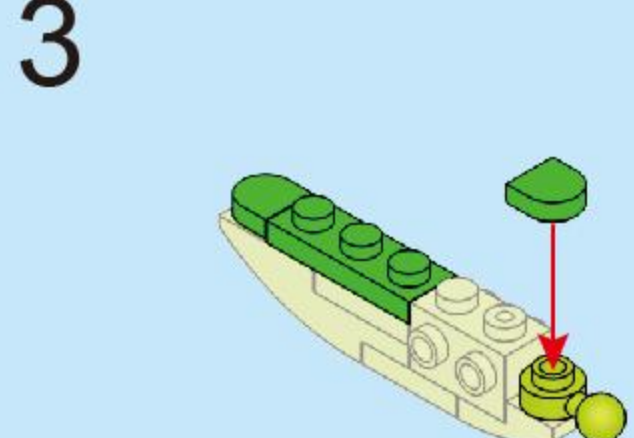
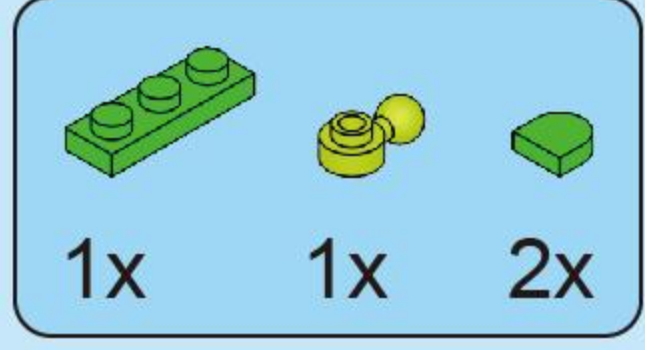
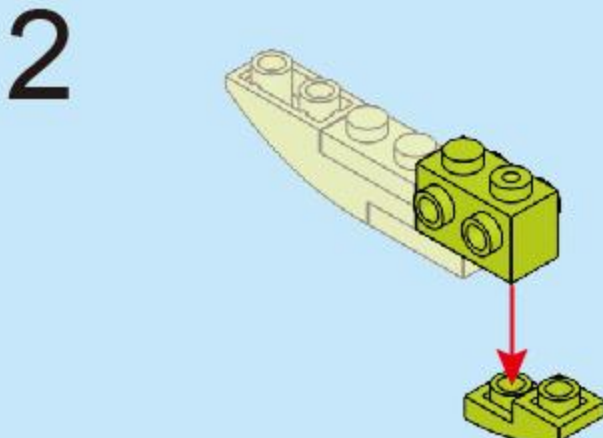
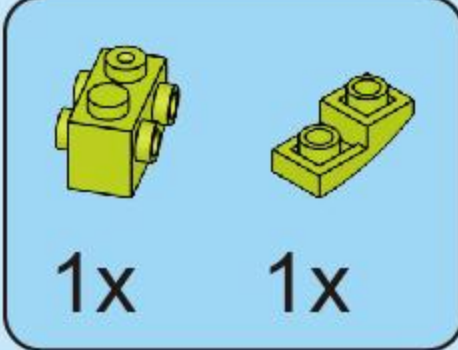
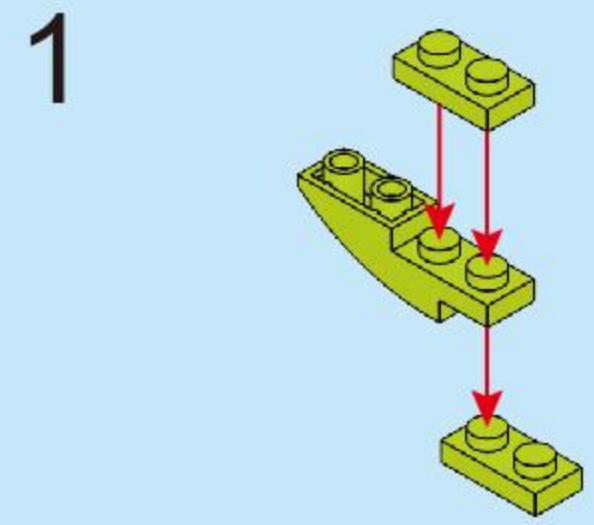
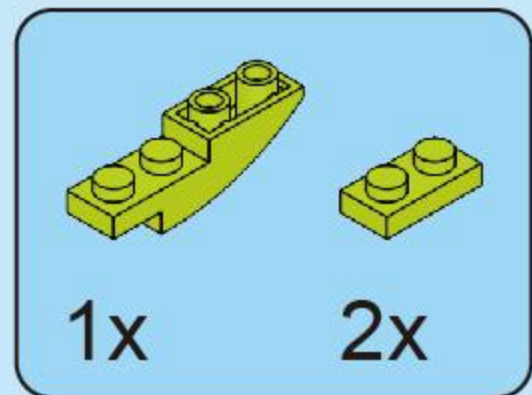
8



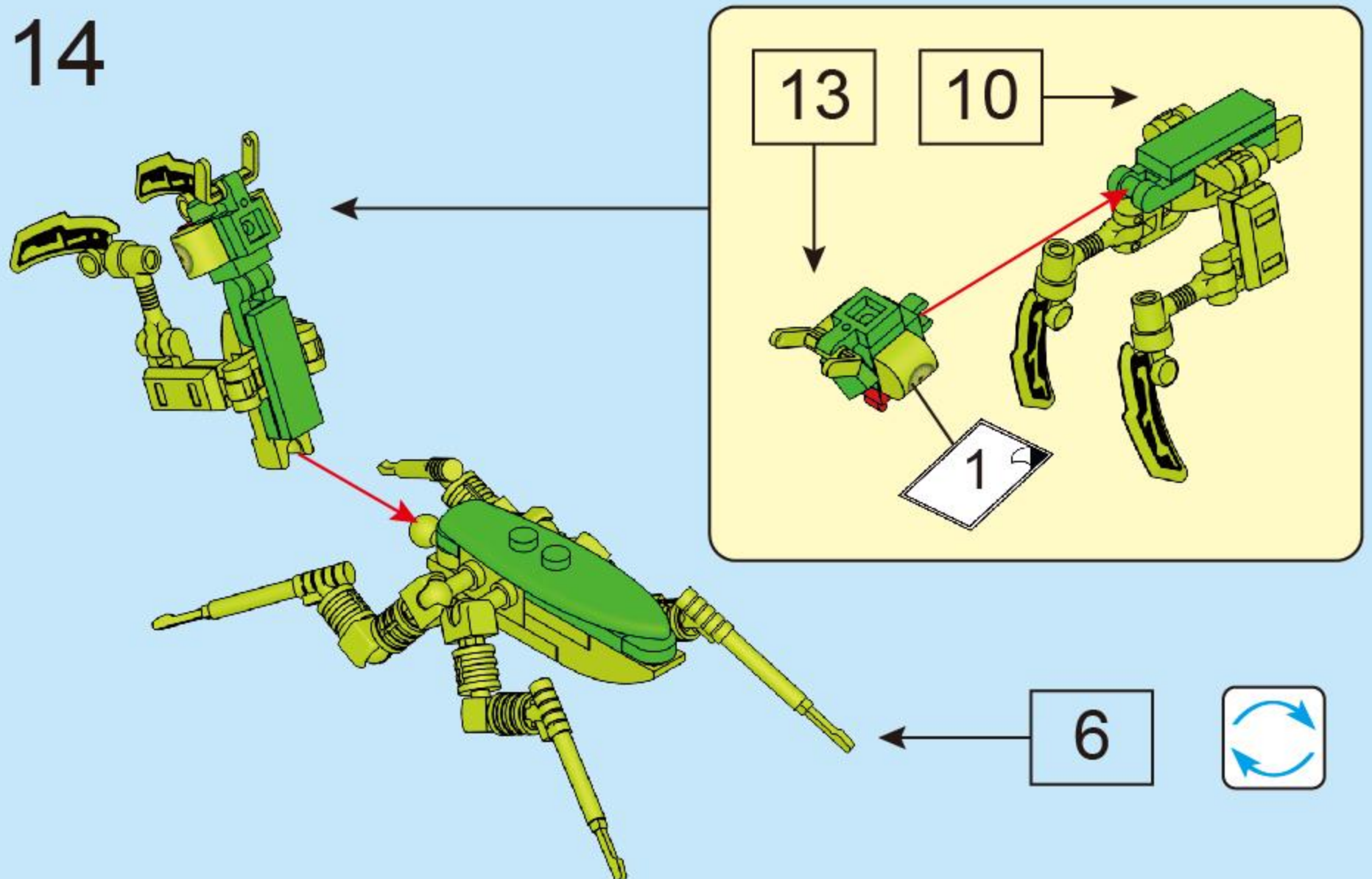
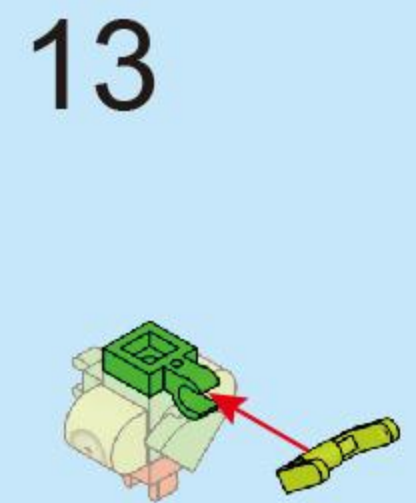
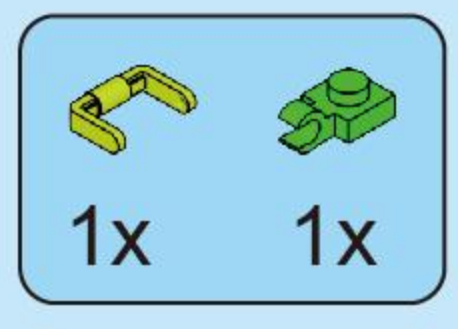
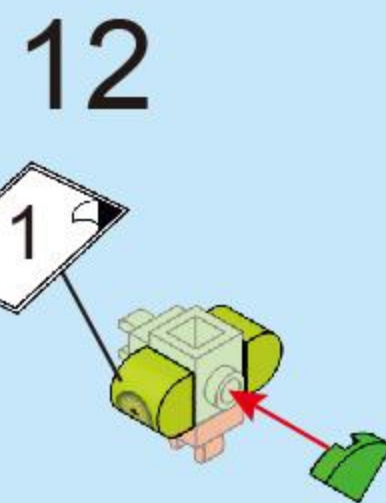
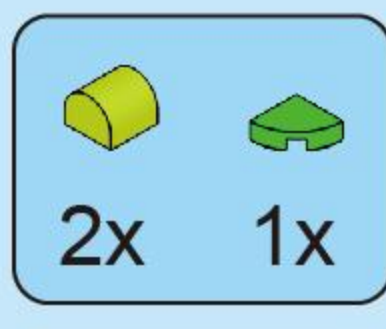
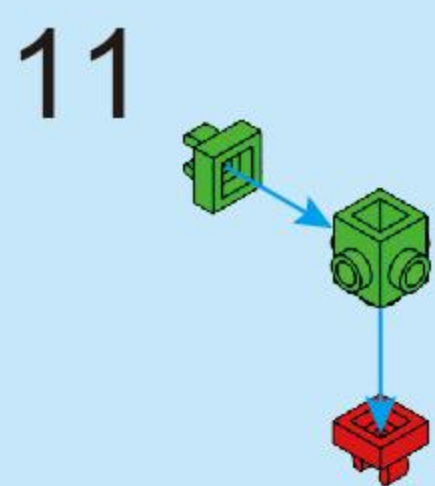
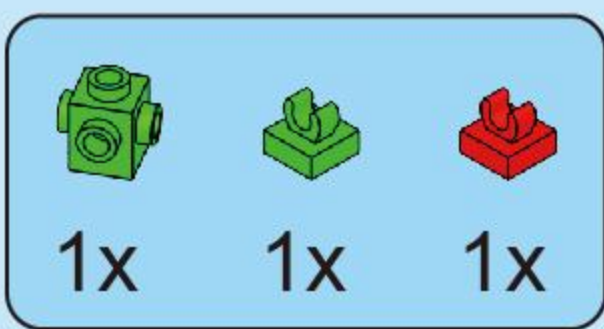
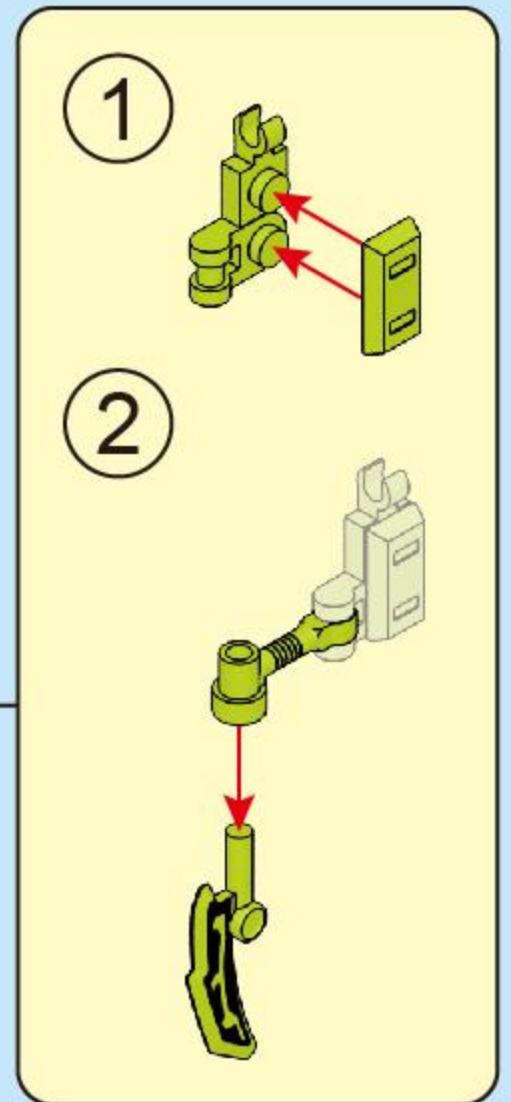
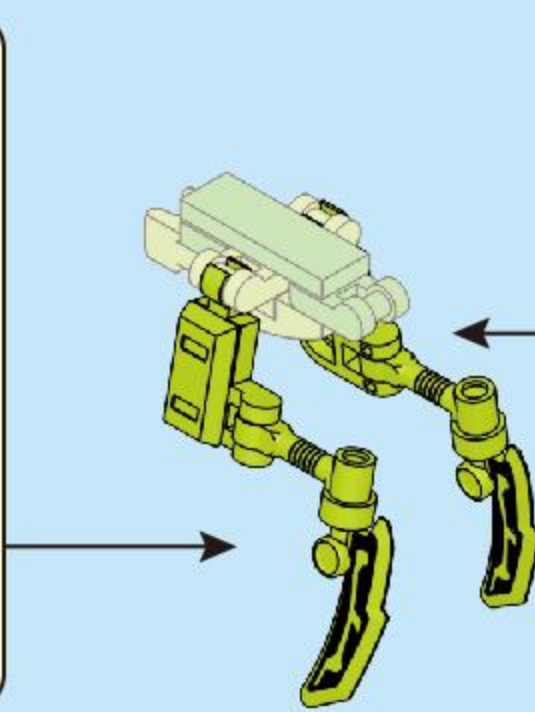
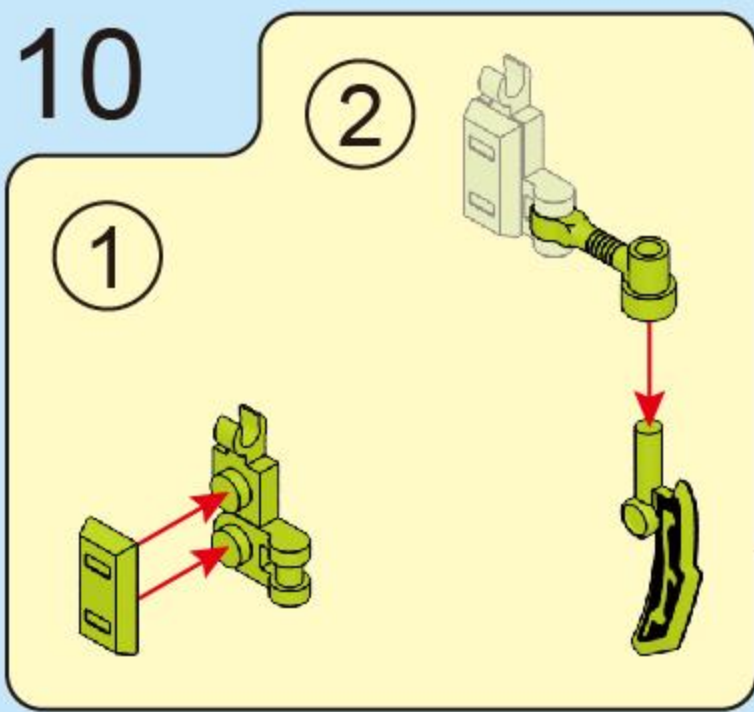
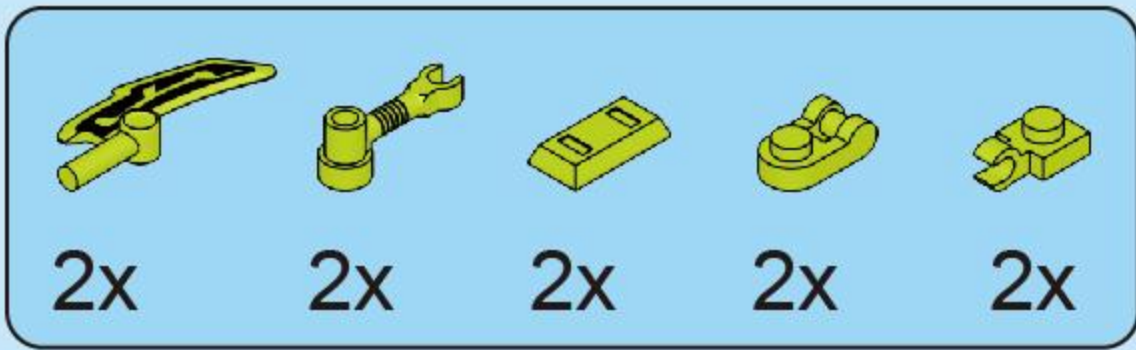
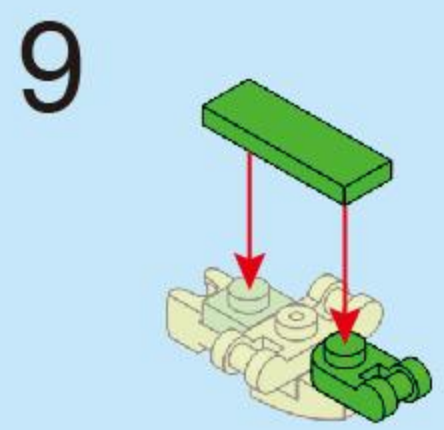
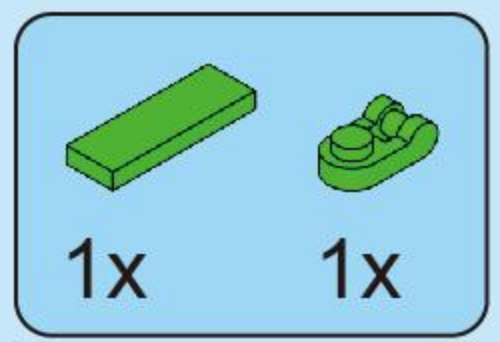
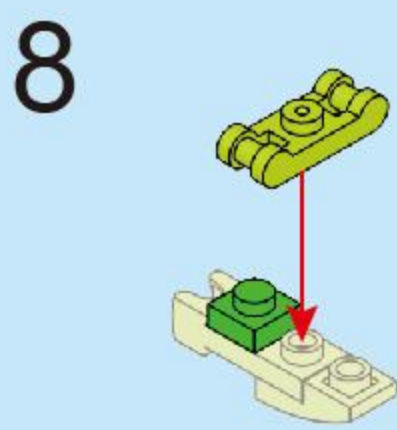
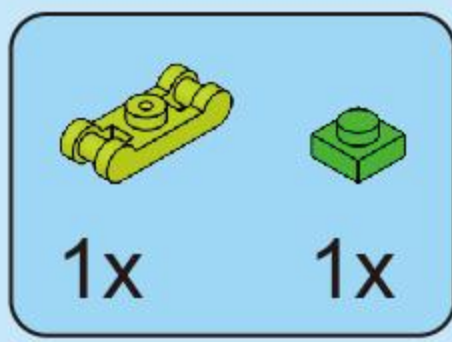
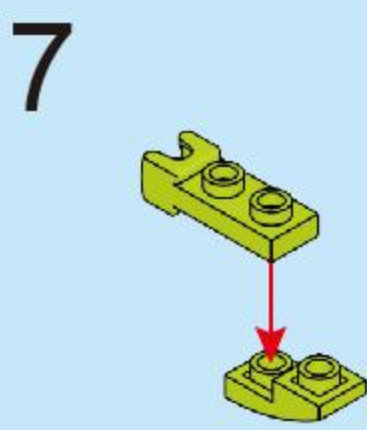
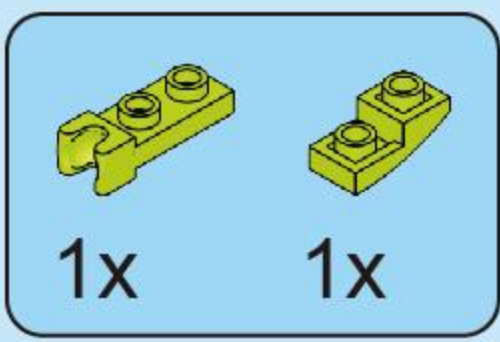




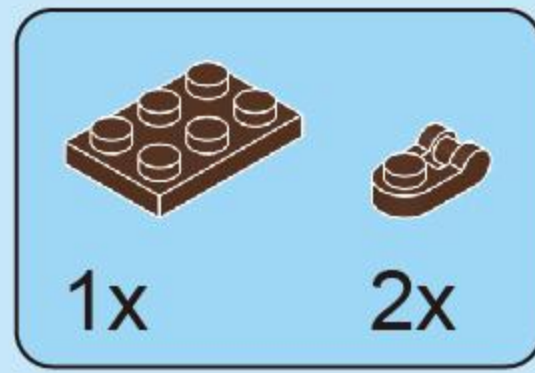




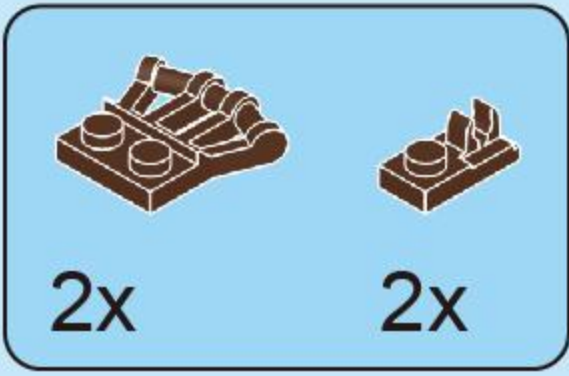
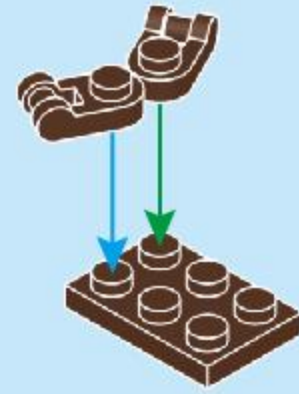




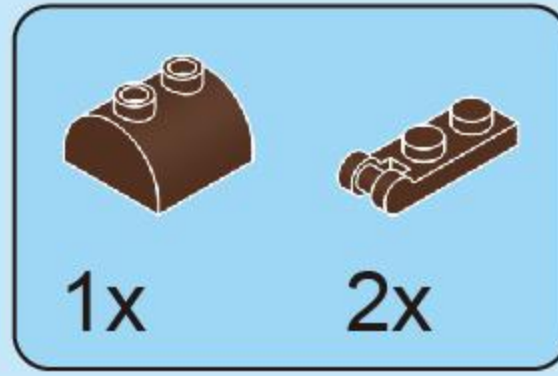
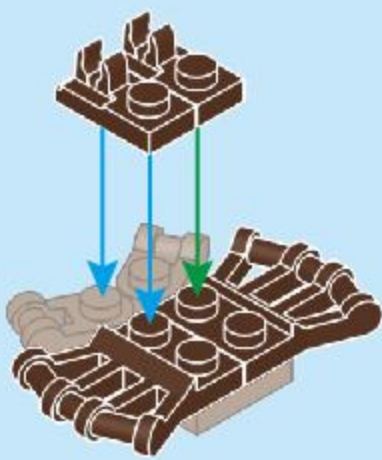




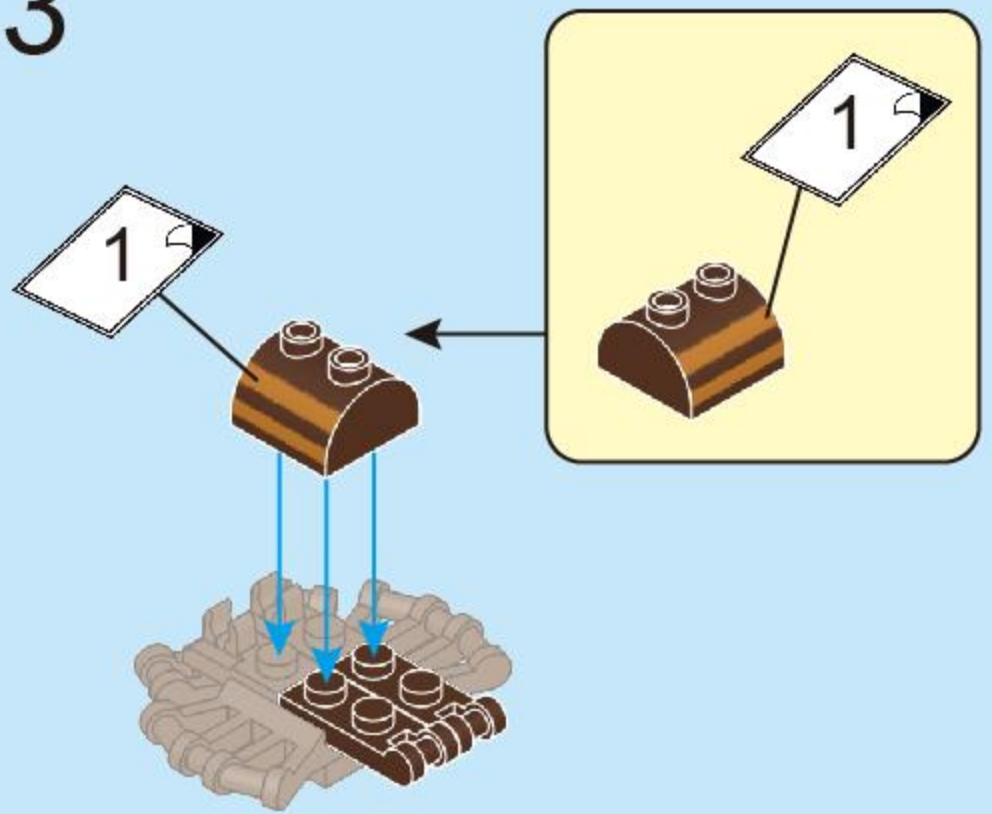
1



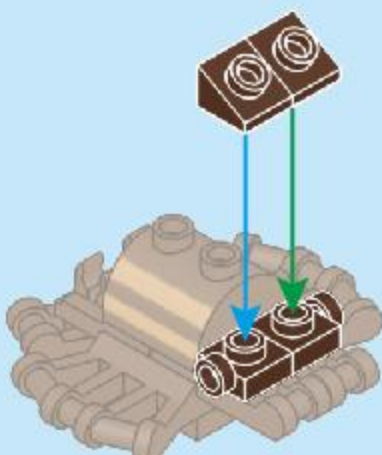
2



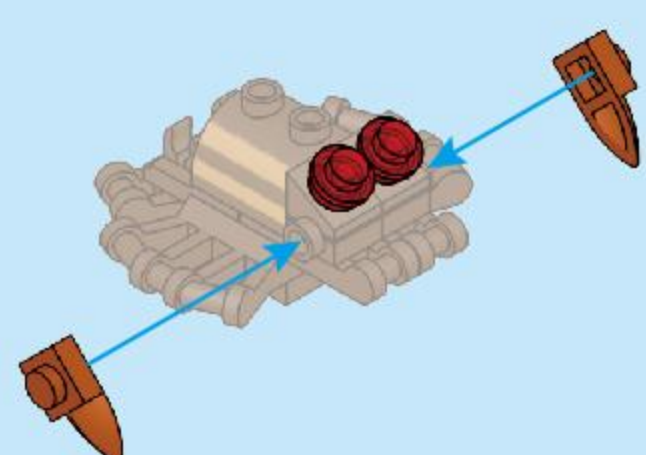
3



4



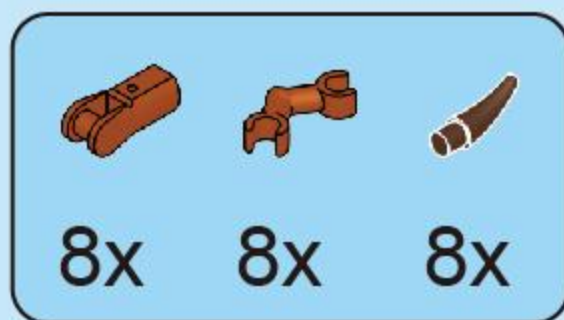
5



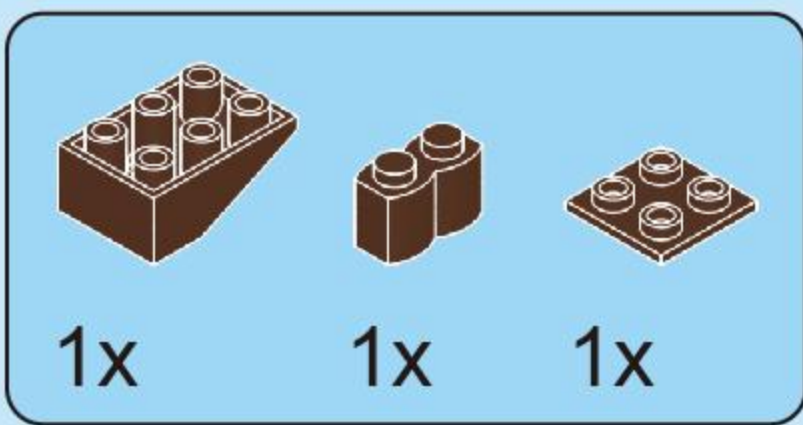
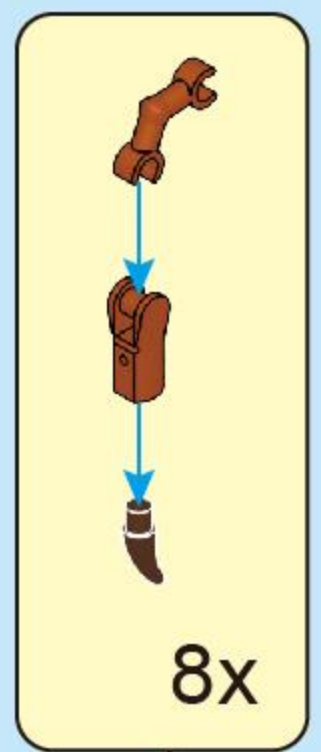




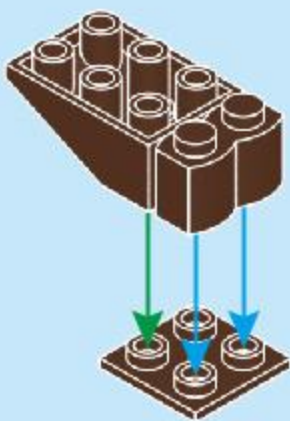
6



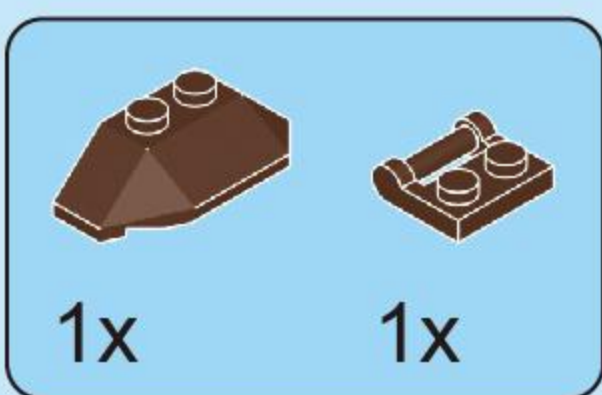
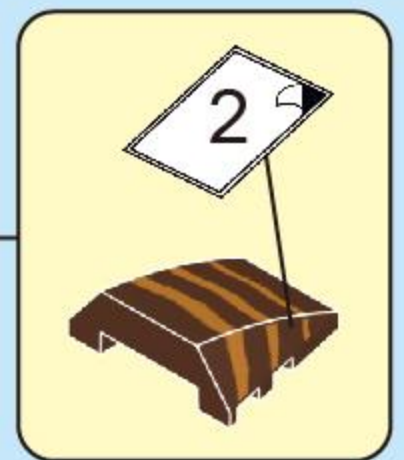
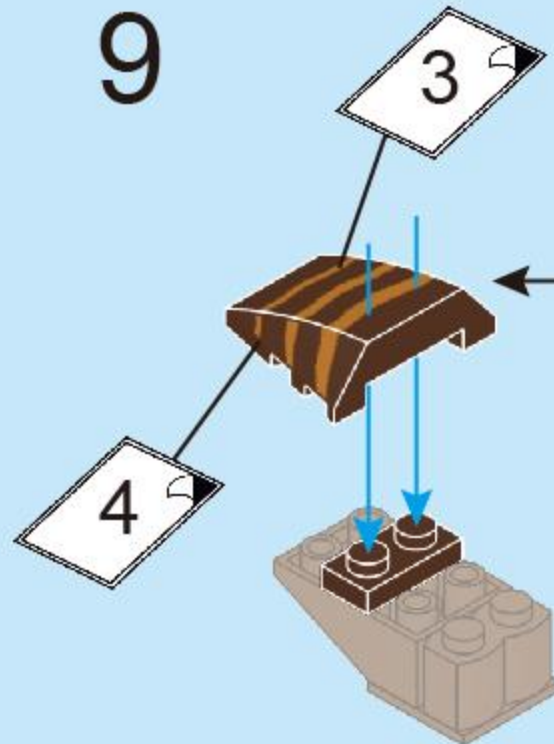
7



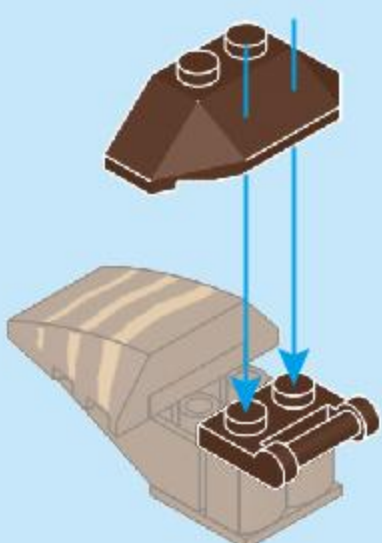
8



9



10



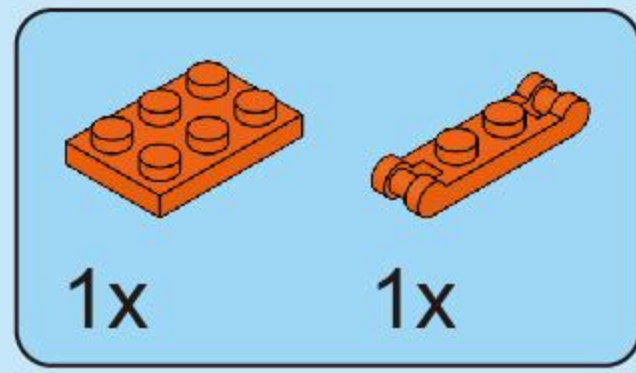
11

10

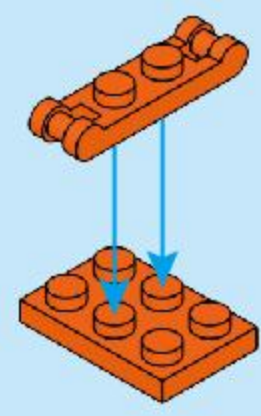
7



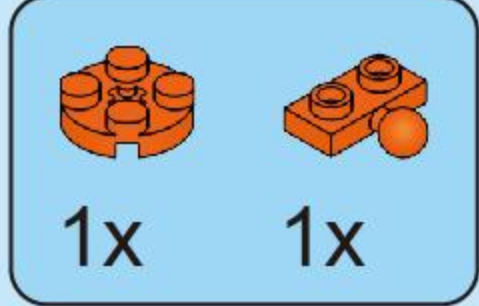
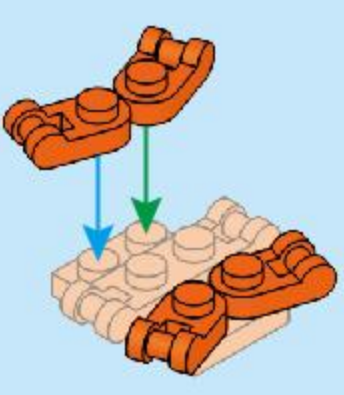




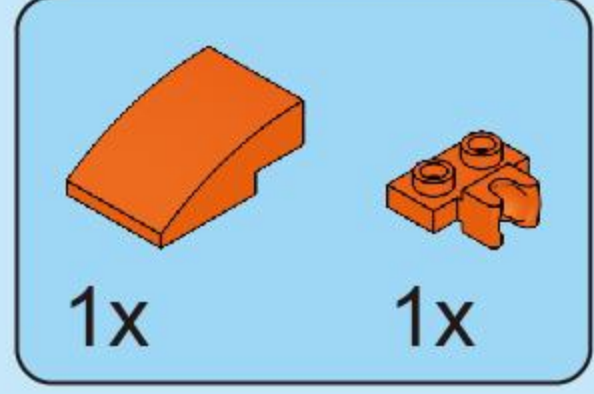
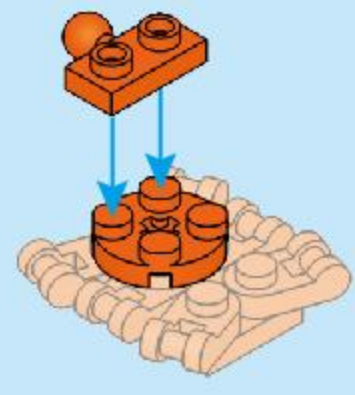
1



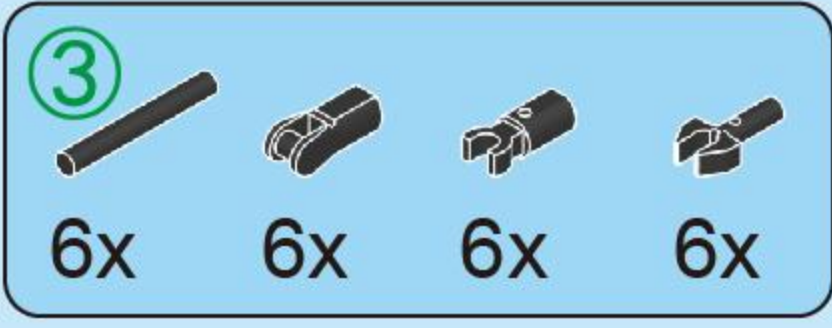
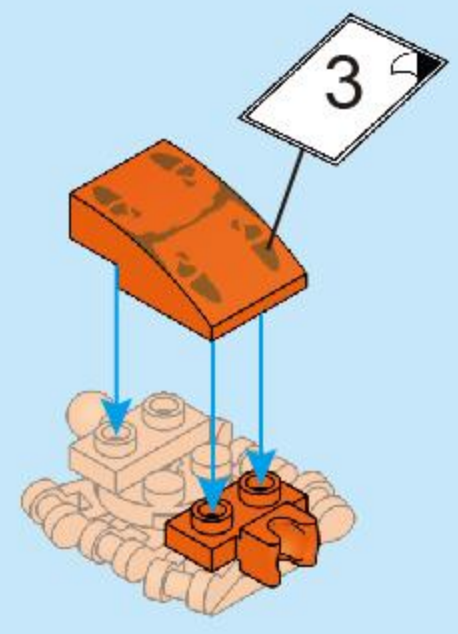
2



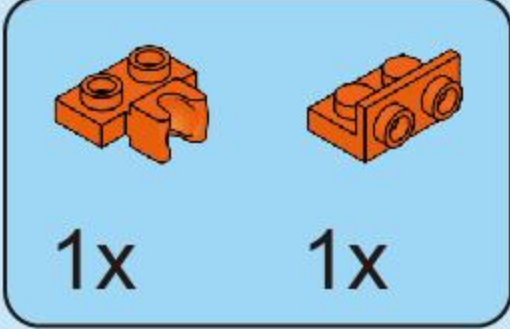
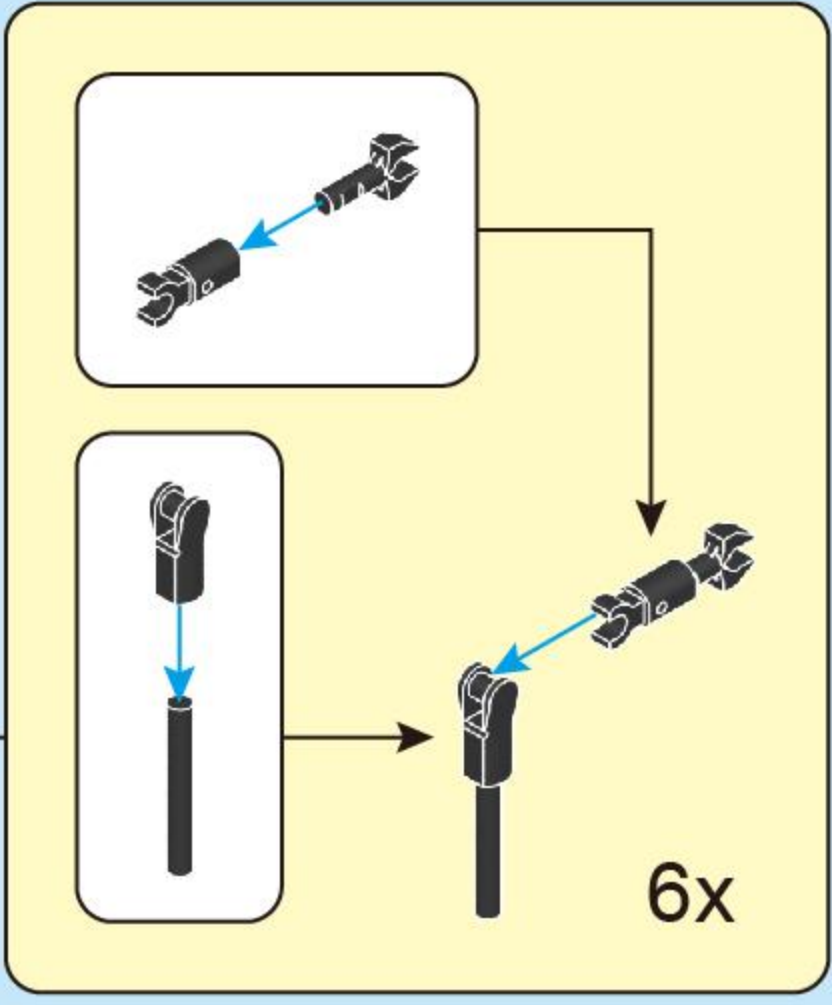
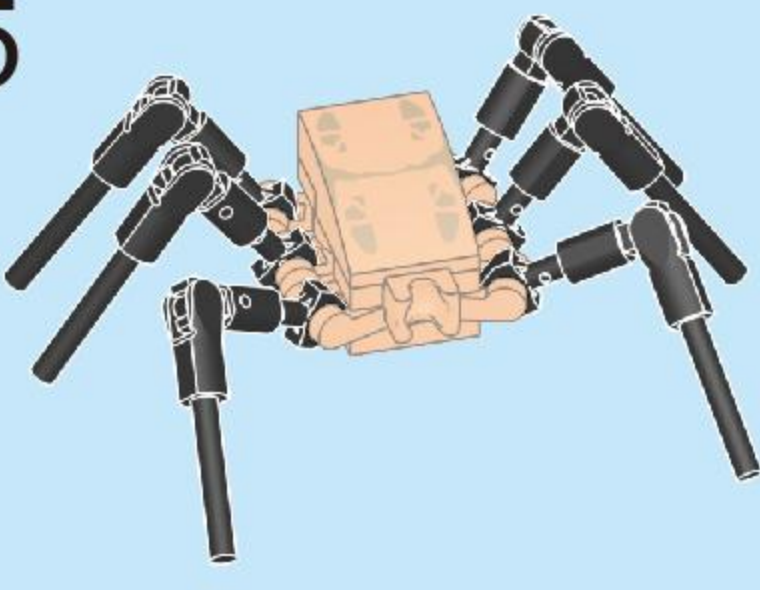
3



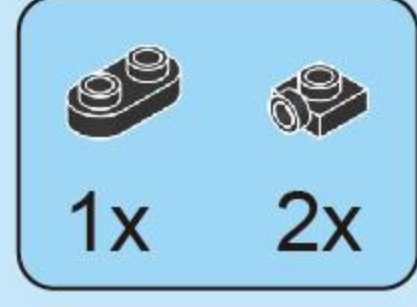
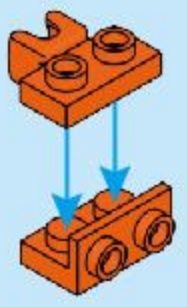
4



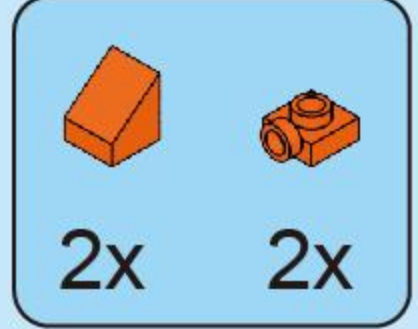
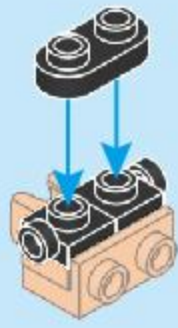
5



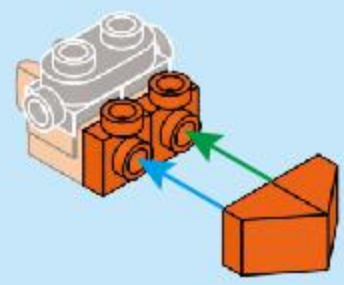
6



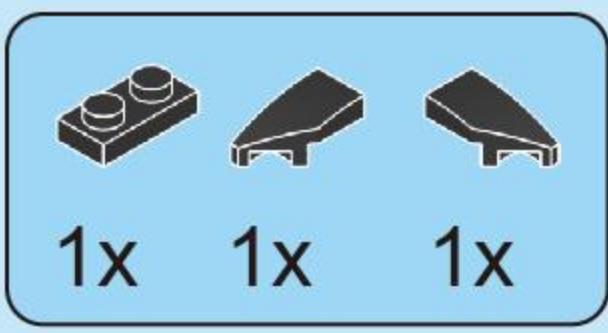
7



8



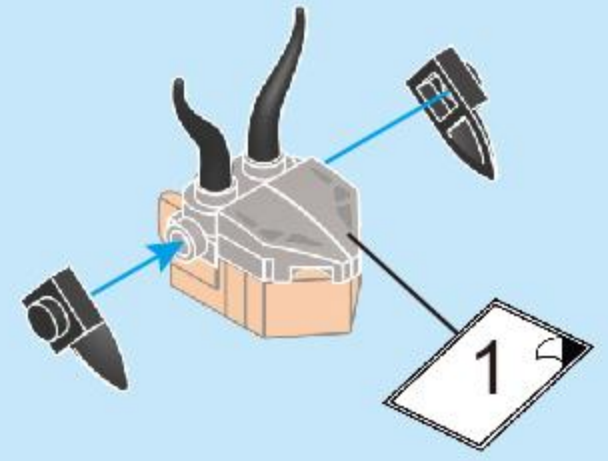




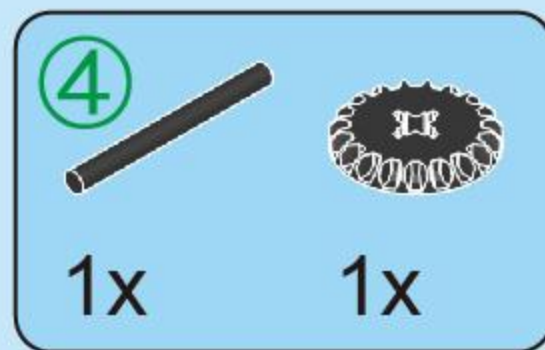
9



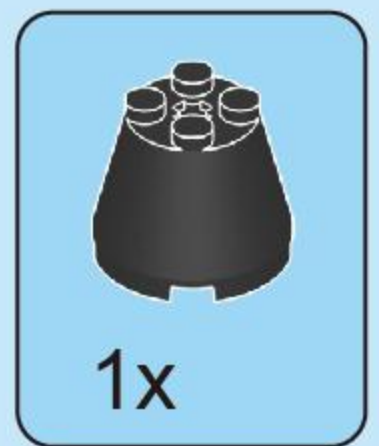
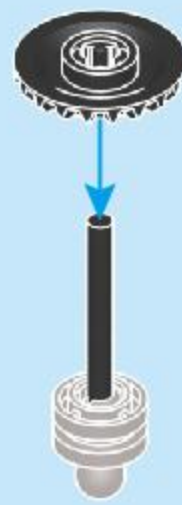
10



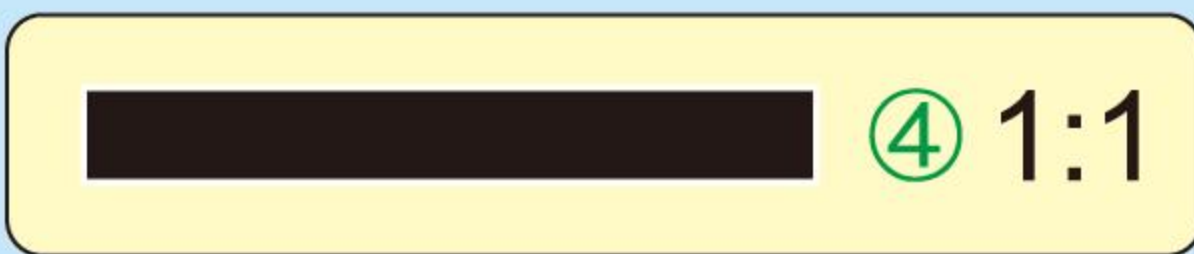
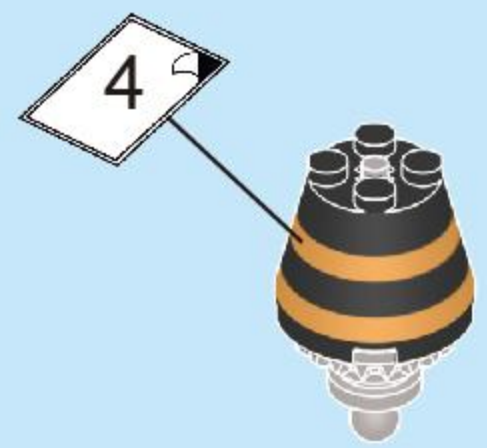
11



12



13



14



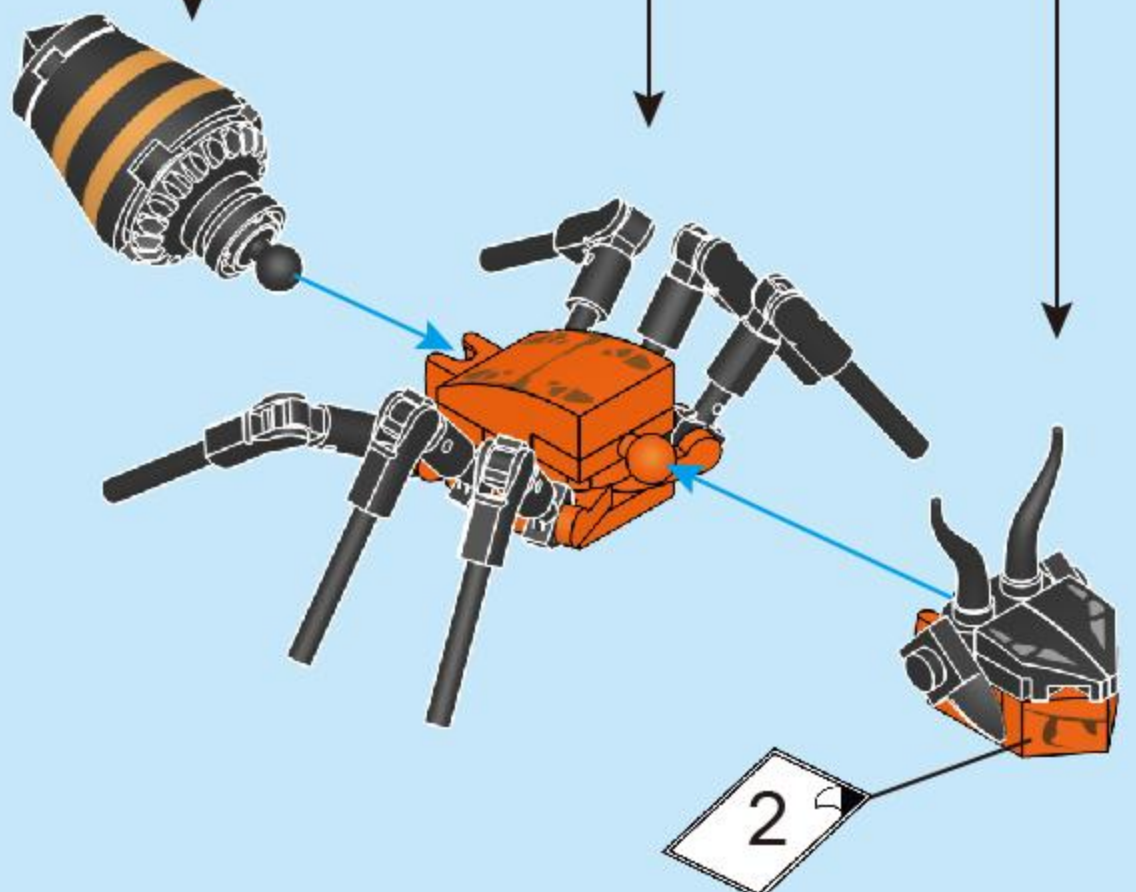
15

14

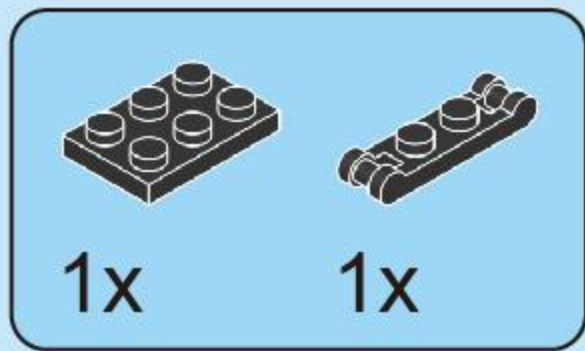


5

10







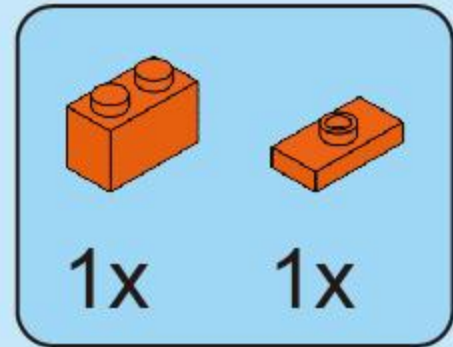
1



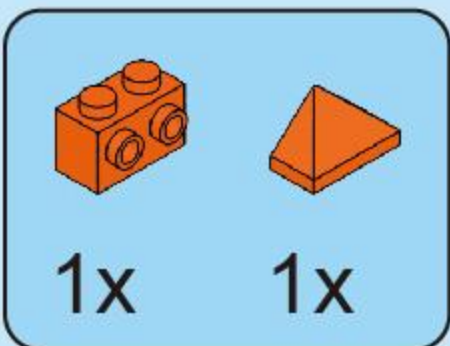
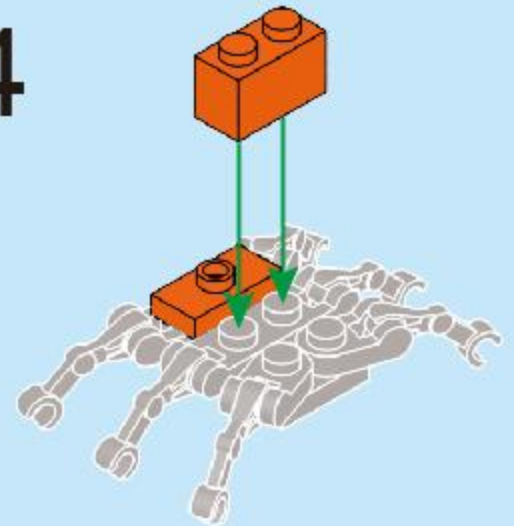
2



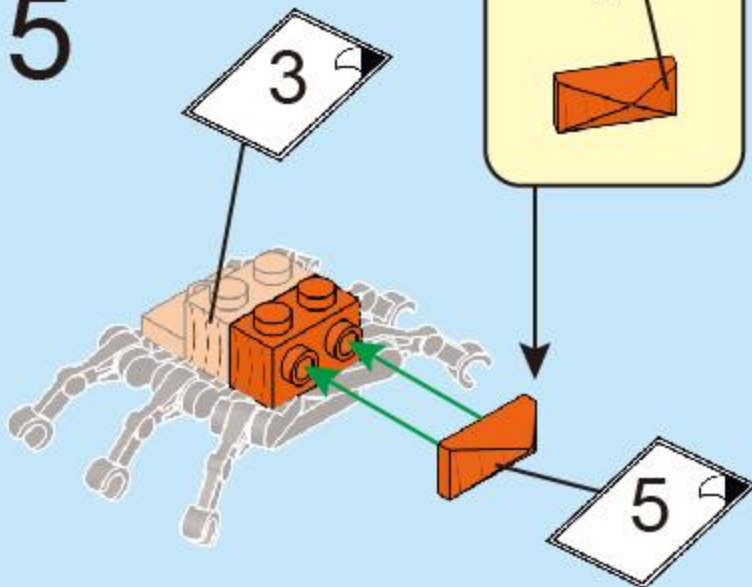
3



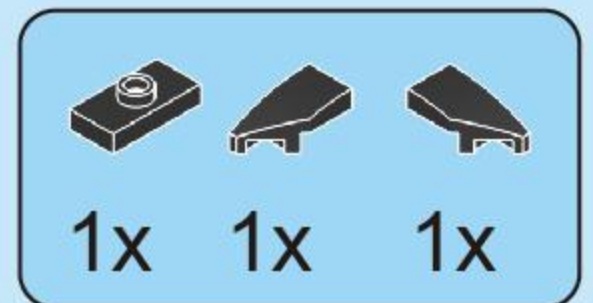
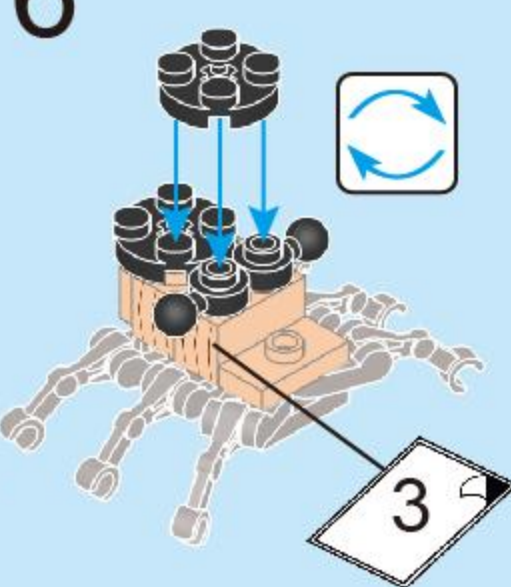
4



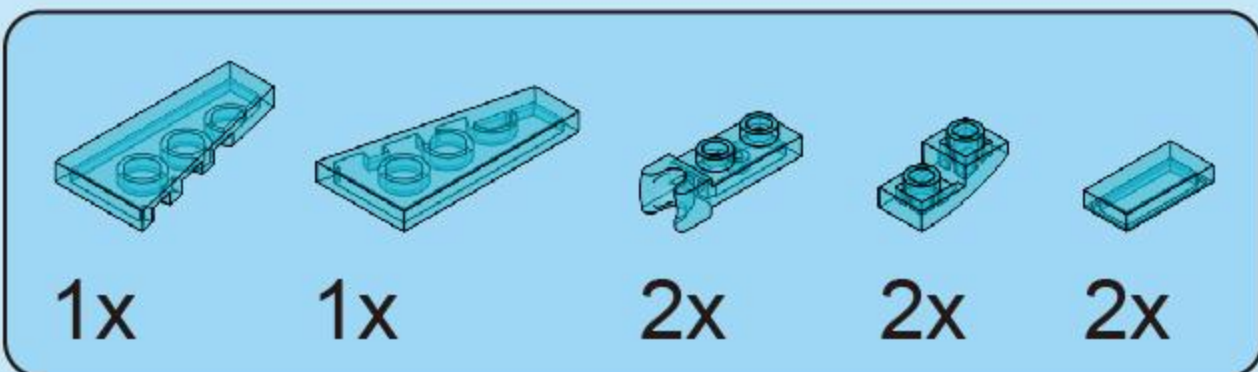
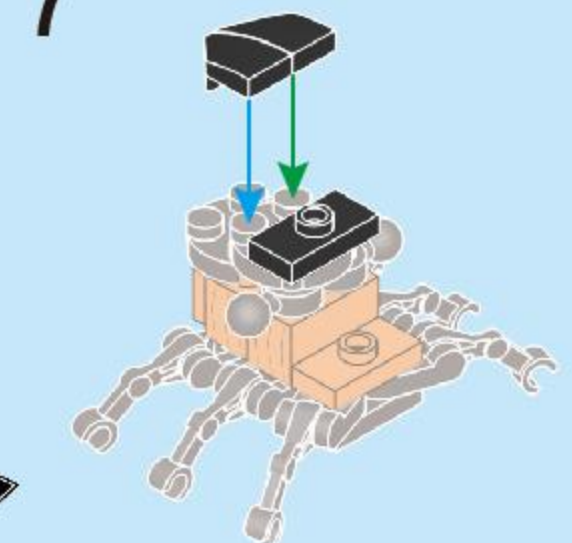
5



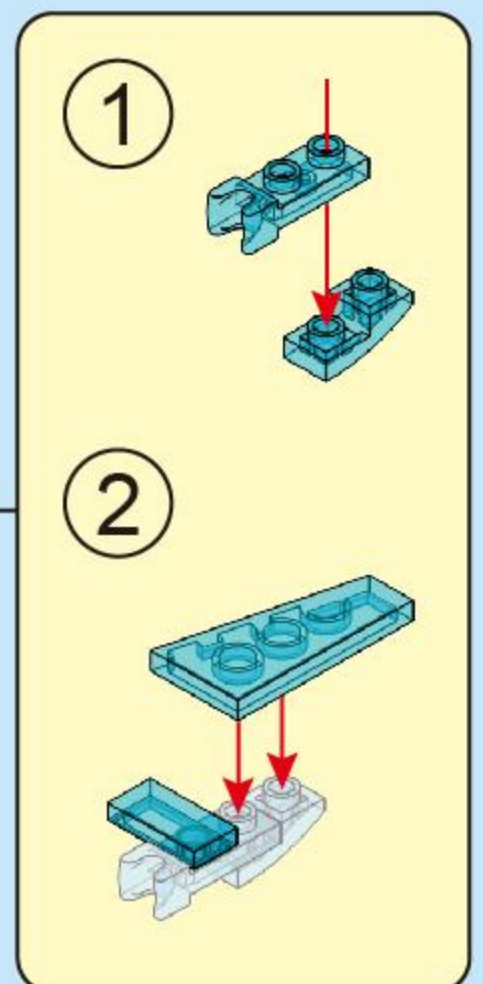
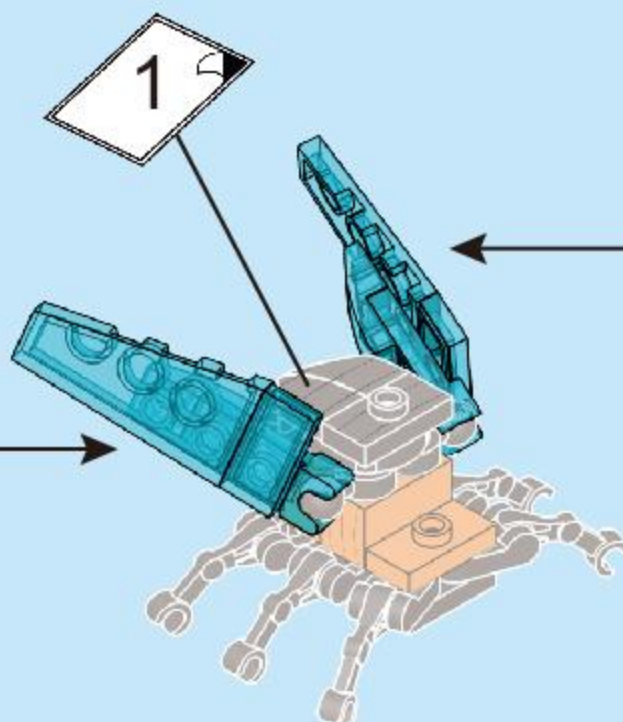
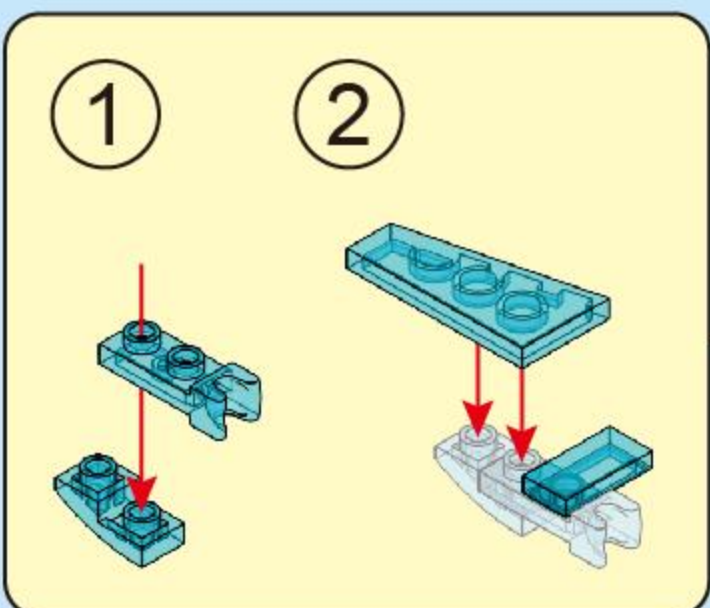
6



7



8



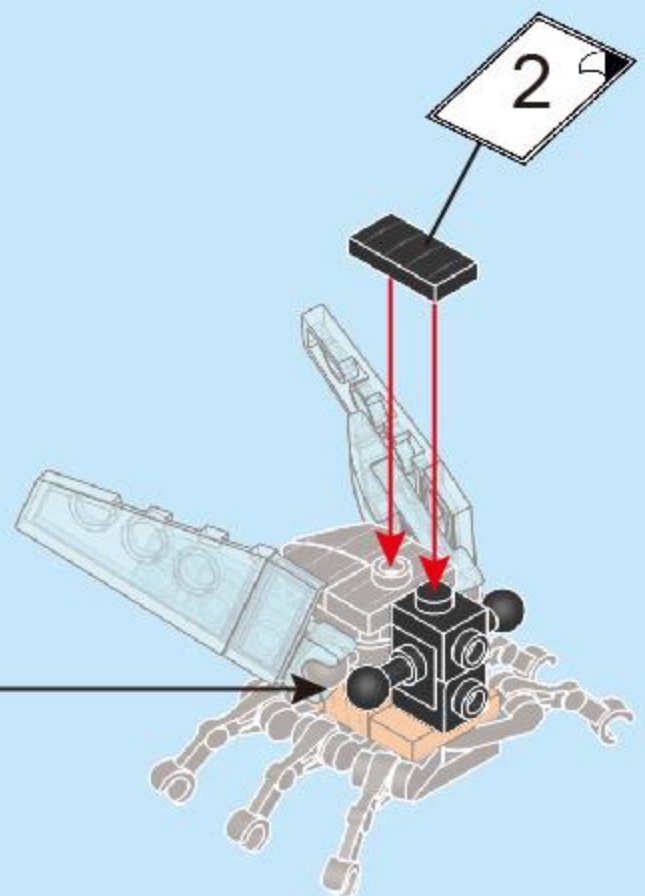


- 1x
- 1x
- 1x
- 1x
- 2x

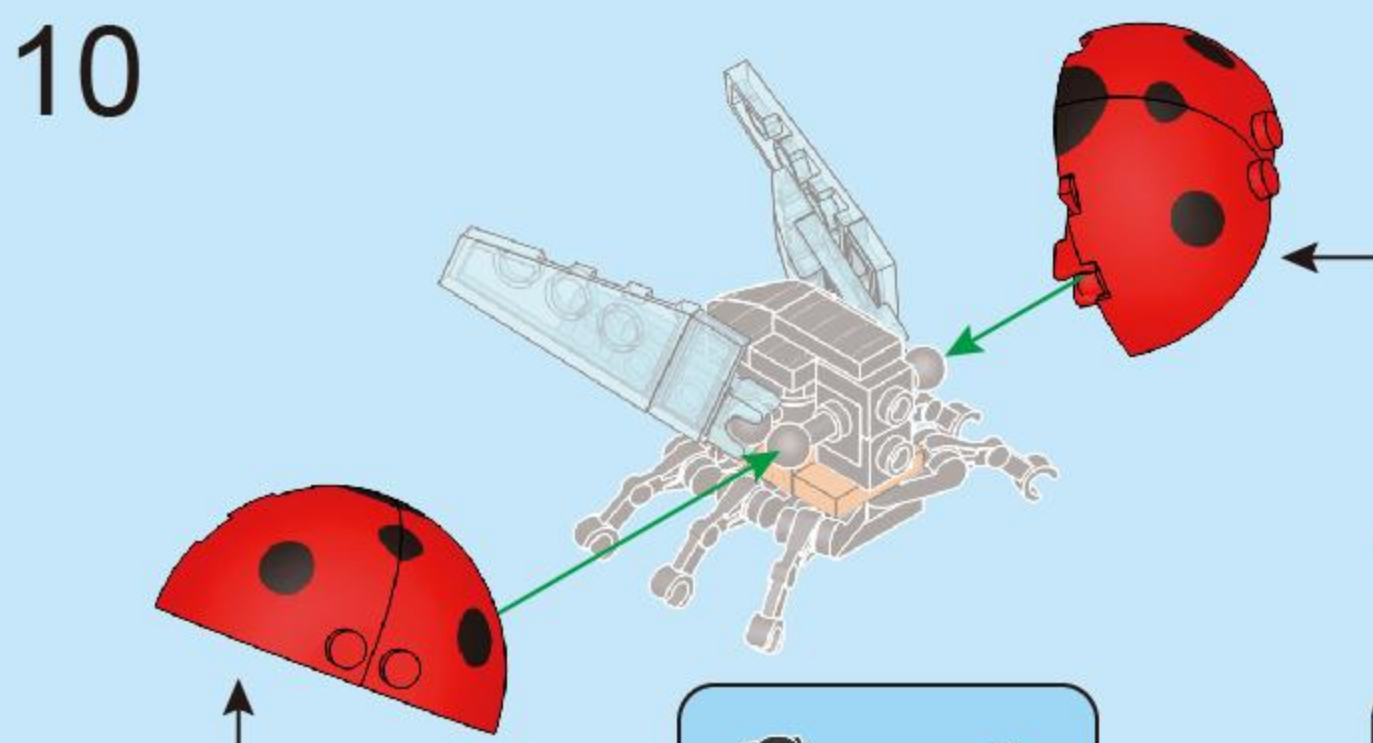
9

①

②



- 2x
- 2x
- 2x
- 2x



- 1x
- 2x

11

- 1x
- 1x

12

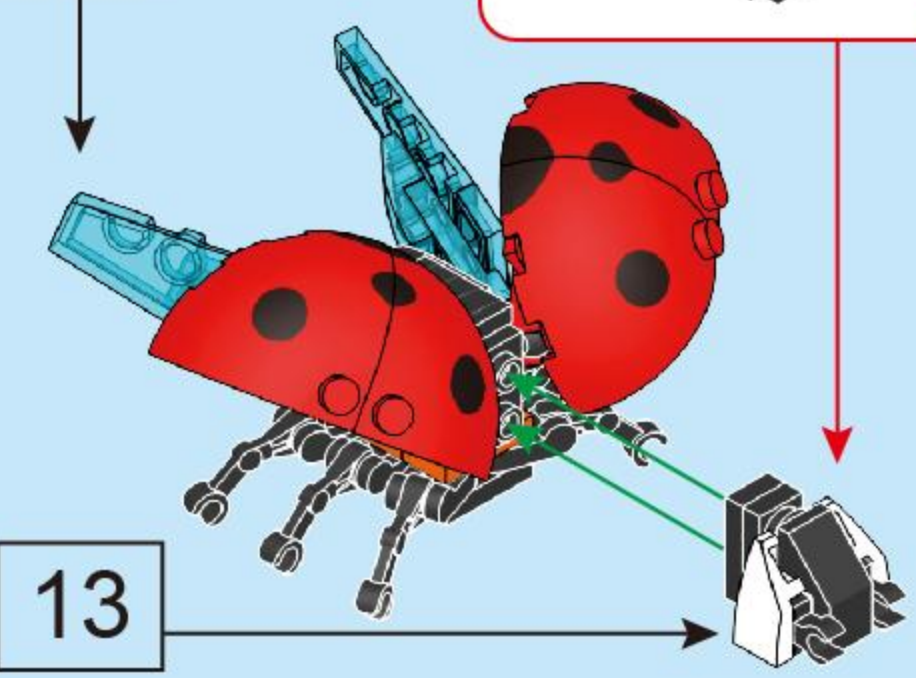
- 1x
- 1x
- 2x

13

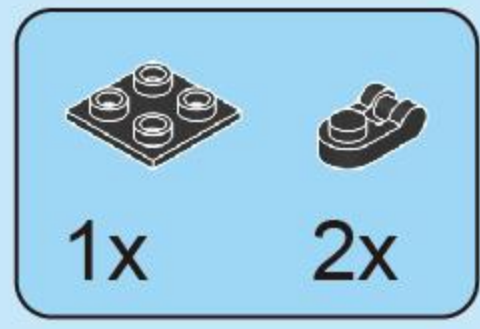
14

10

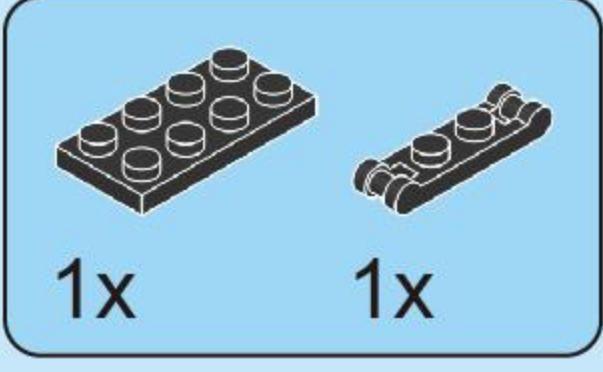
4



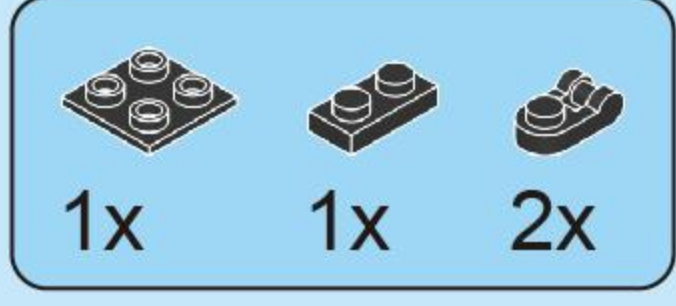
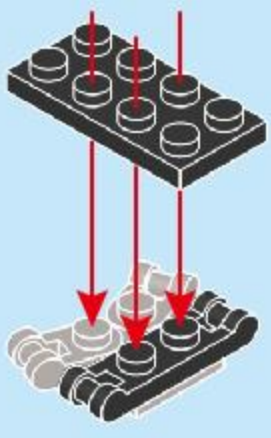




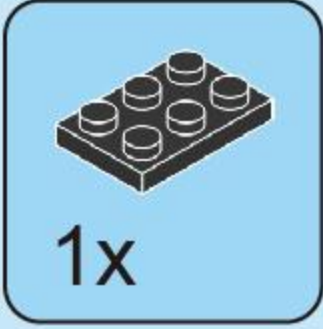
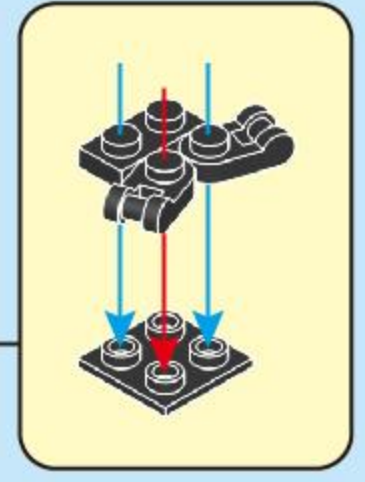
1



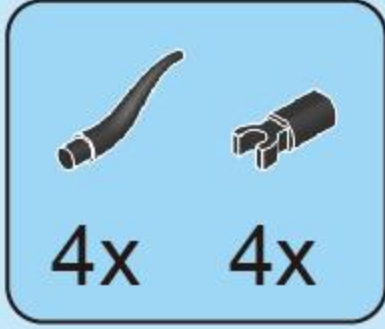
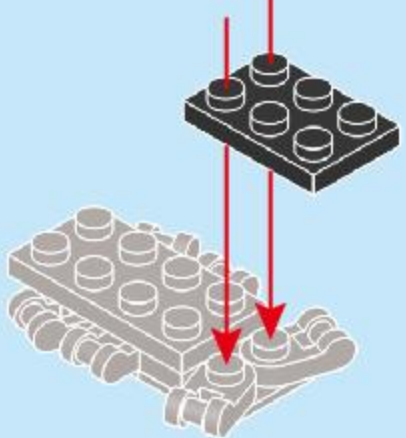
2



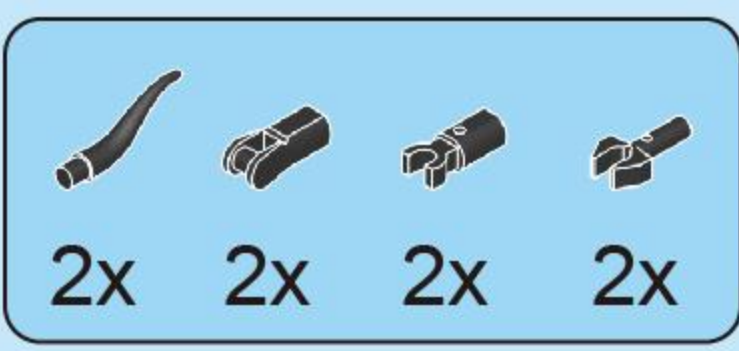
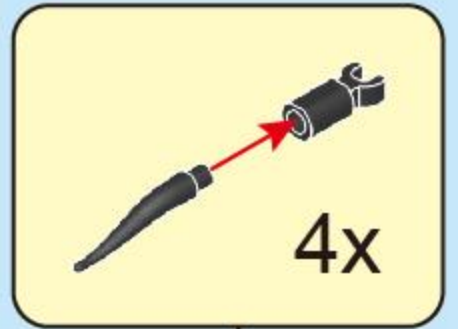
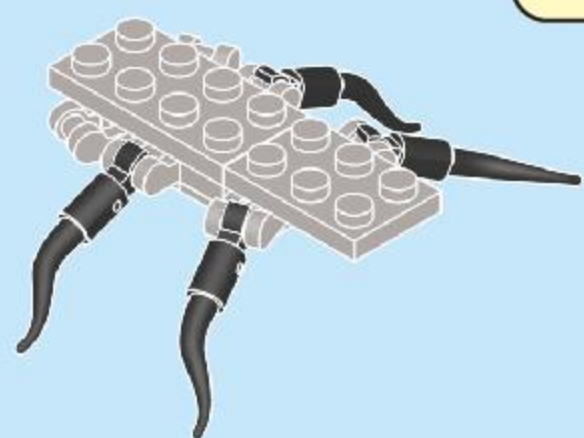
3



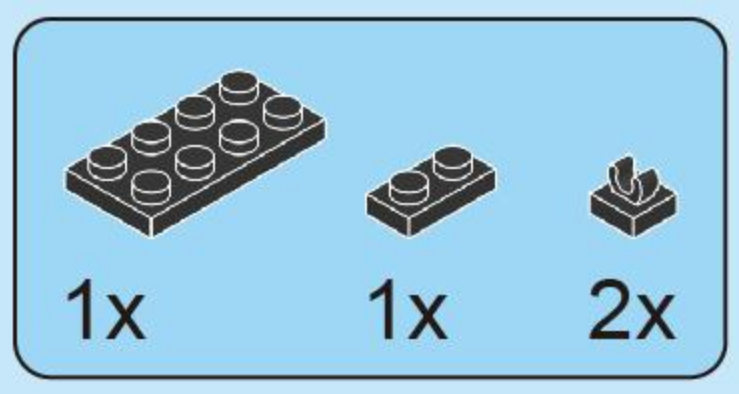
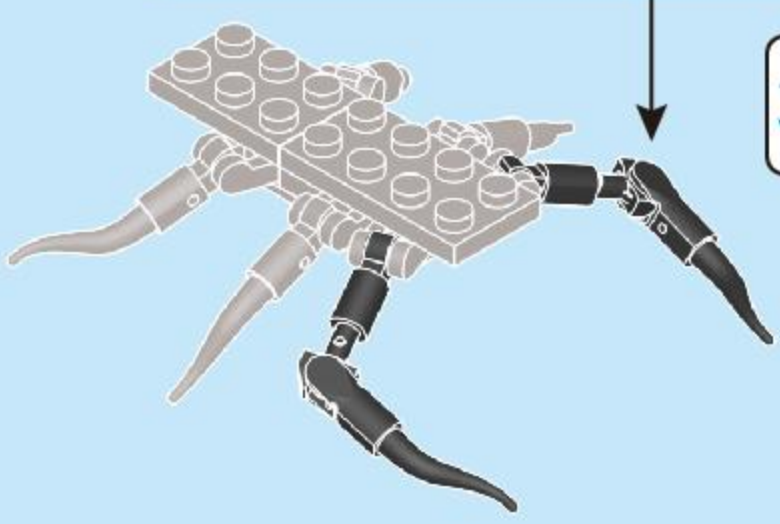
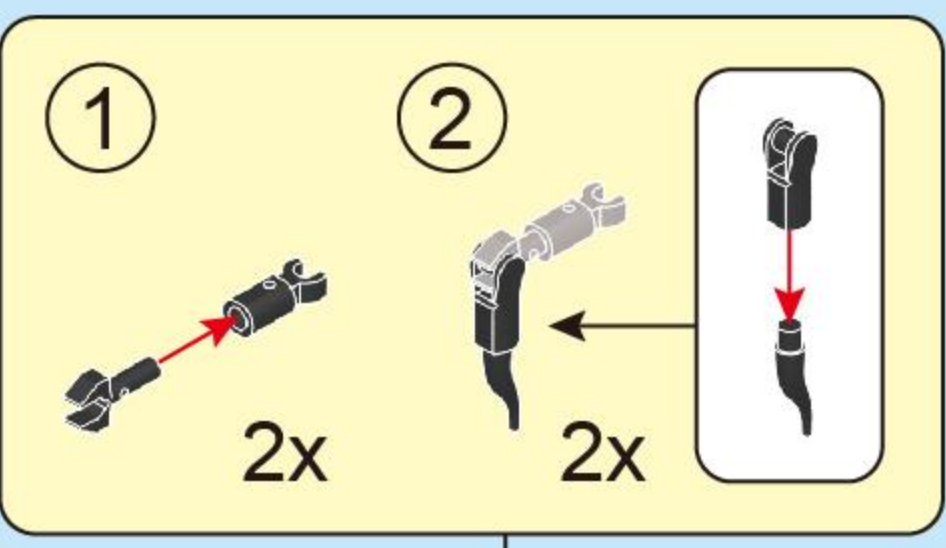
4



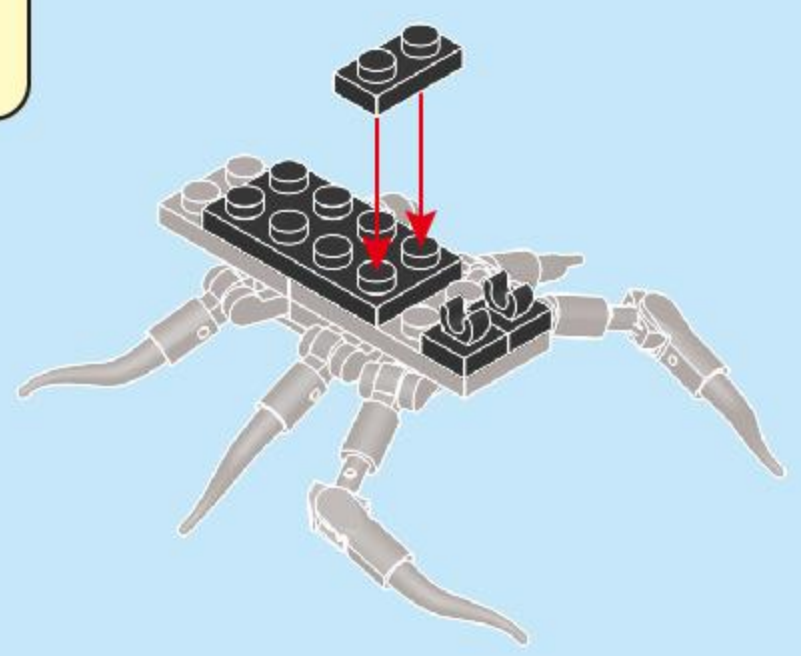
5



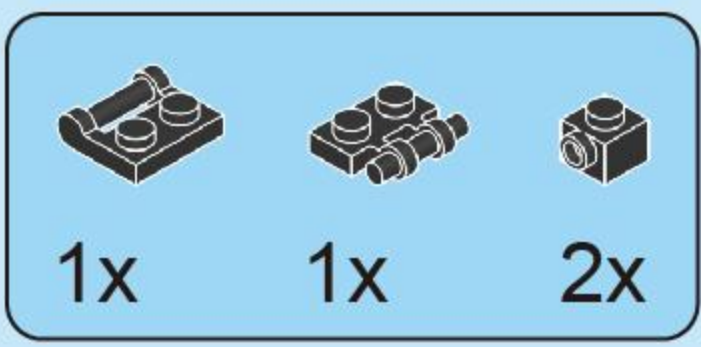
6



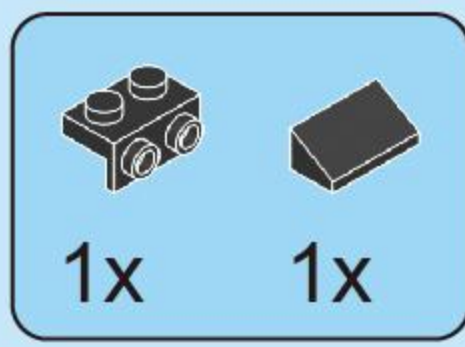
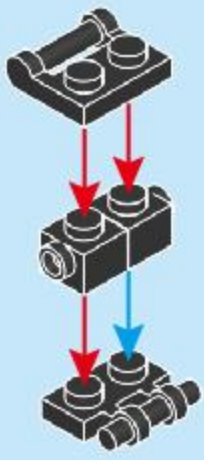
7



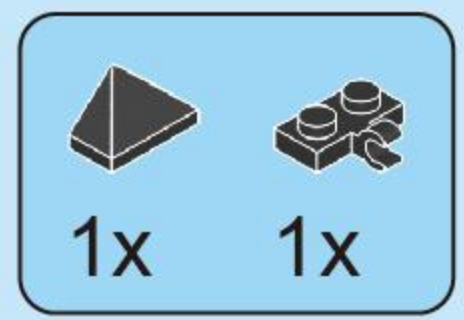
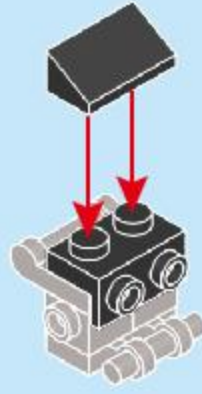




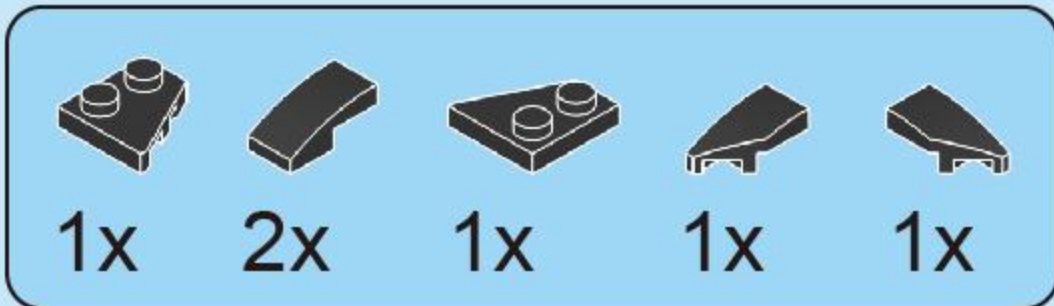
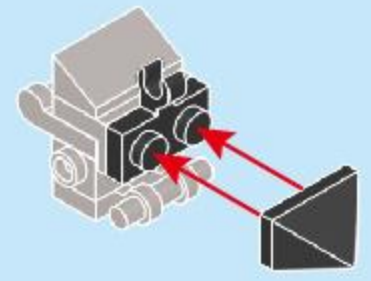
8



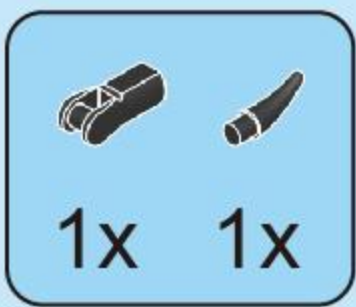
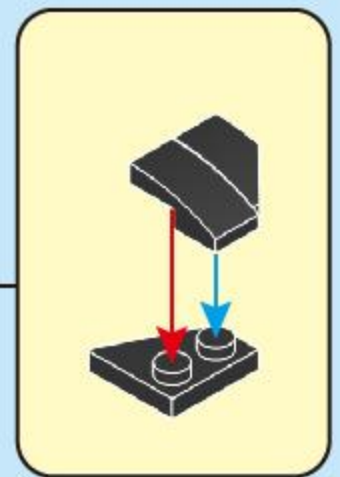
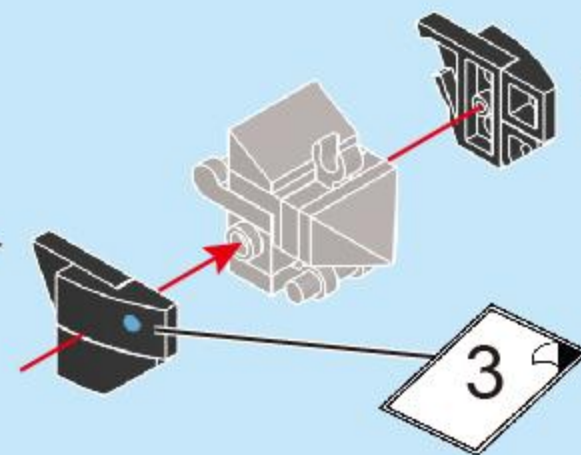
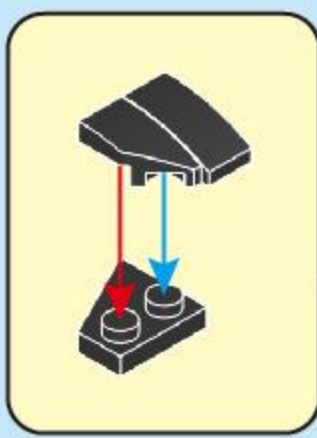
9



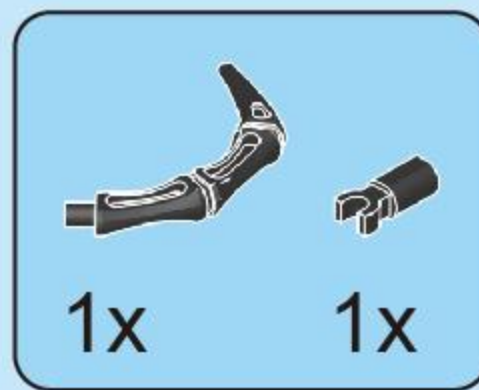
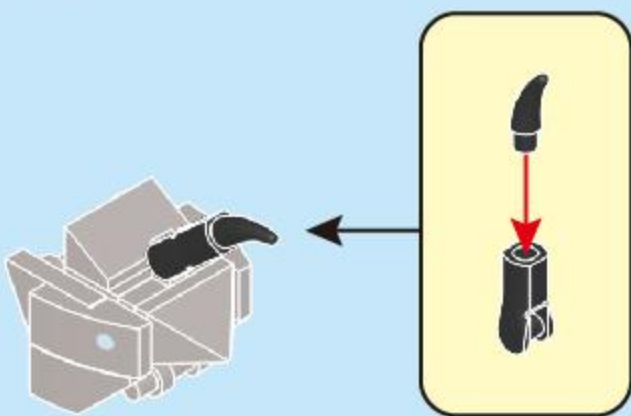
10



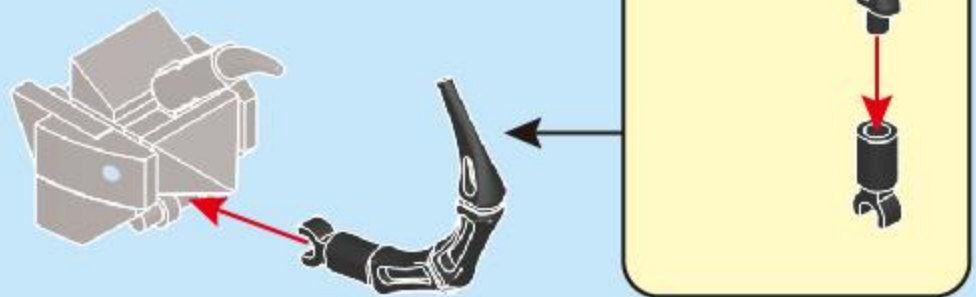
11



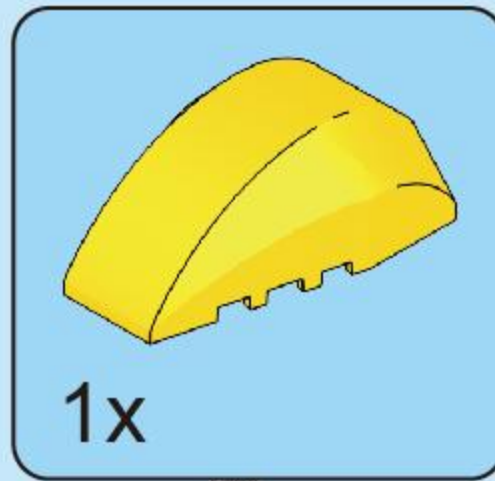
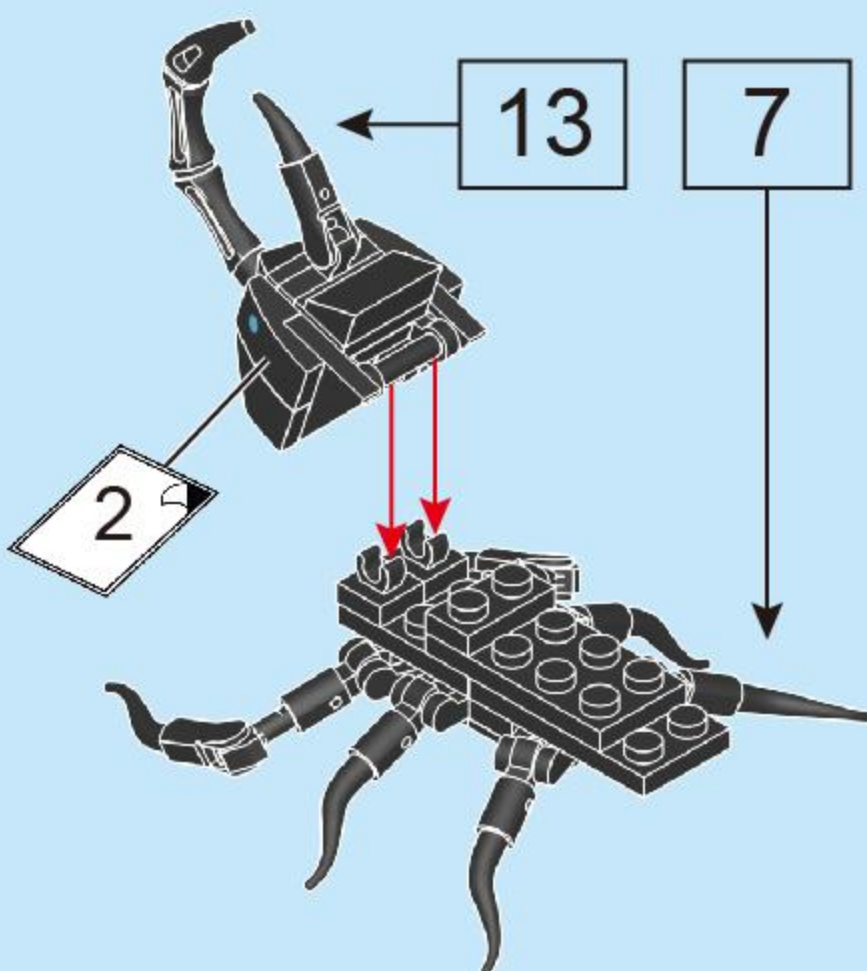
12



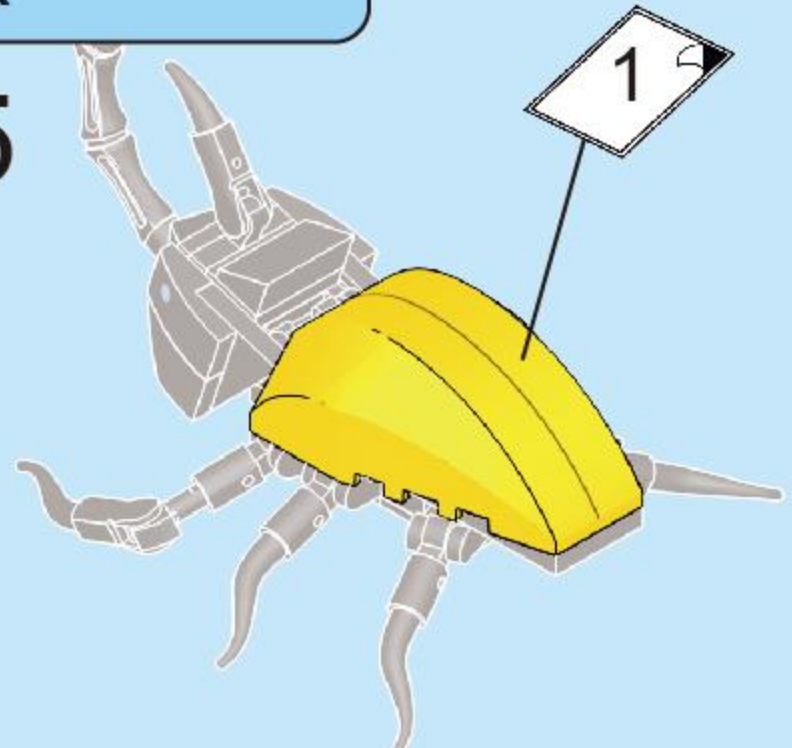
13



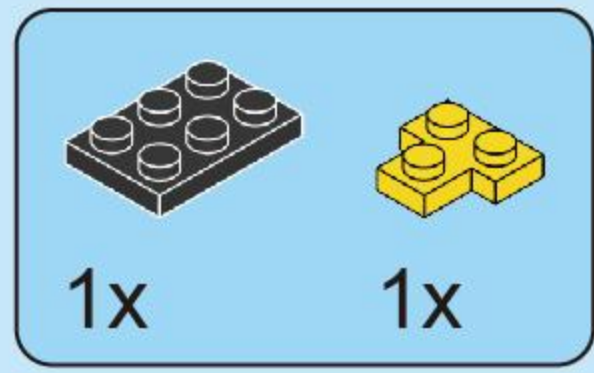
14



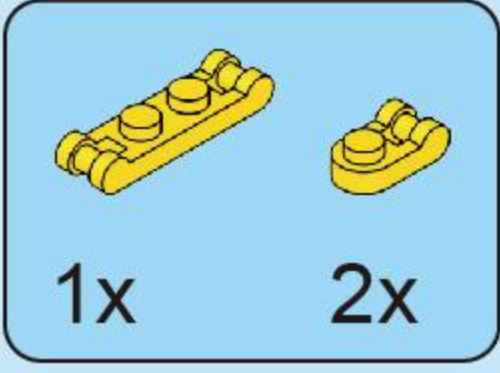
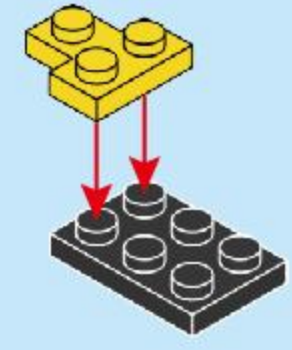
15



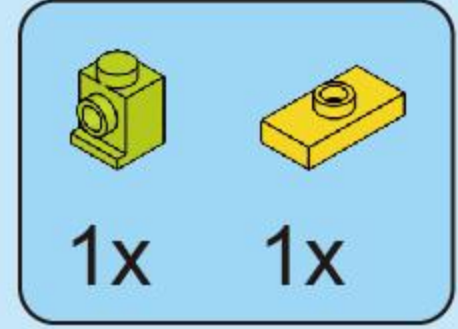
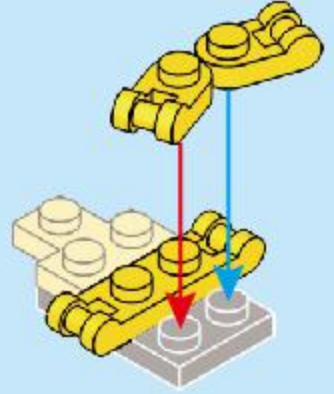




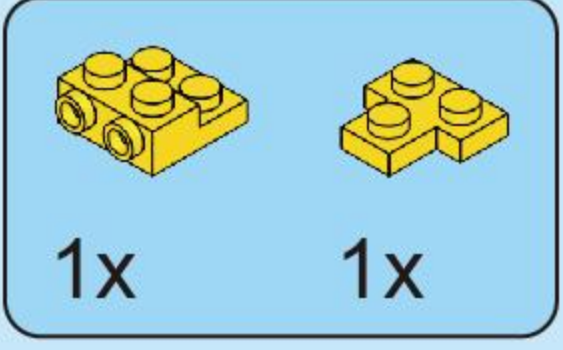
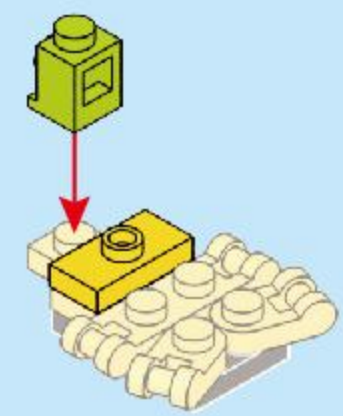
1



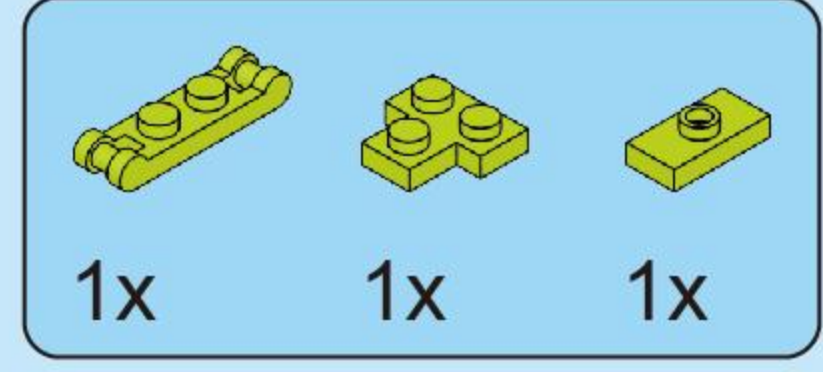
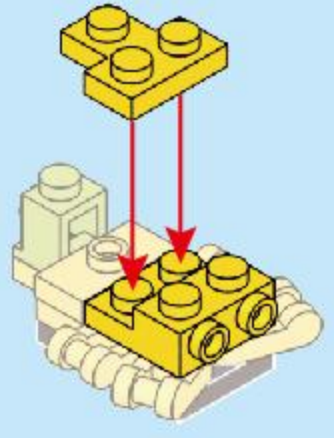
2



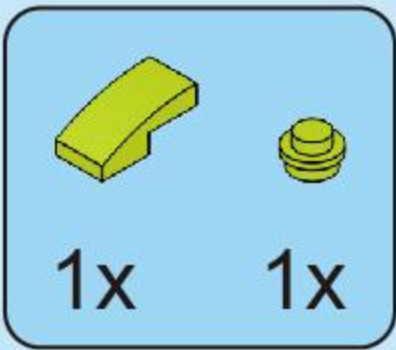
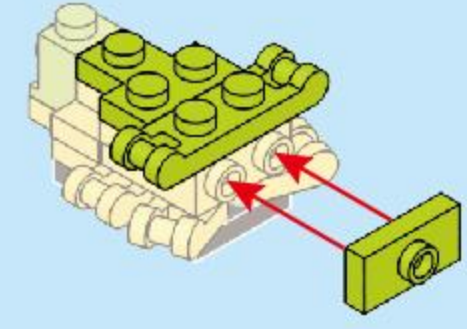
3



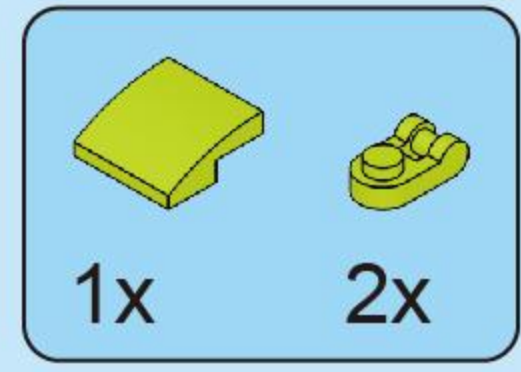
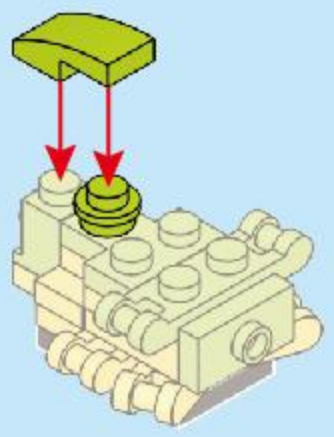
4



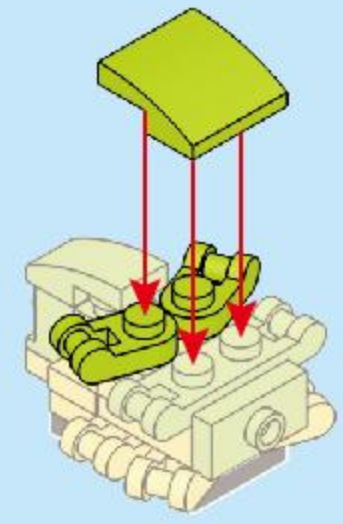
5



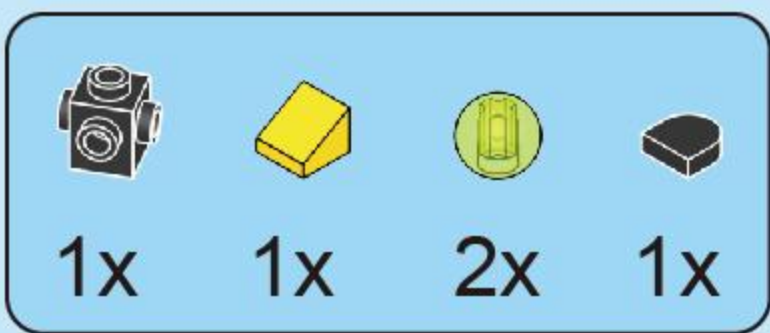
6



7

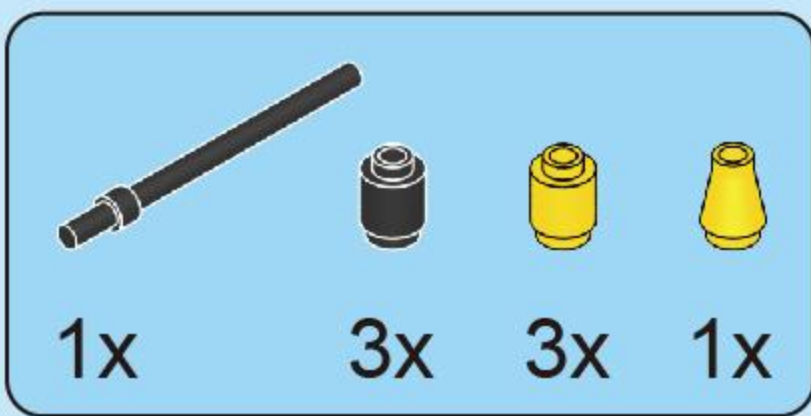
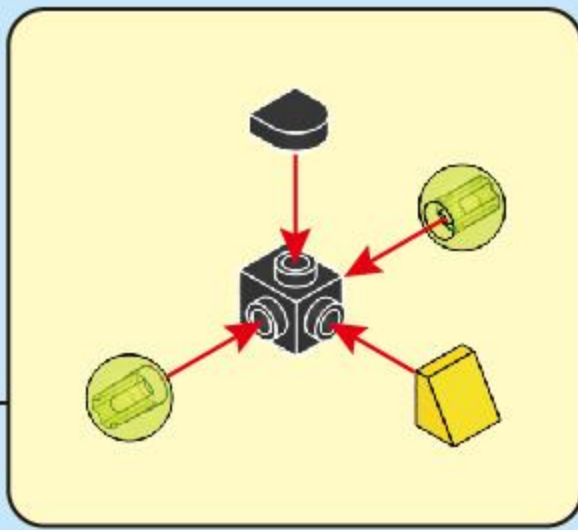
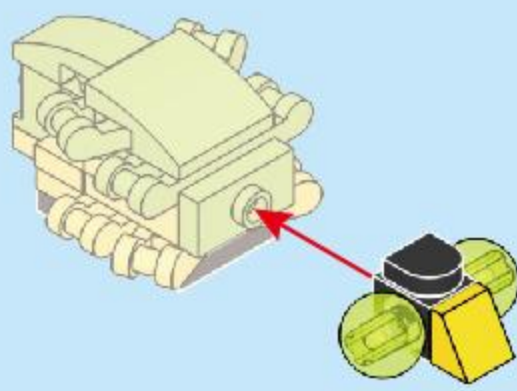




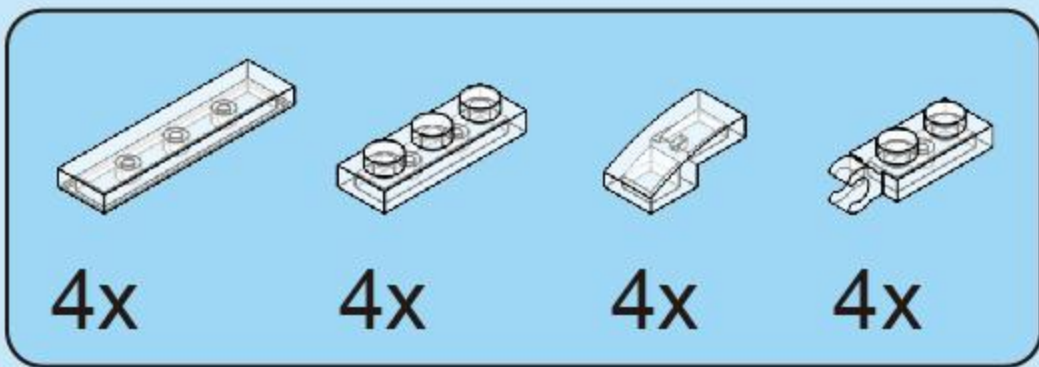
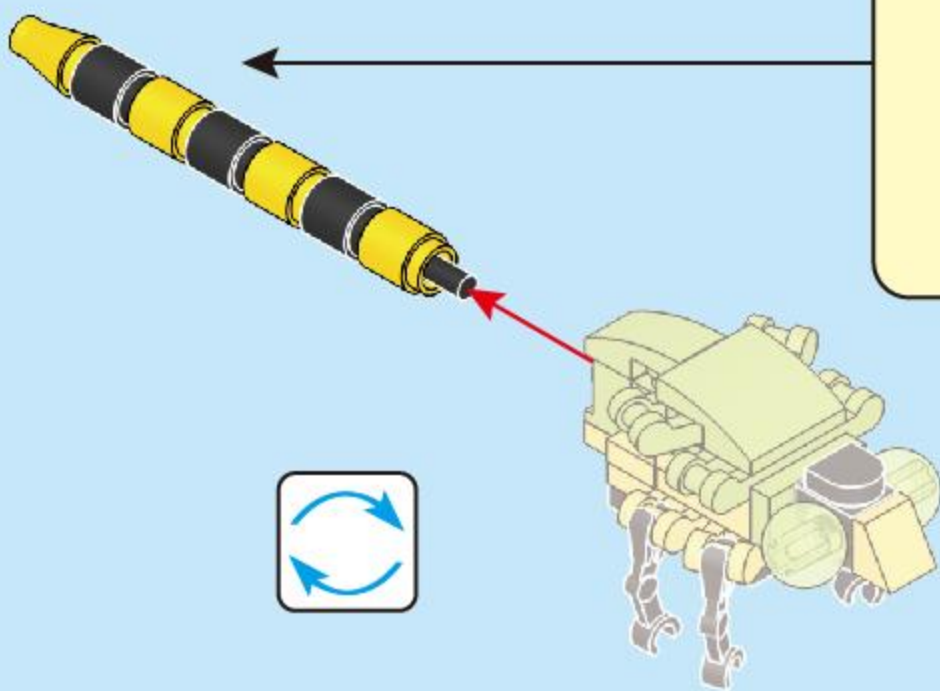
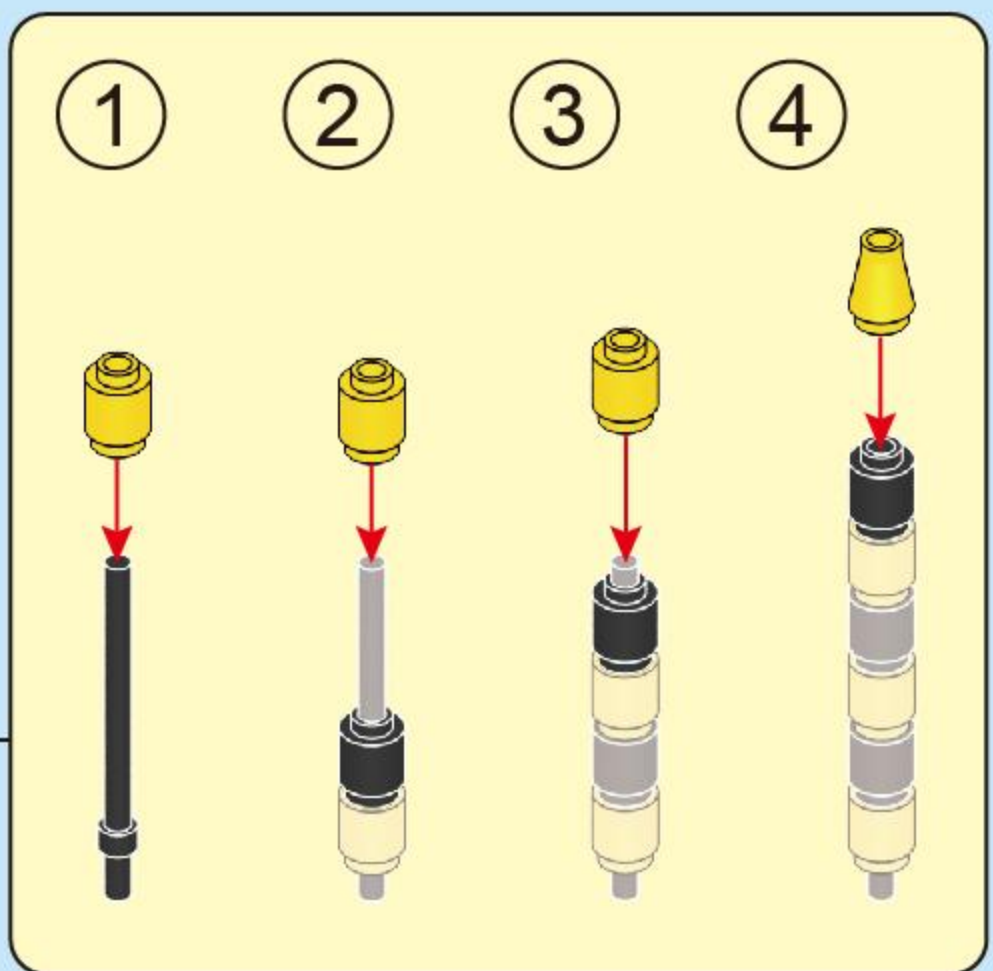


8

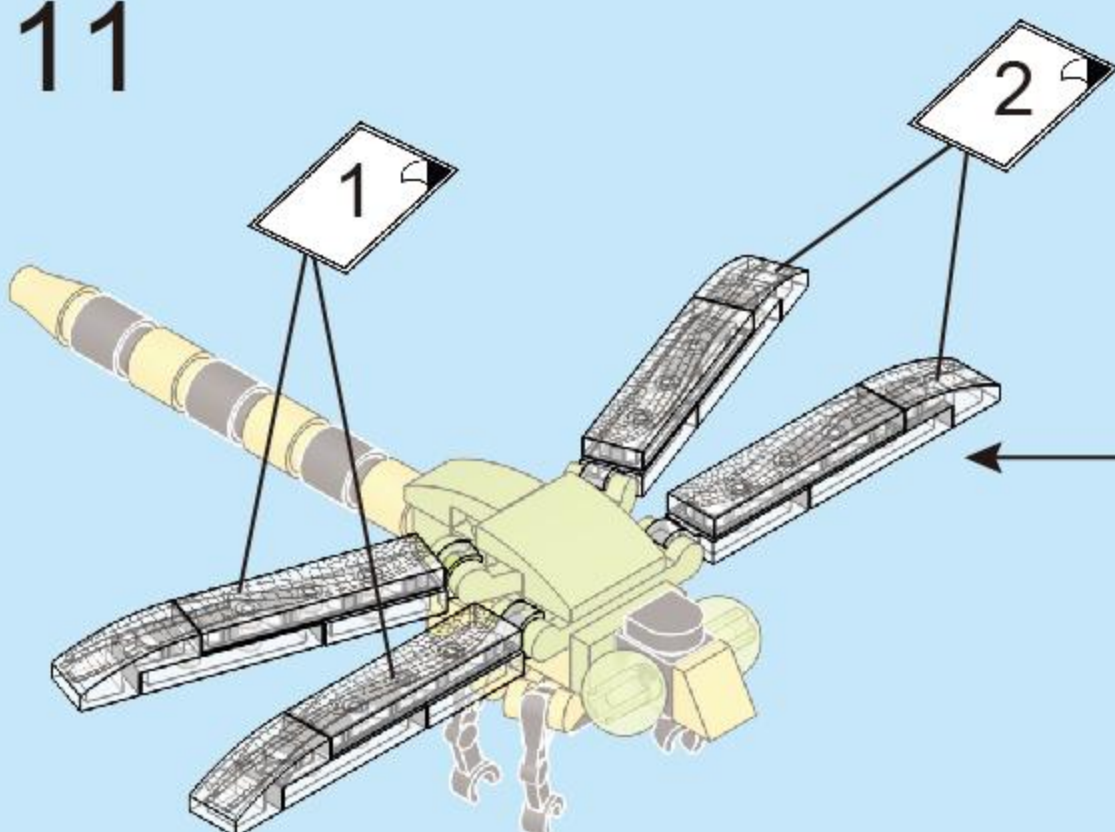
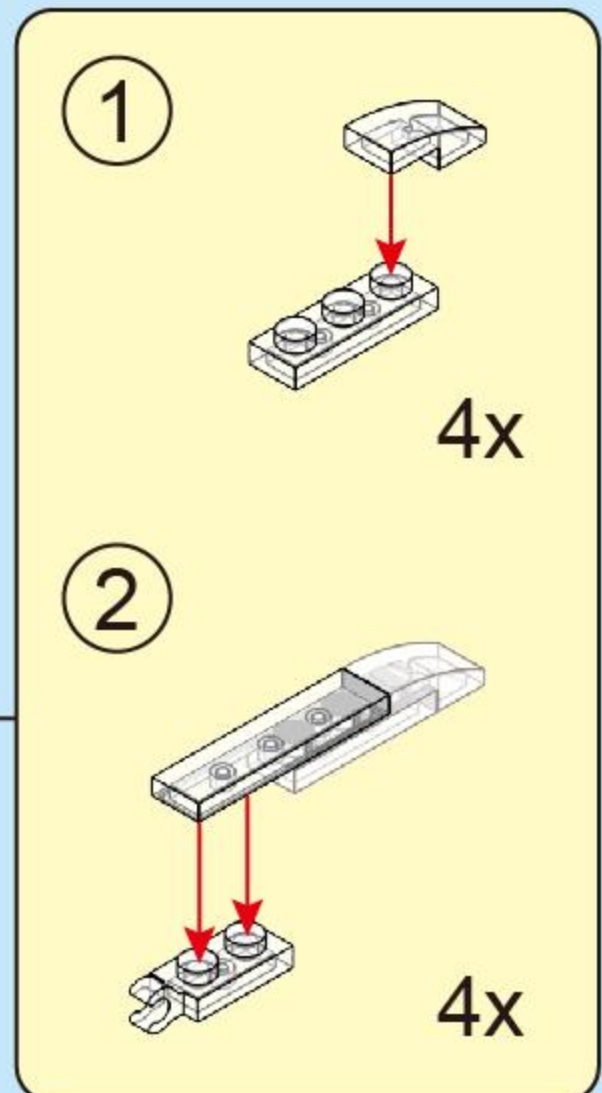
9



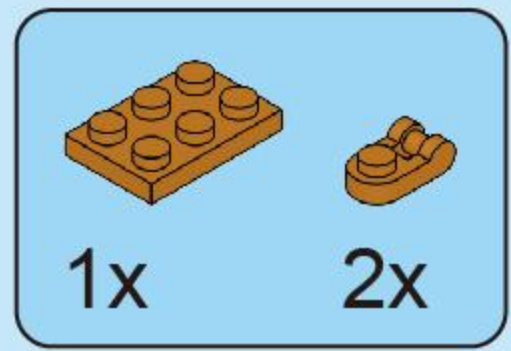
10



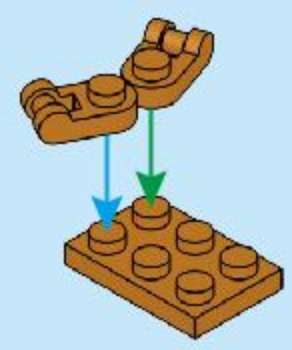
11



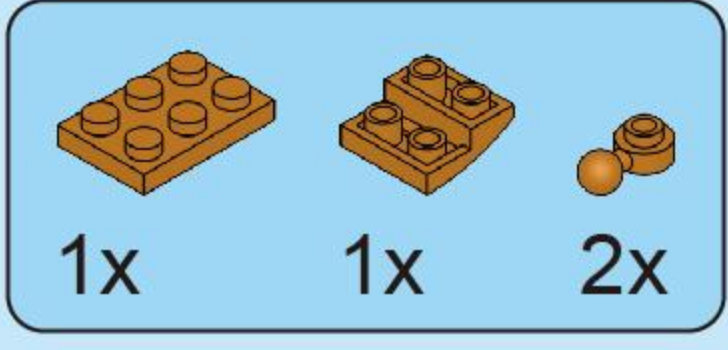
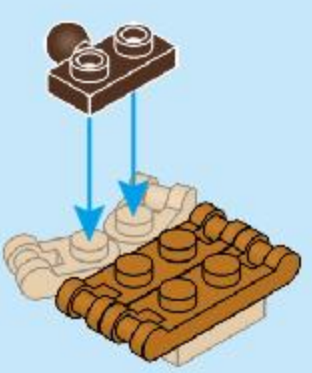




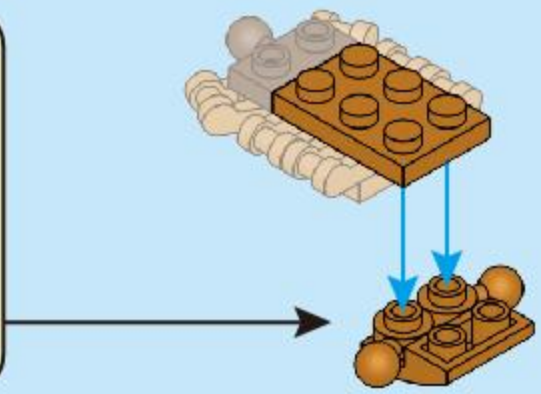
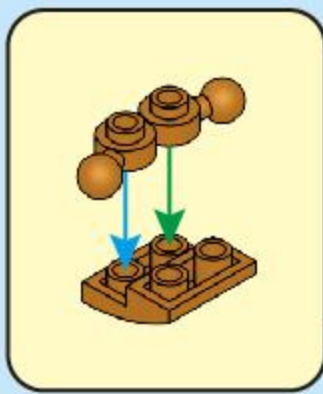
1



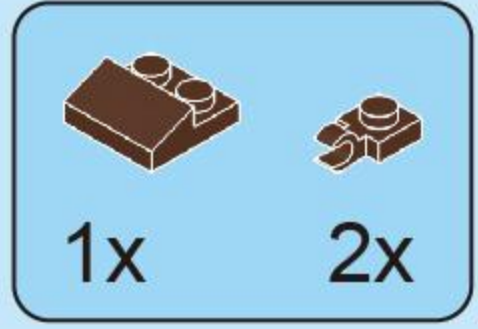
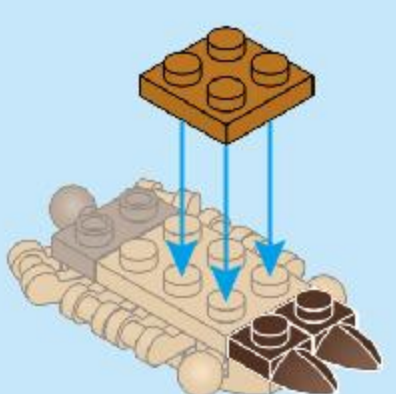
2



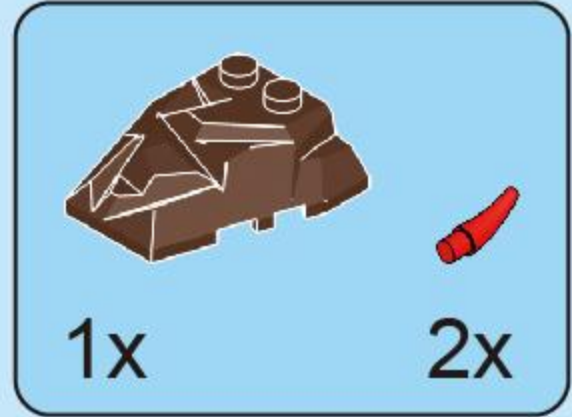
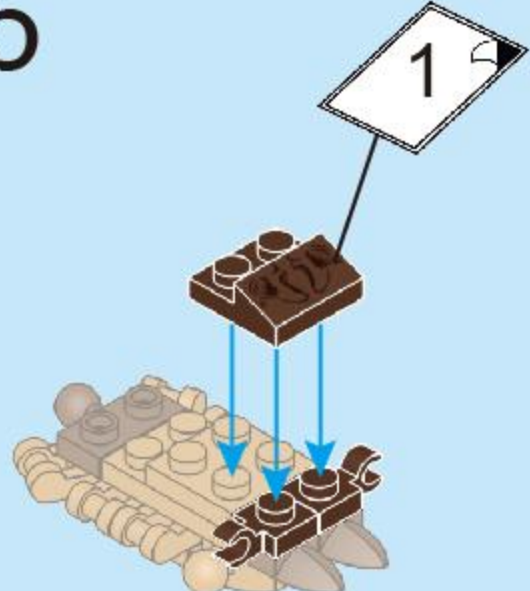
3



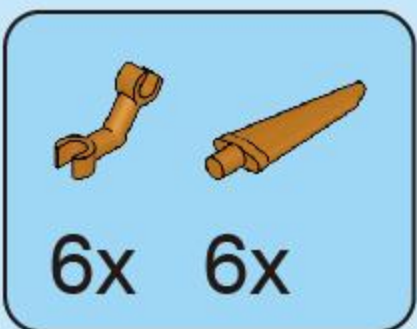
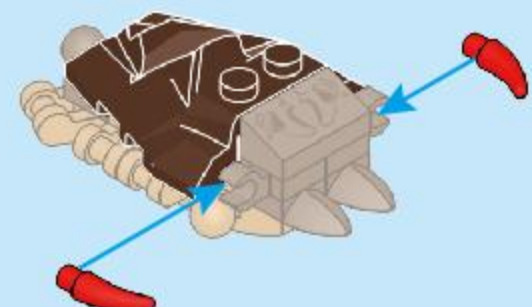
4



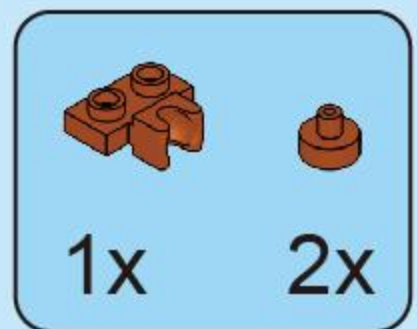
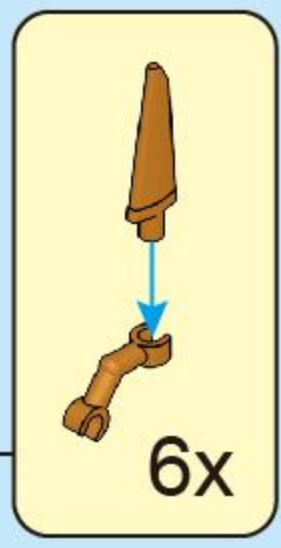
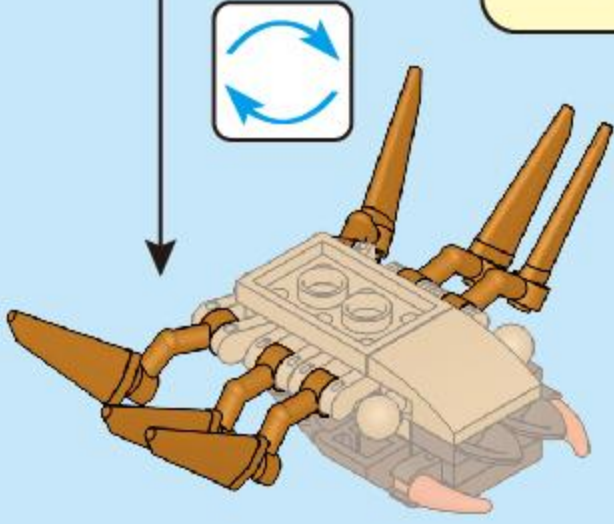
5



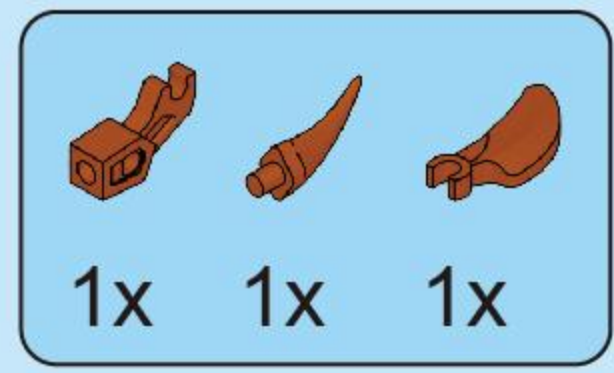
6



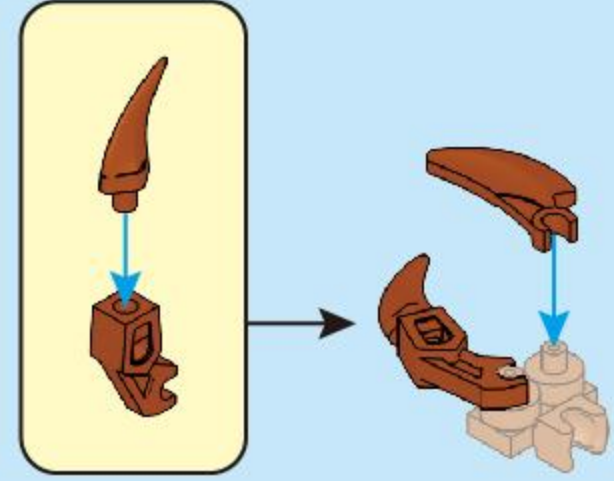
7



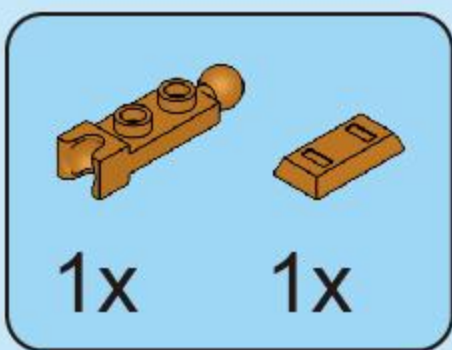
8



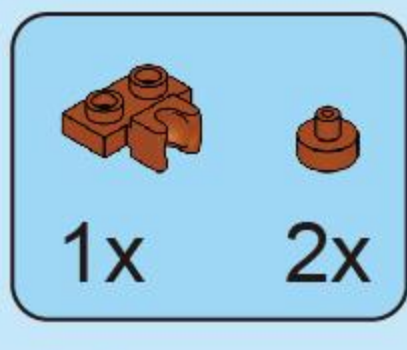
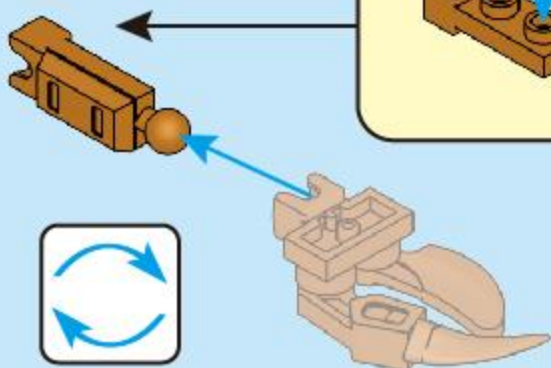
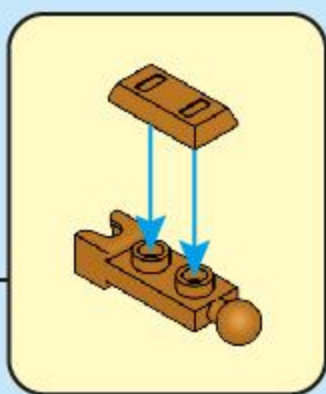
9



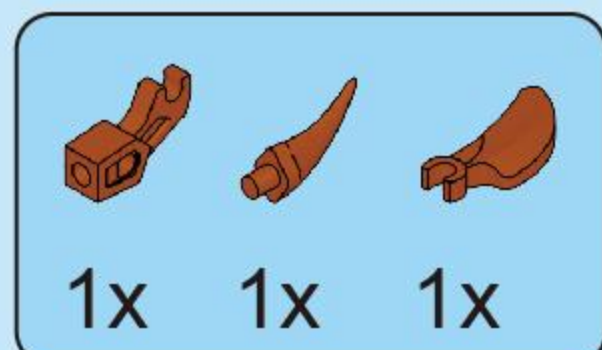
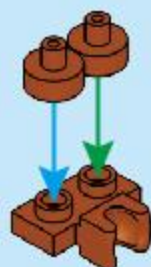




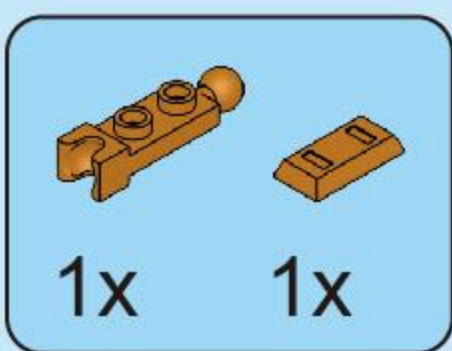
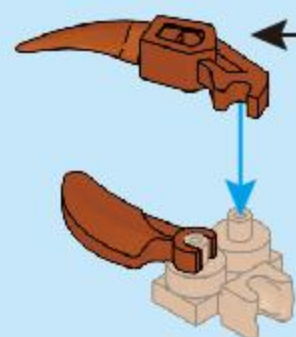
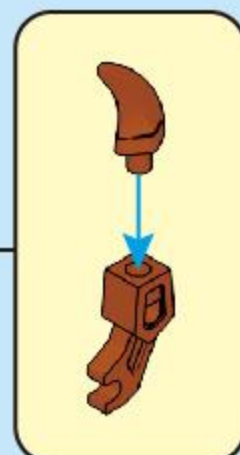
10



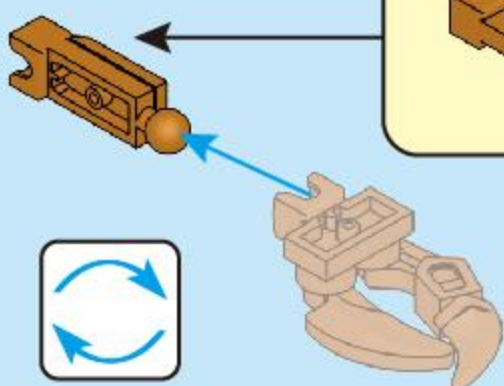
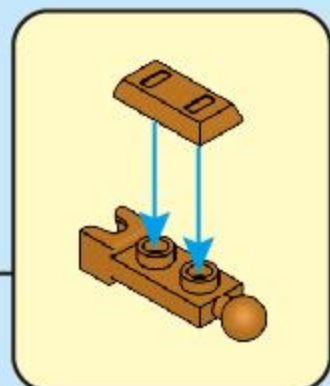
11



12



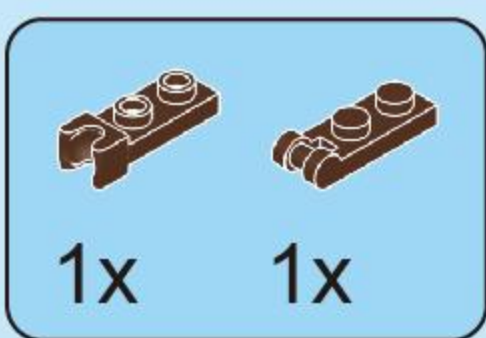
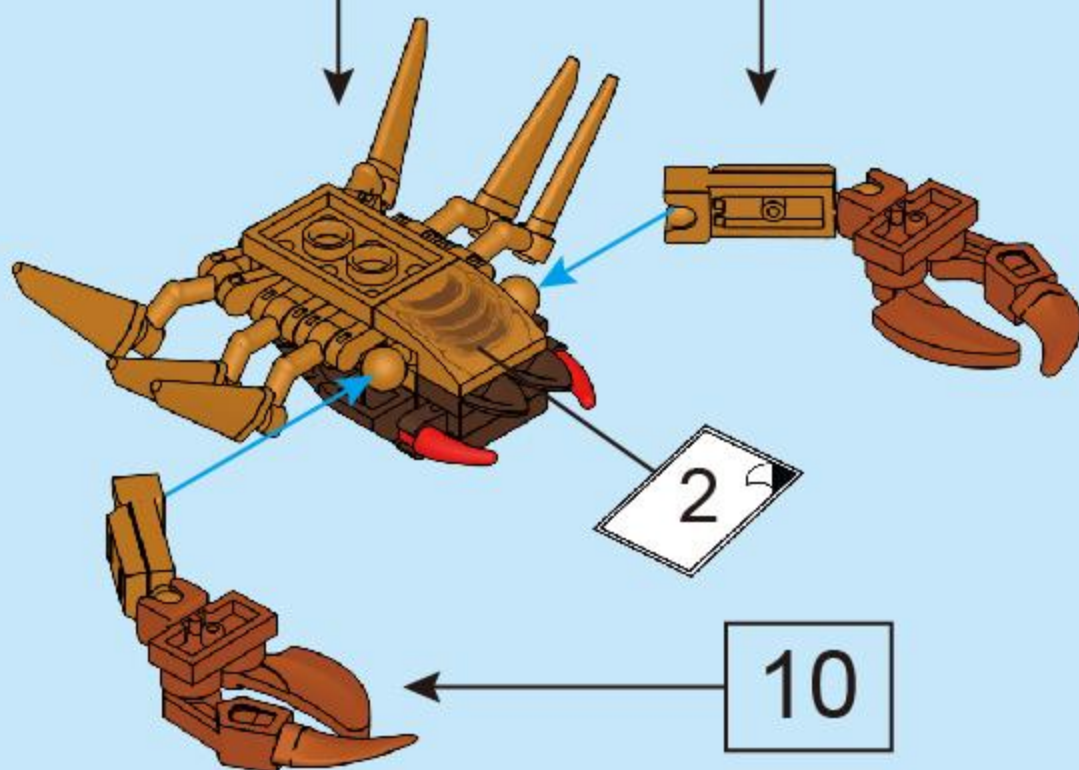
13



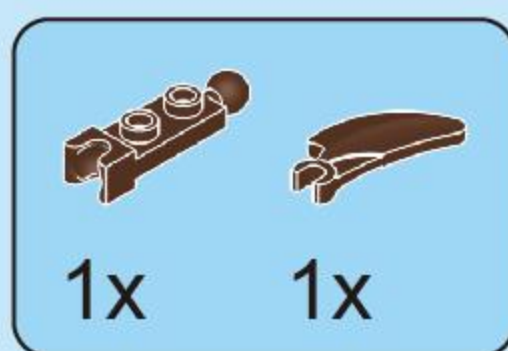
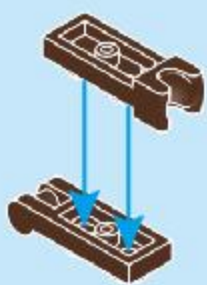
14

7

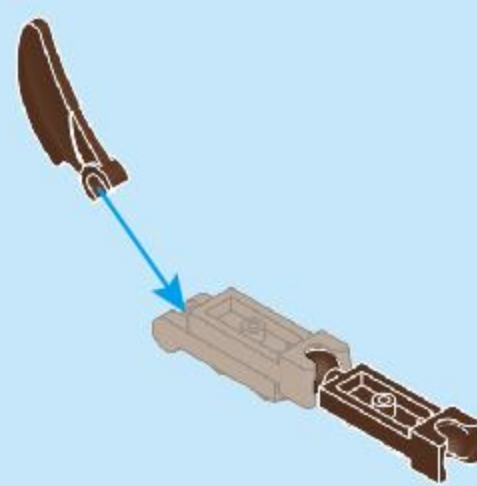
13



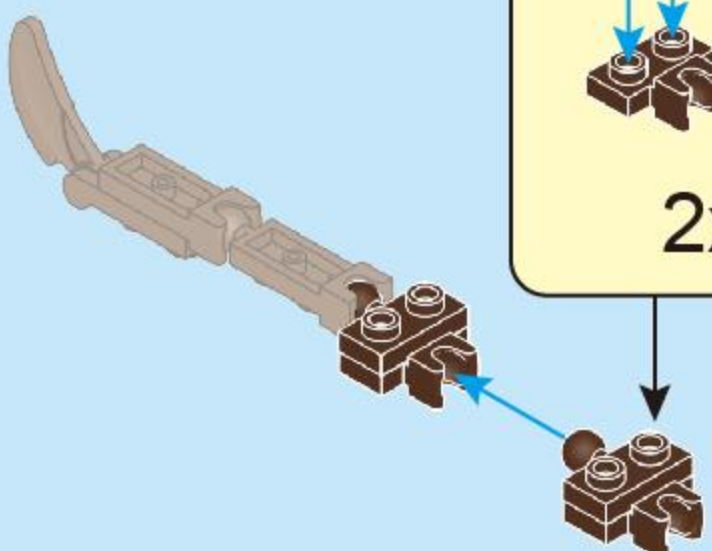
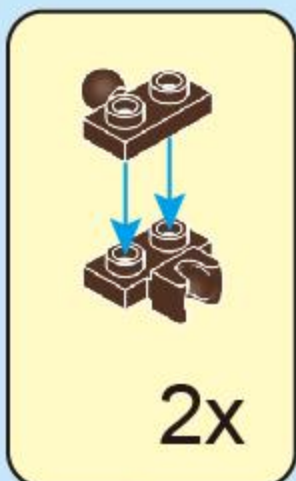
15



16



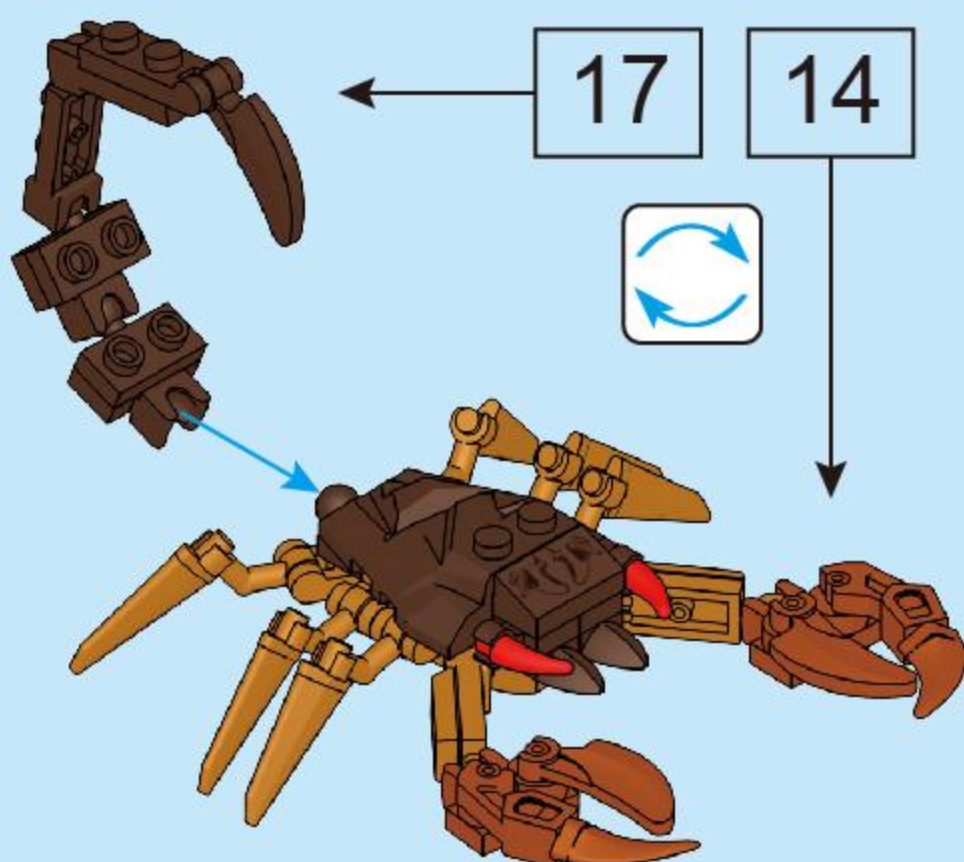
17



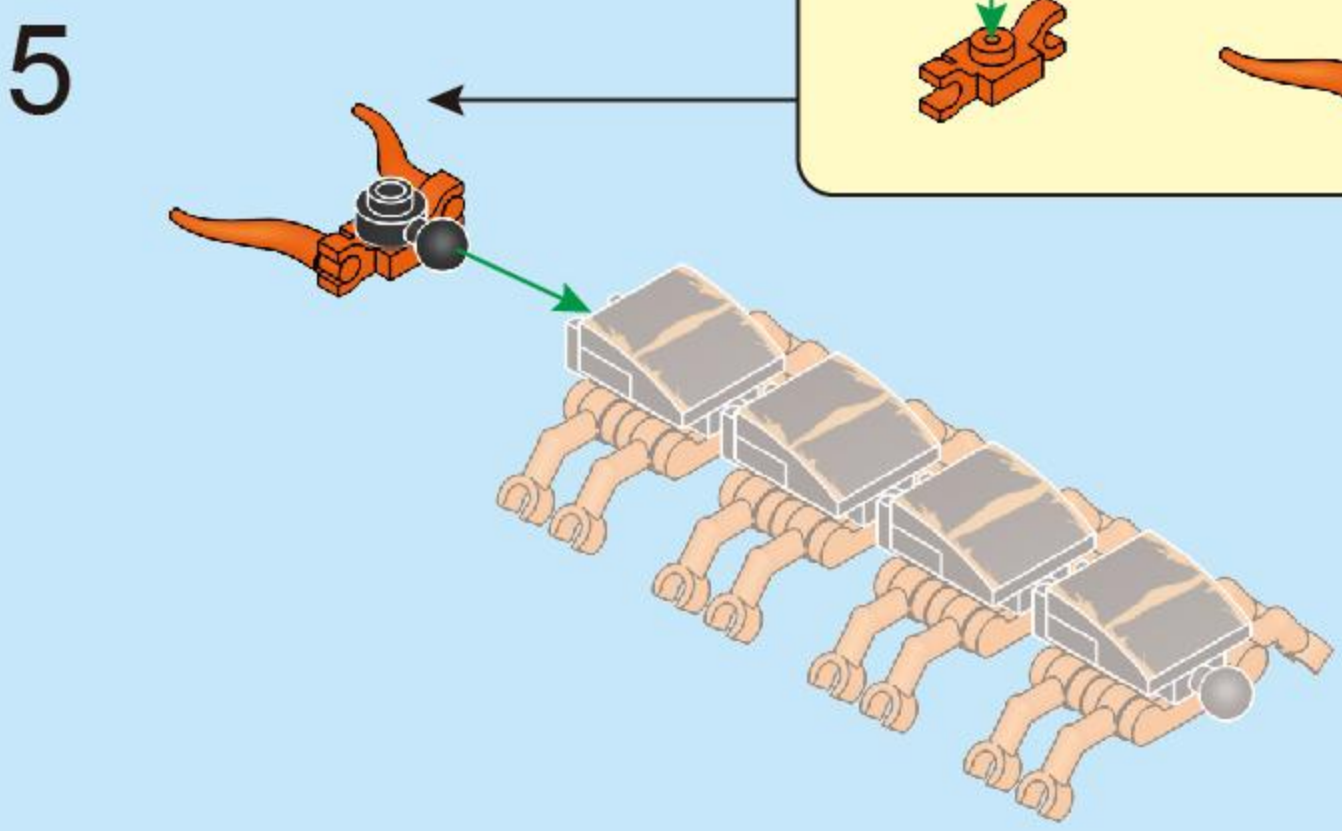
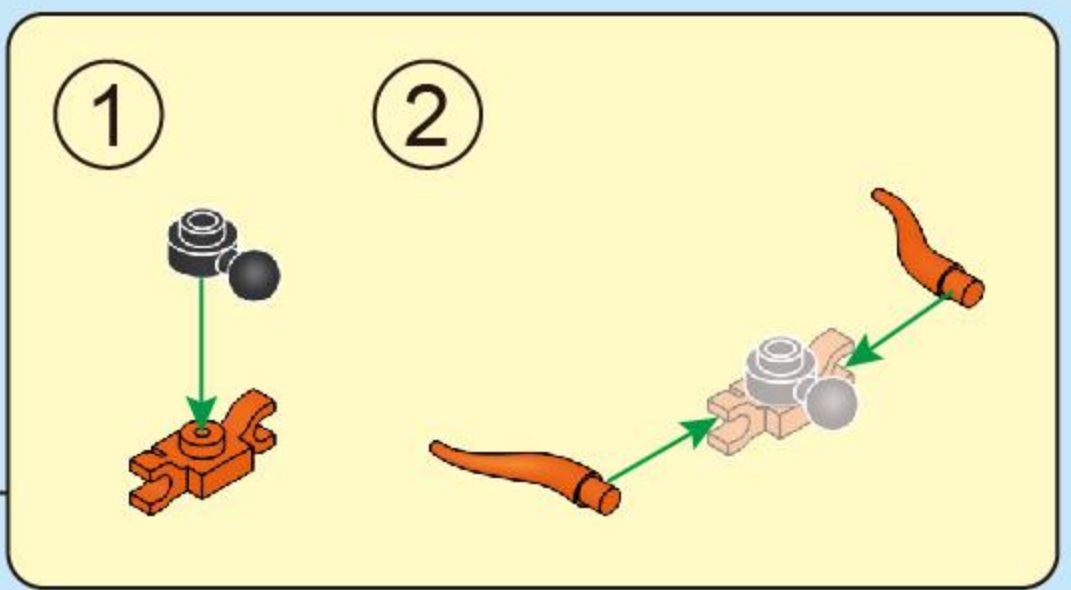
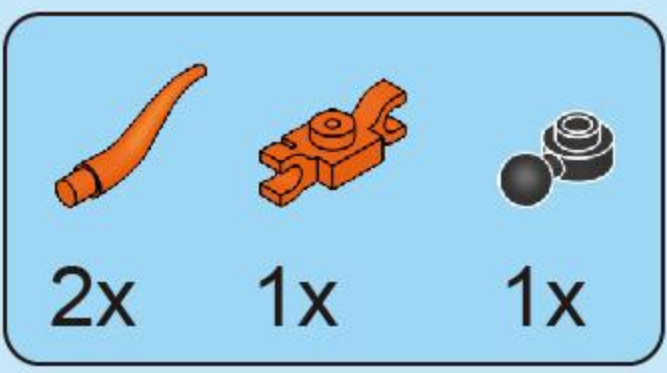
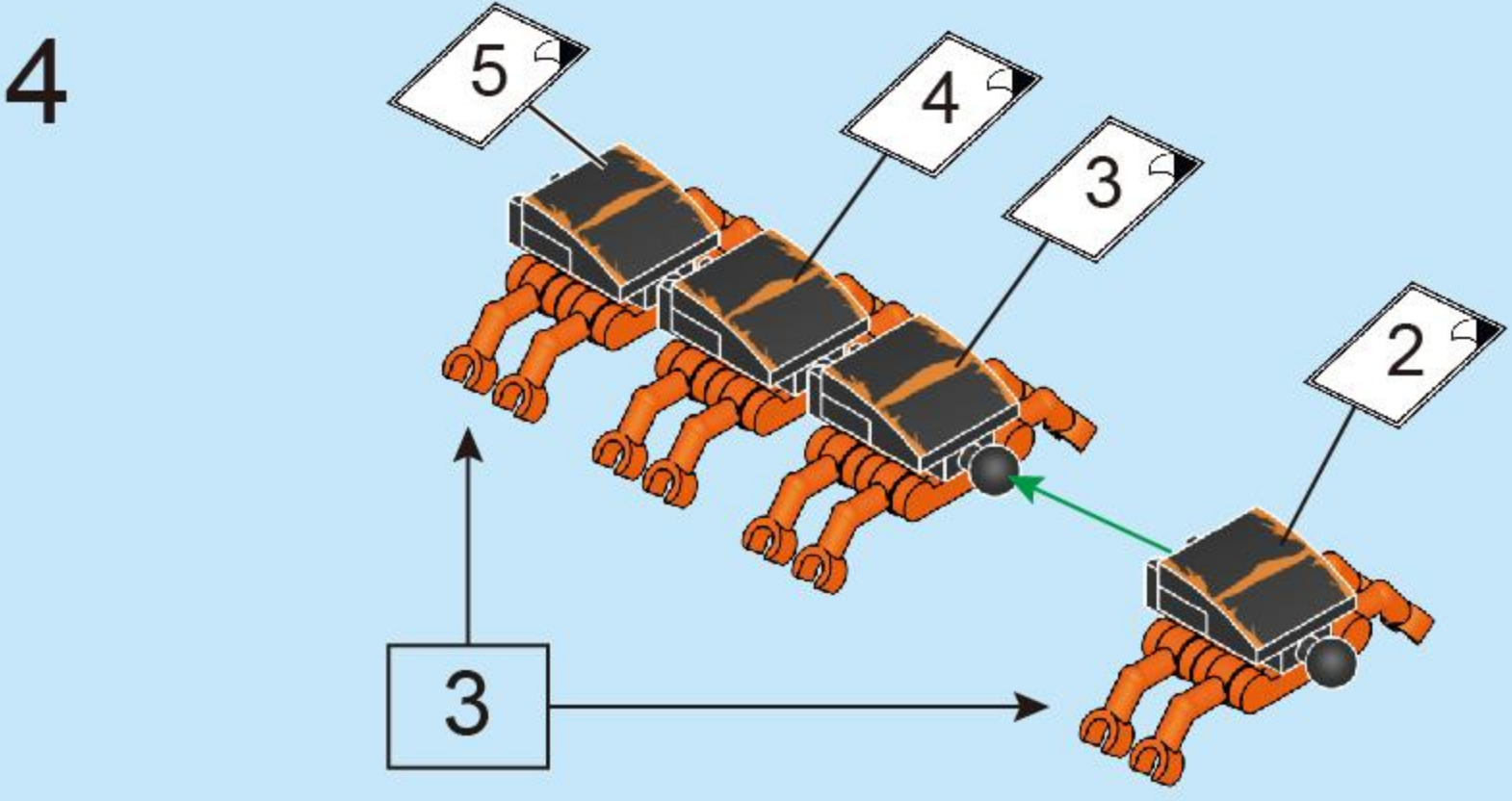
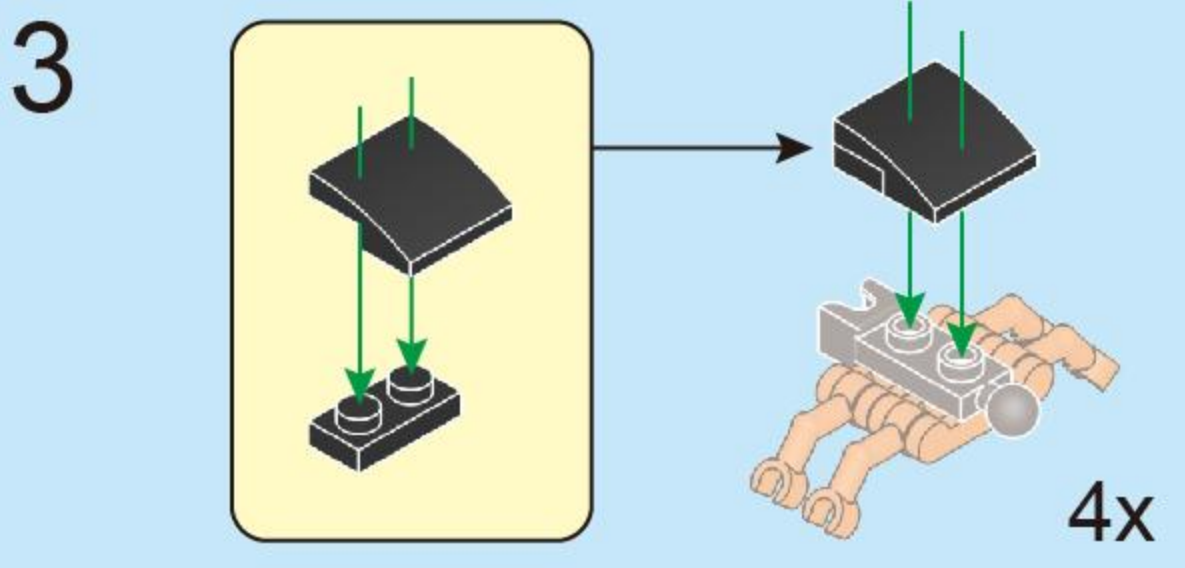
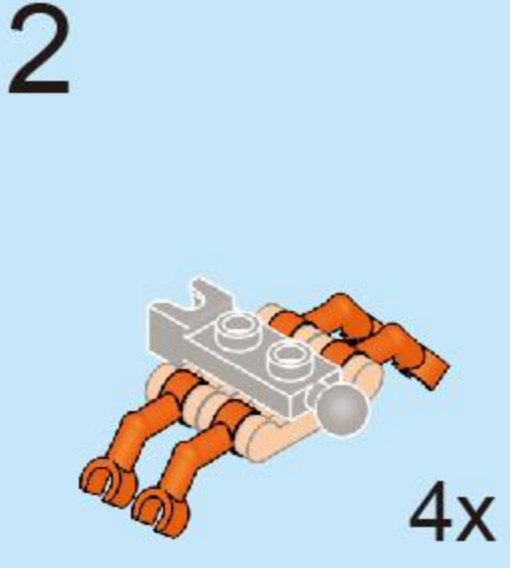
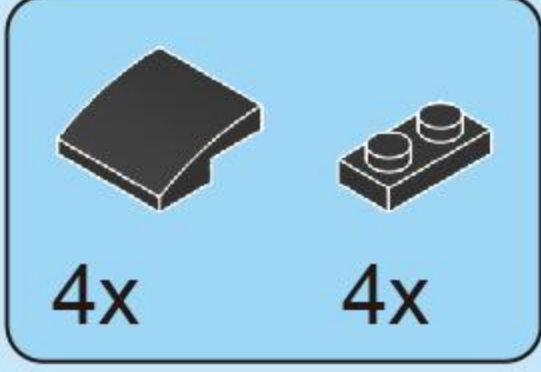
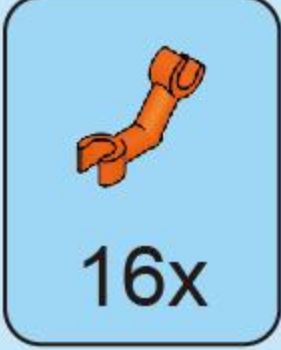
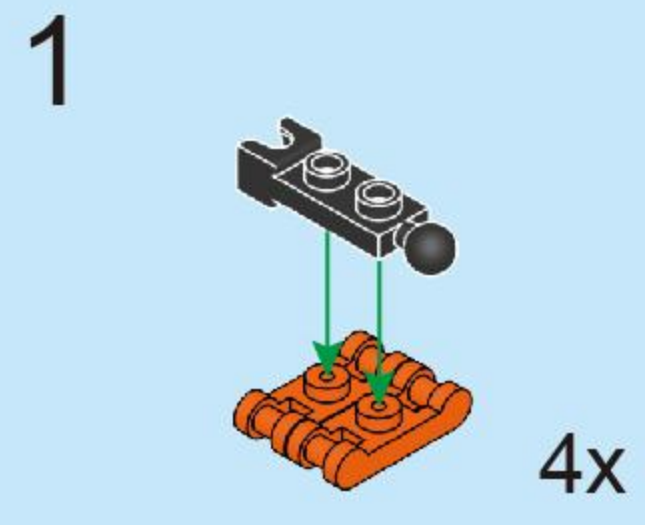
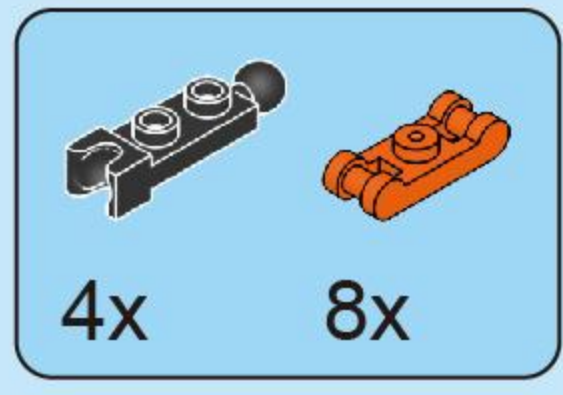
18

17

14



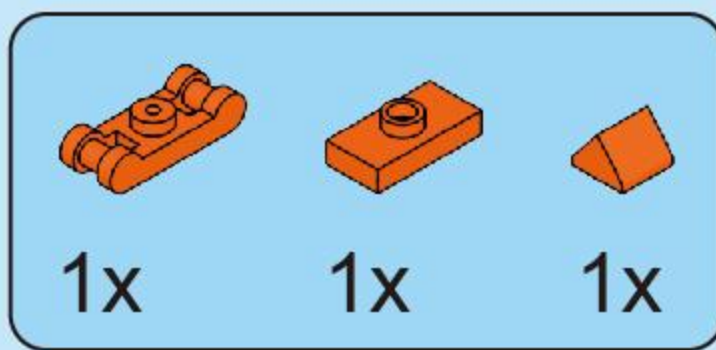




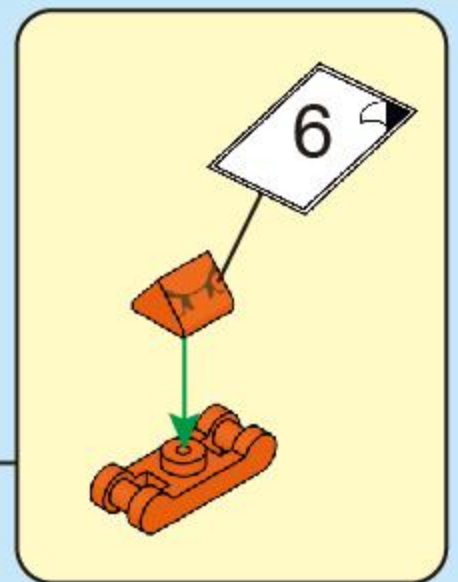
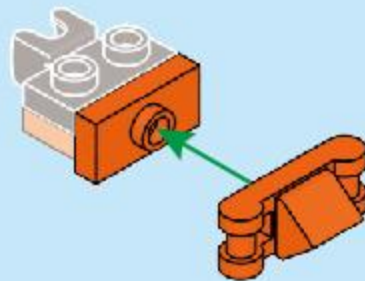




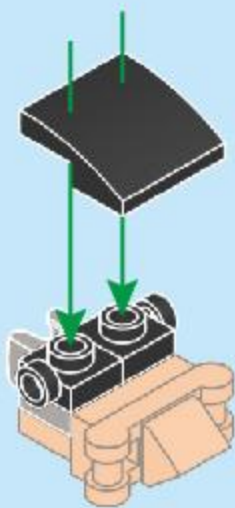
6



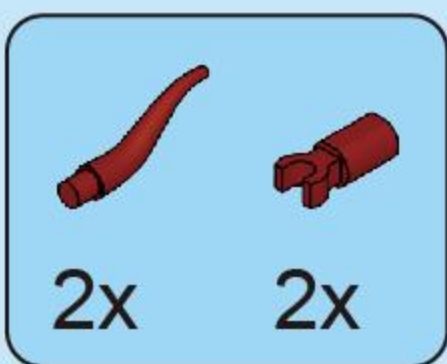
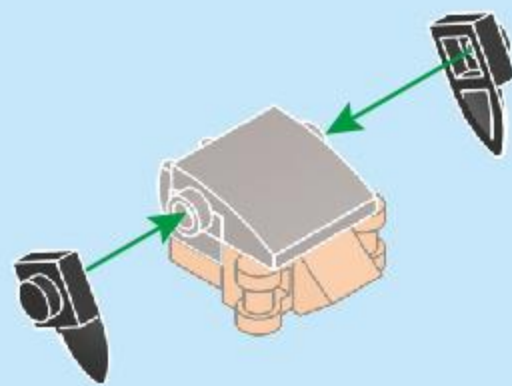
7



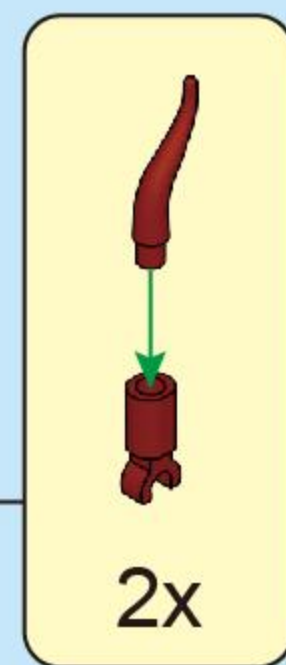
8



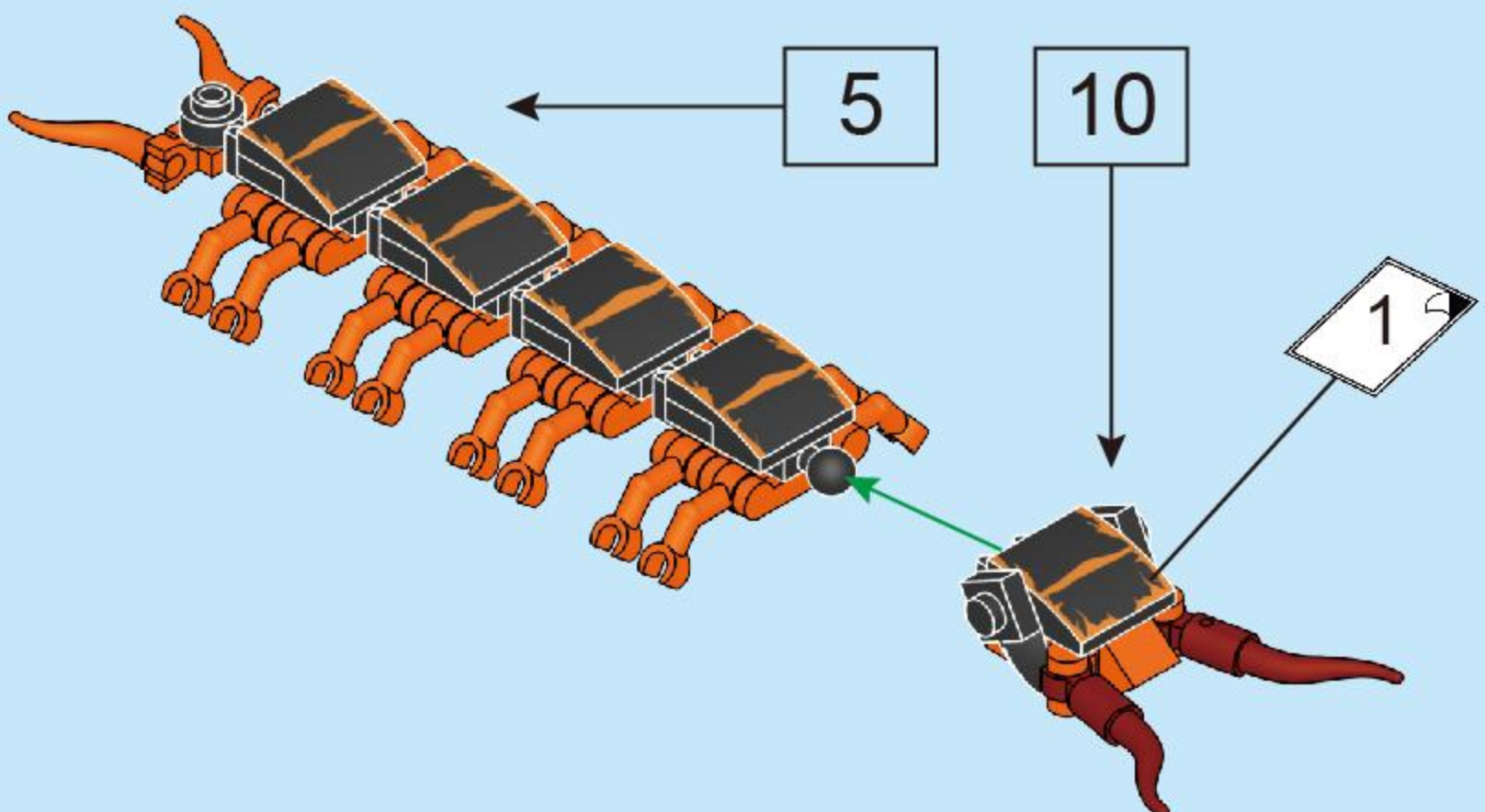
9



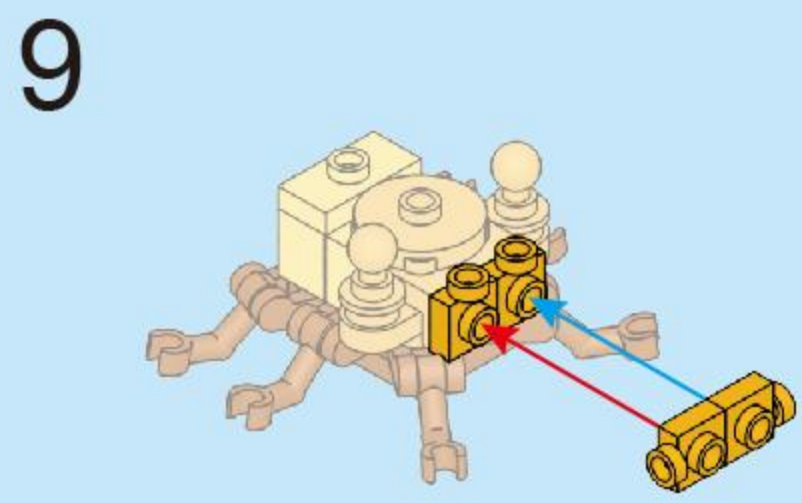
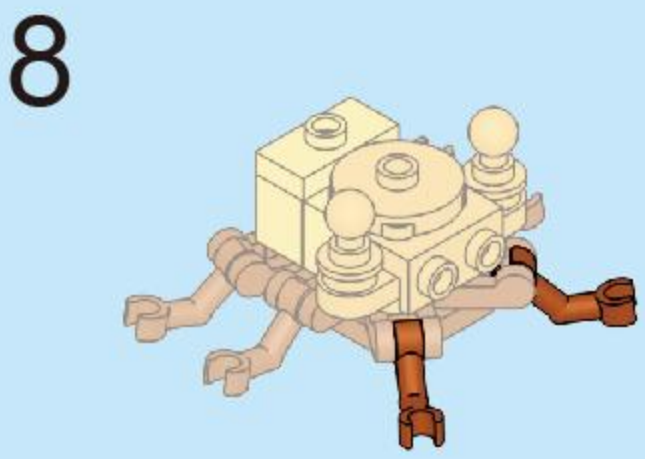
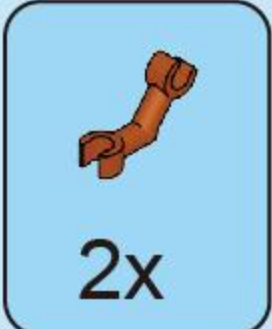
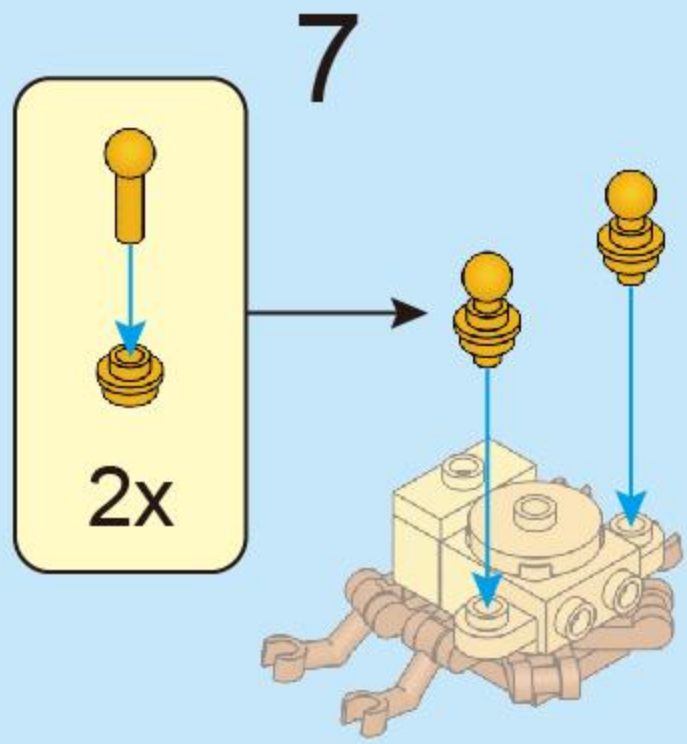
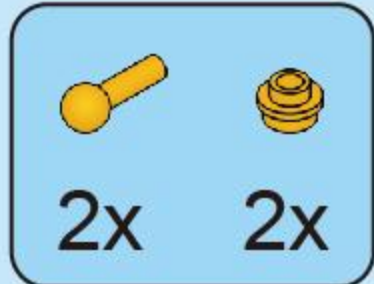
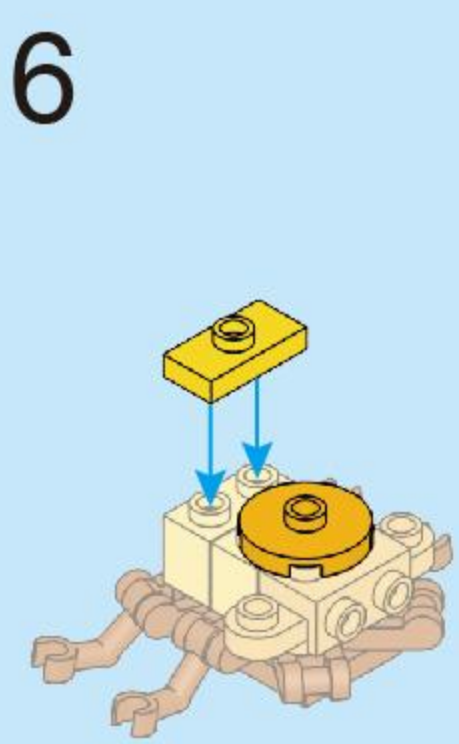
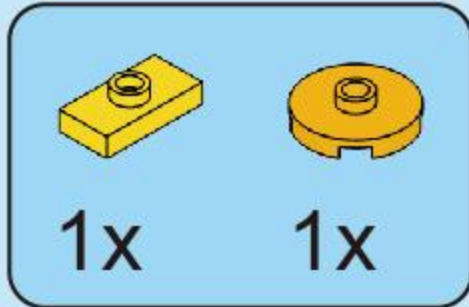
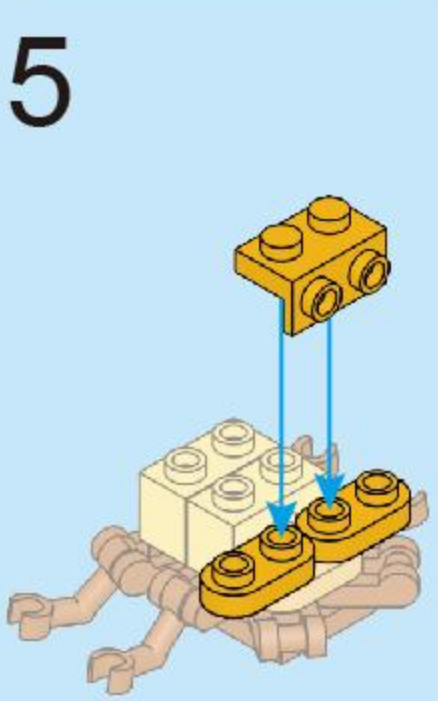
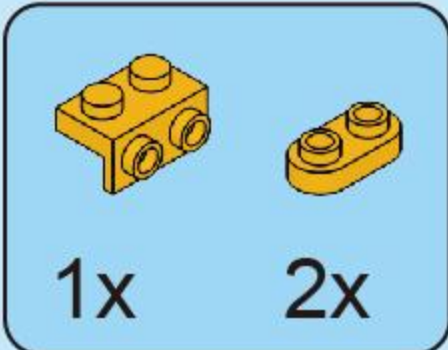
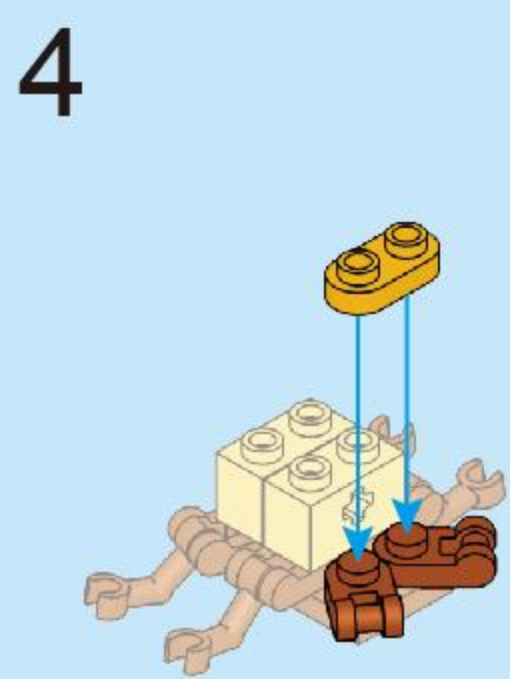
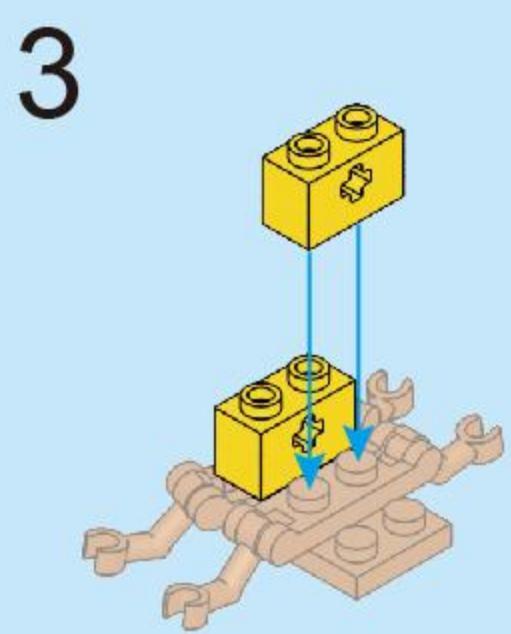
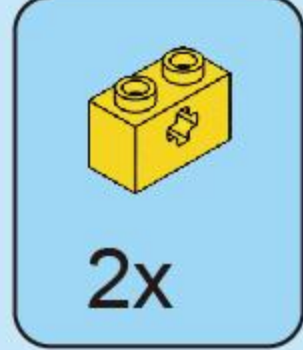
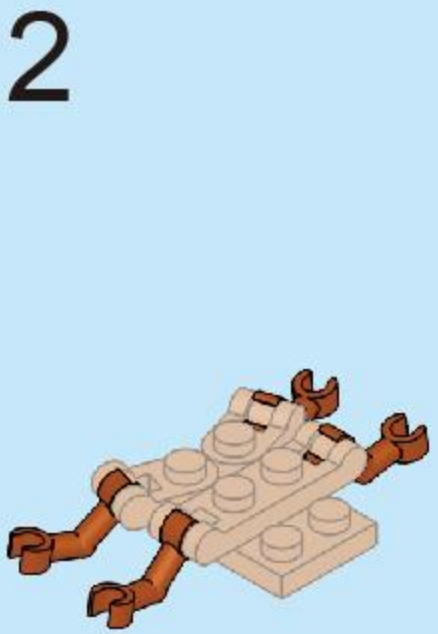
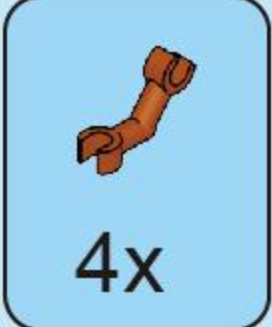
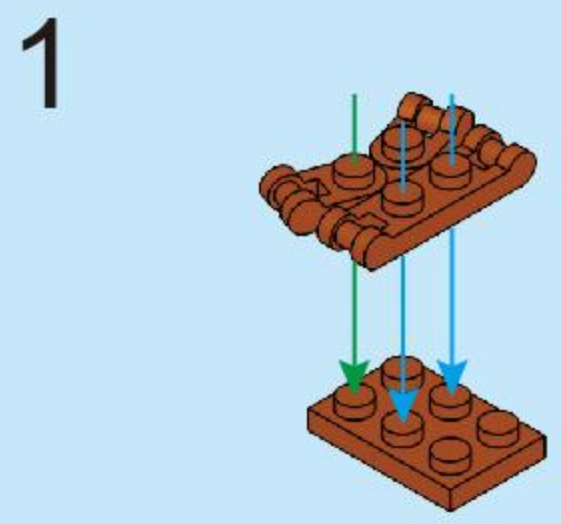
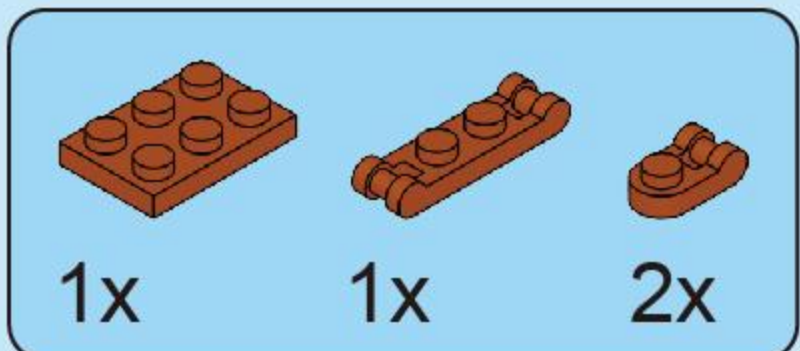
10



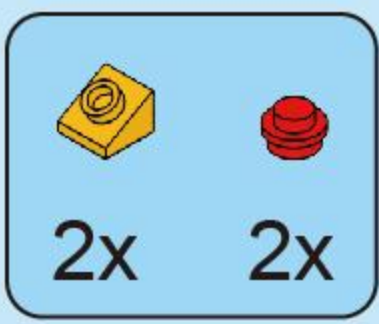
11



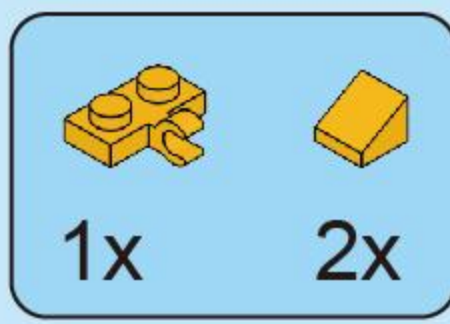
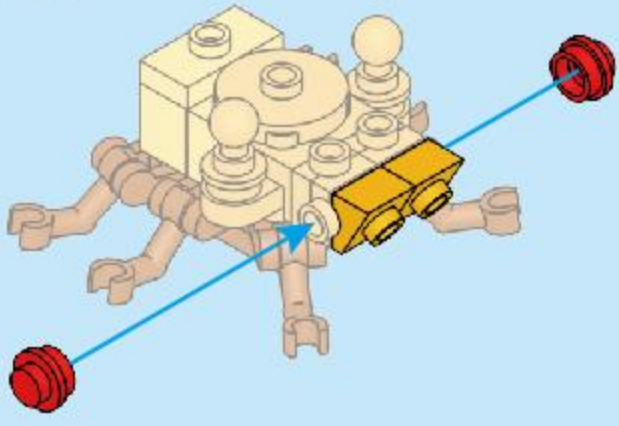




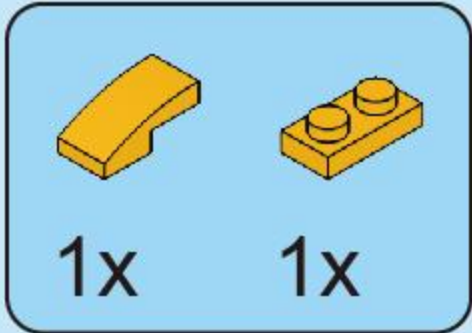
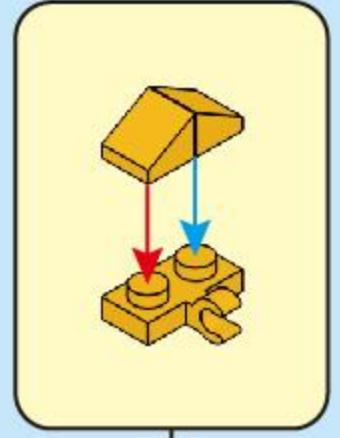
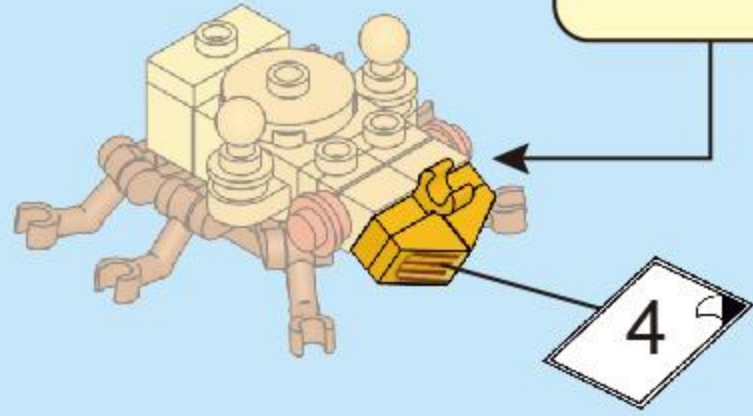




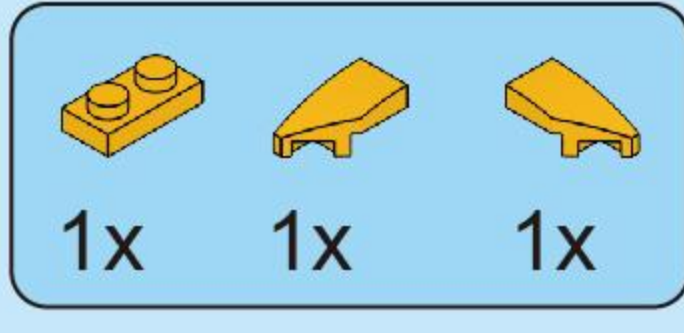
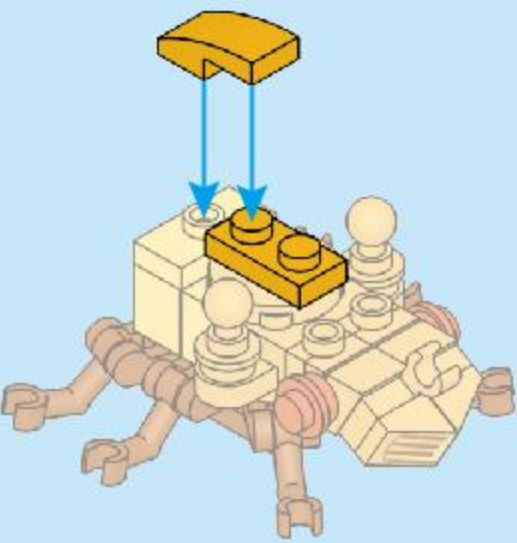
10



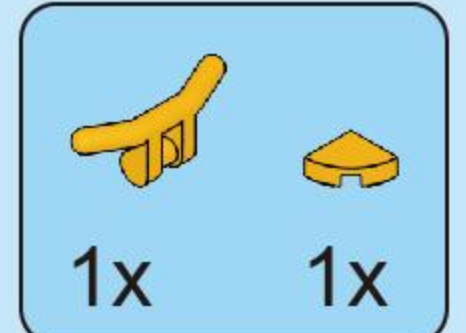
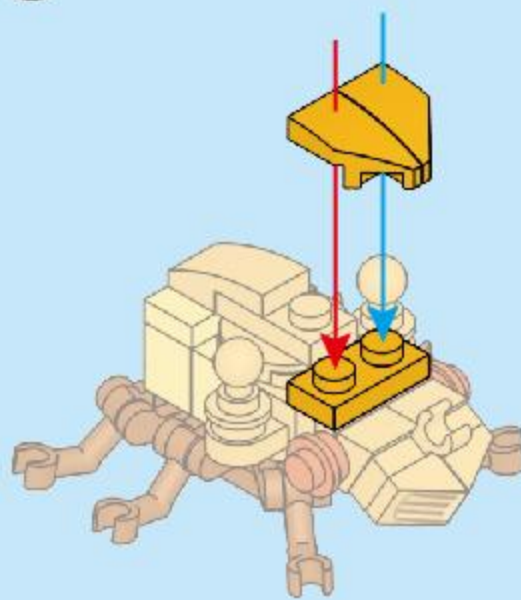
11



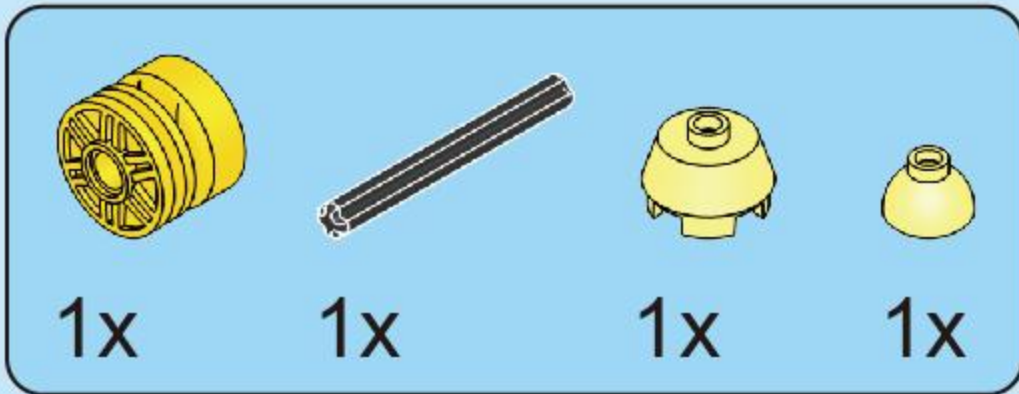
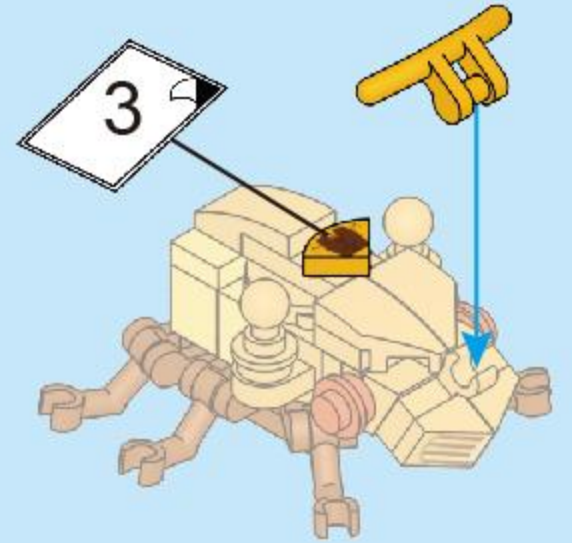
12



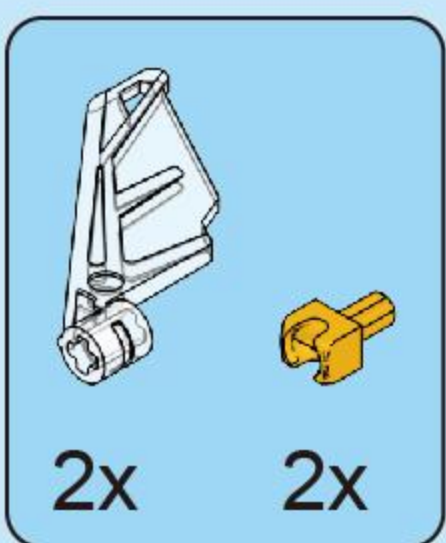
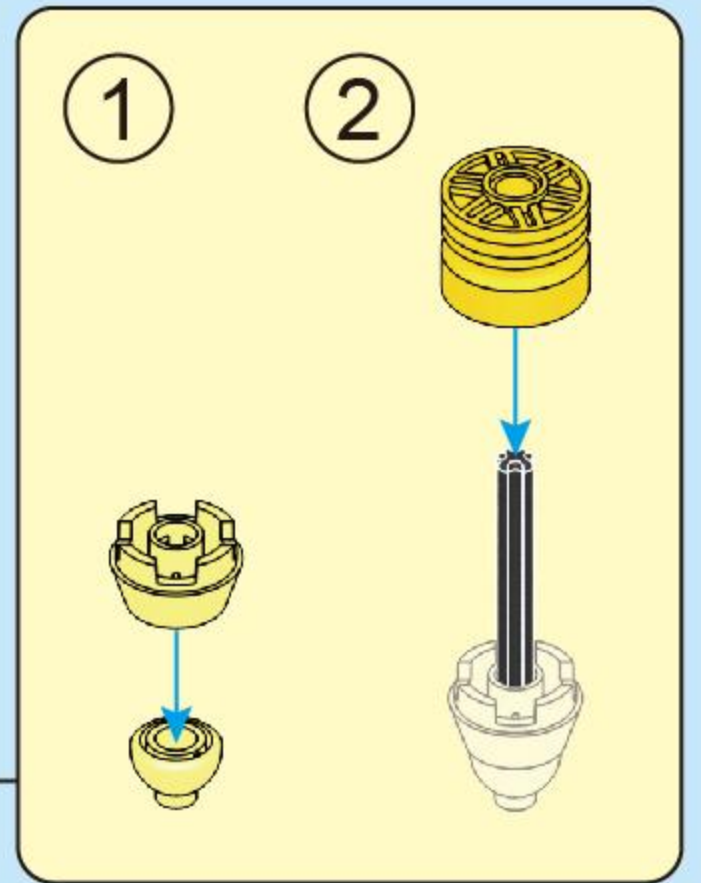
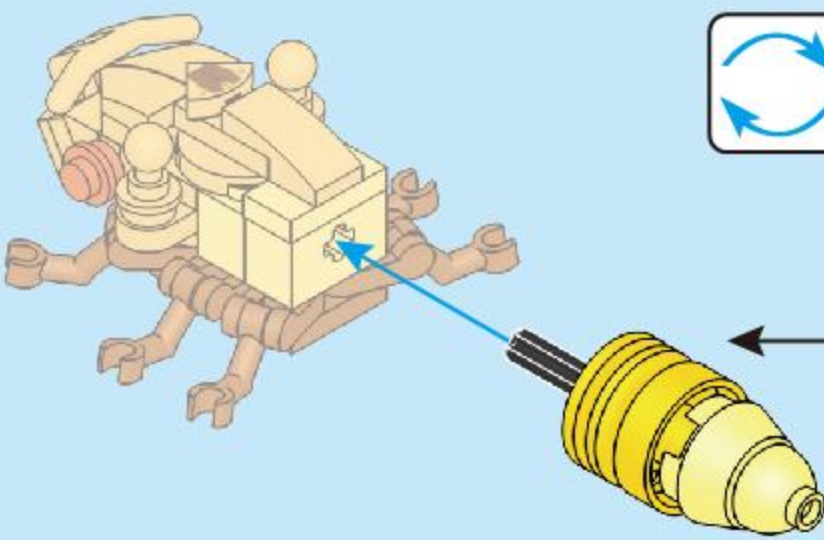
13



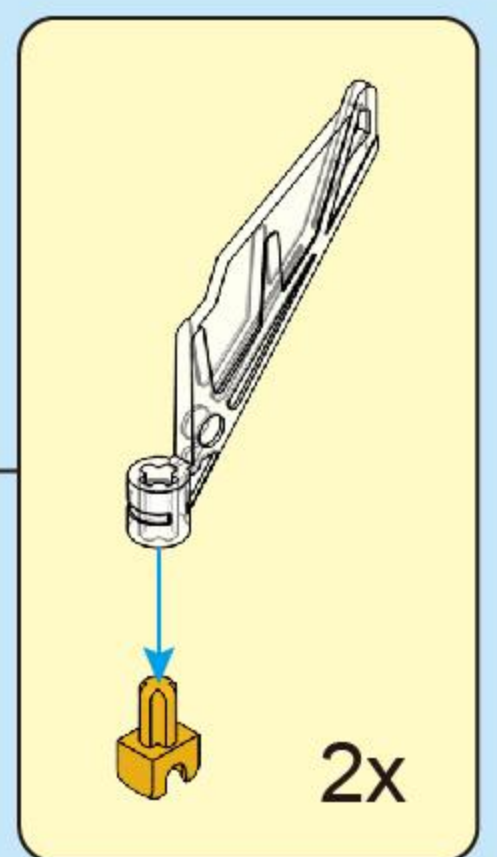
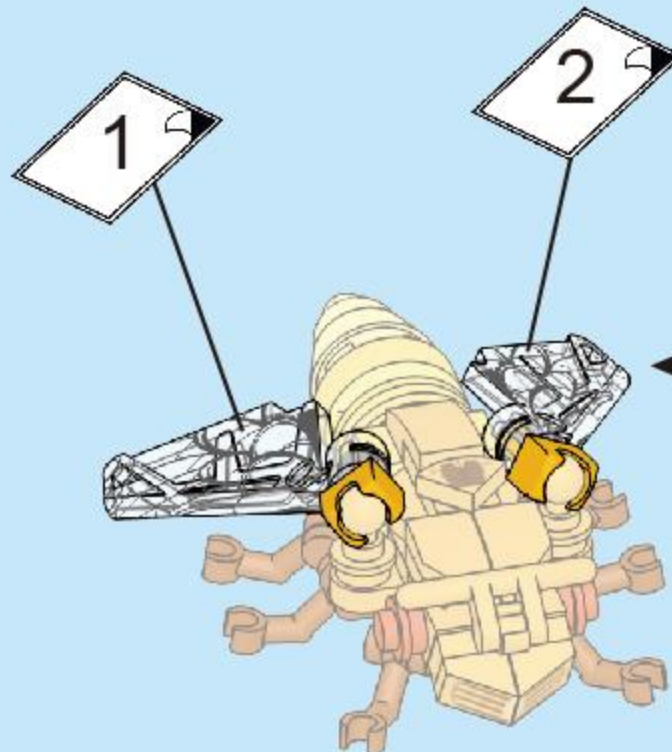
14



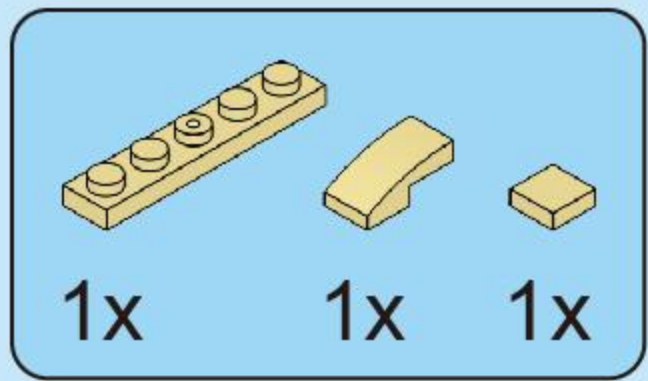
15



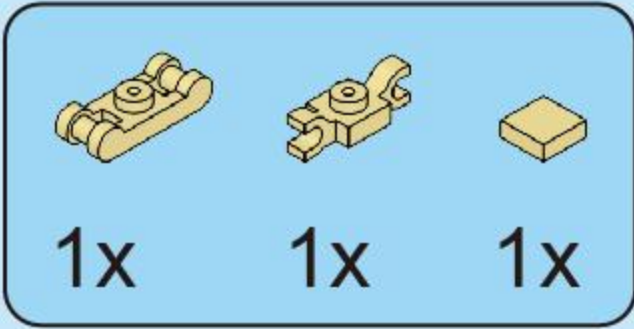
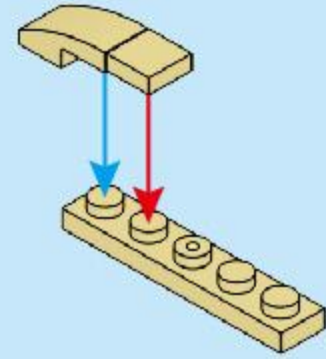
16



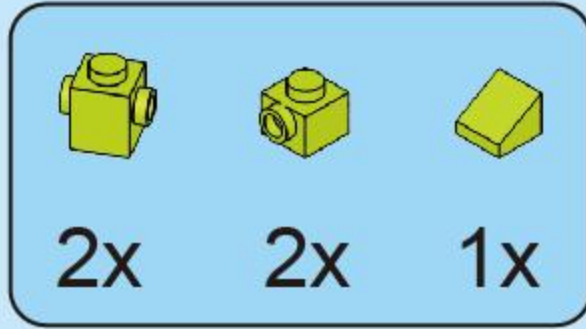
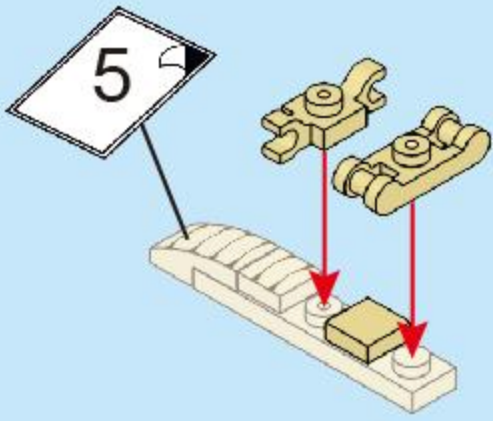




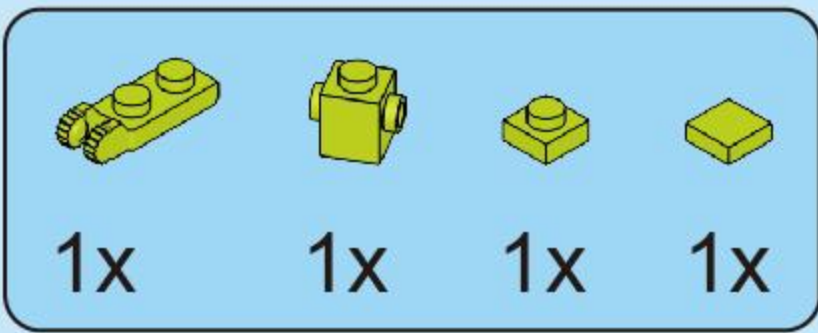
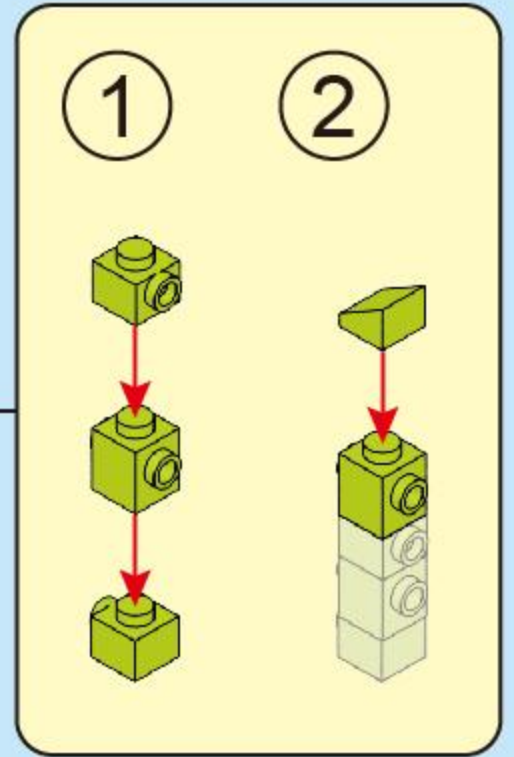
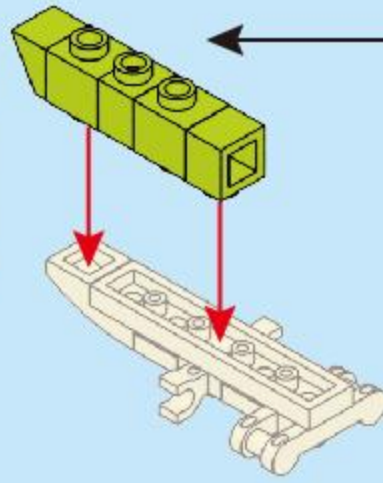
1



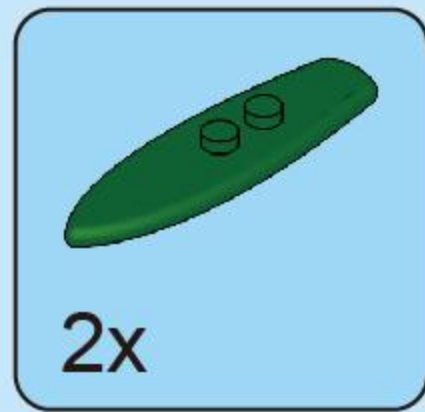
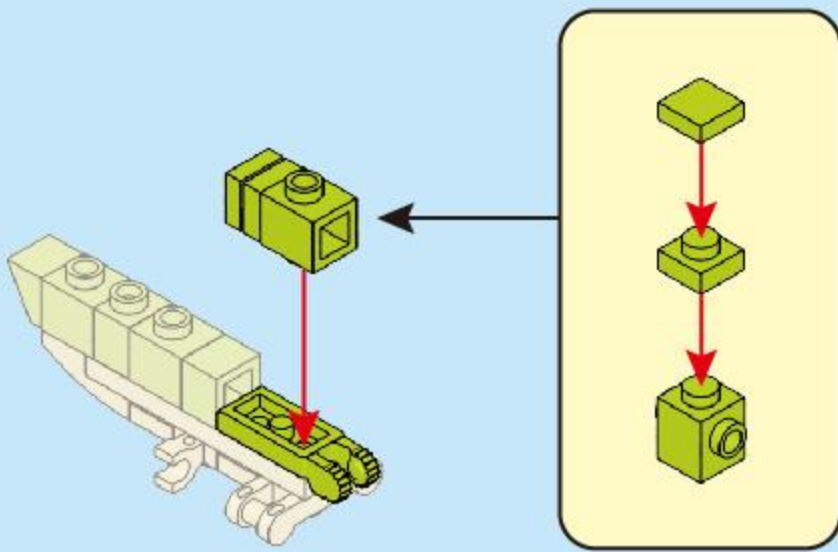
2



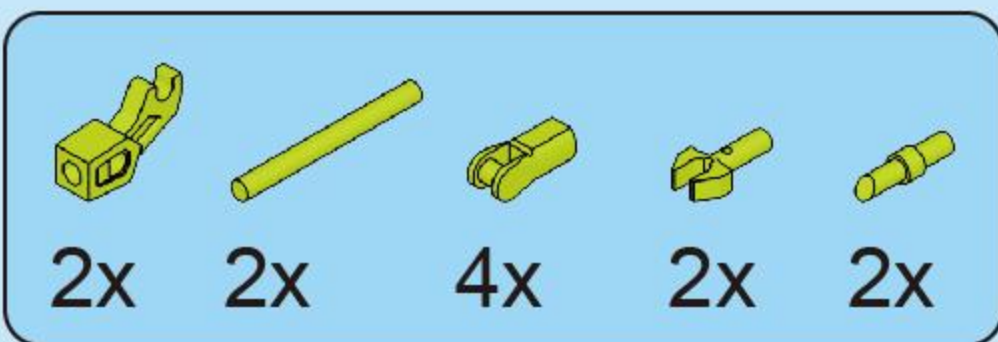
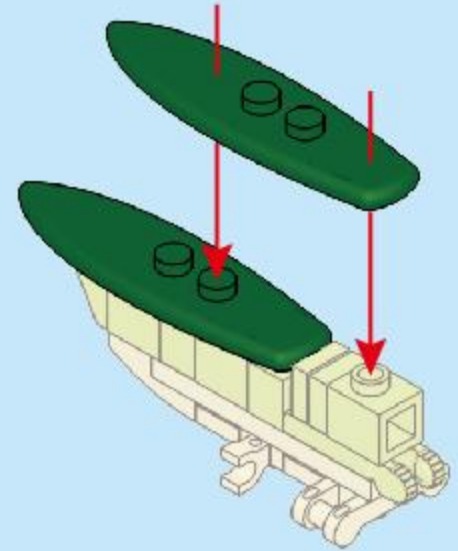
3



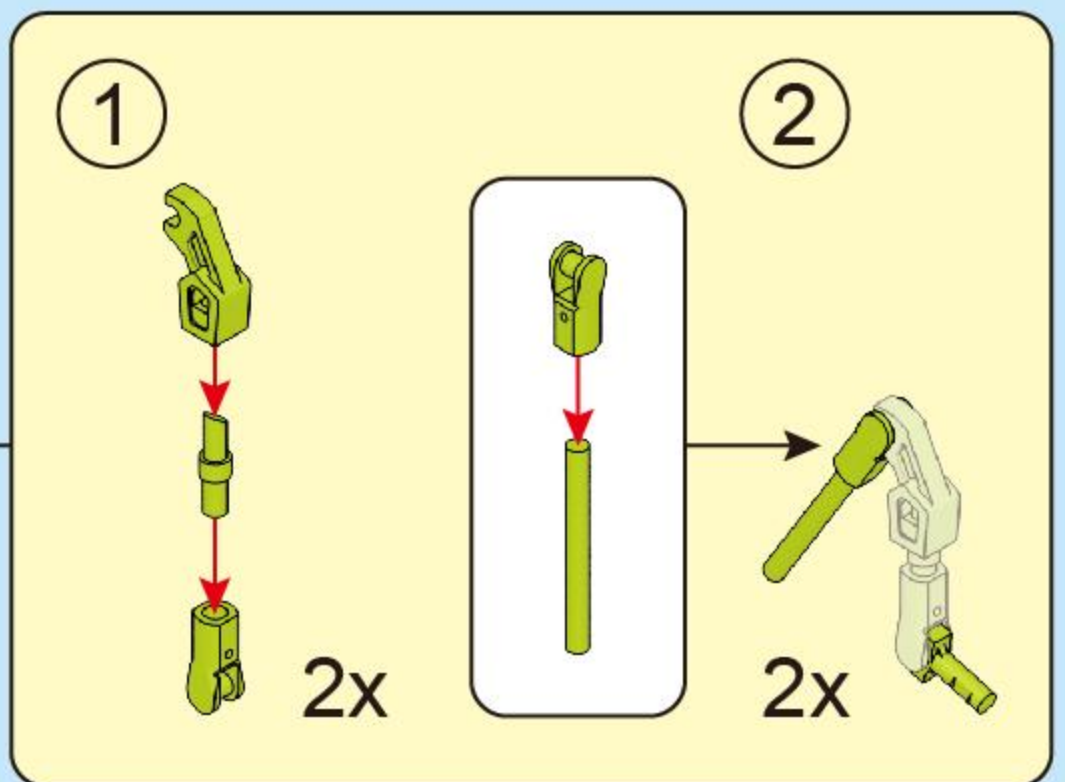
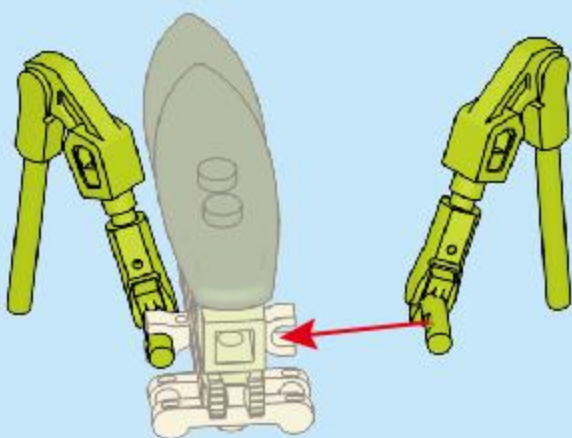
4



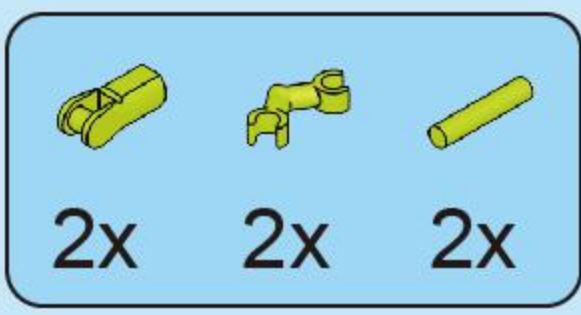
5



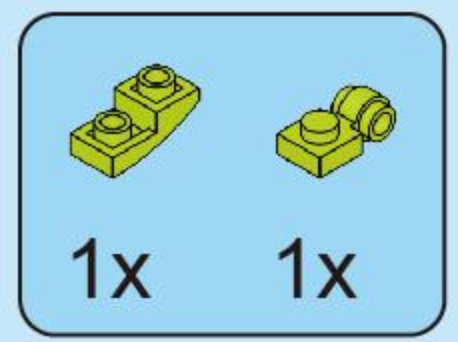
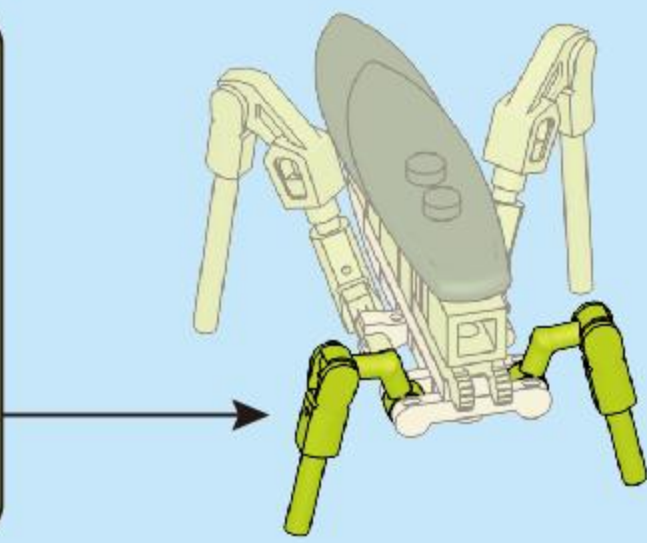
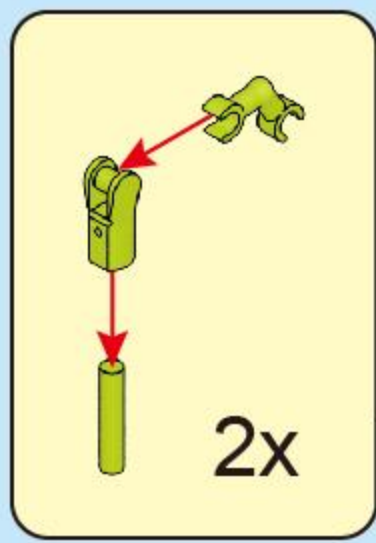
6



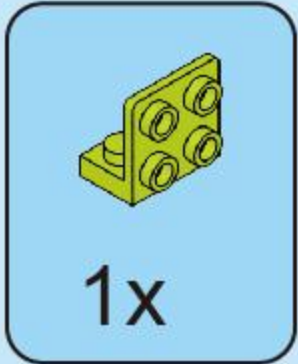
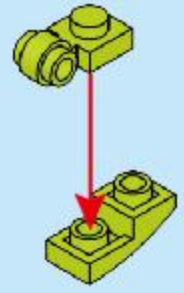




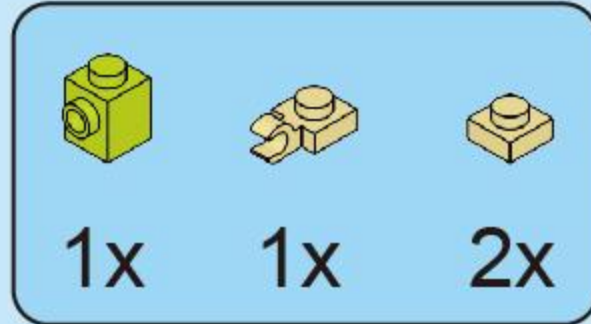
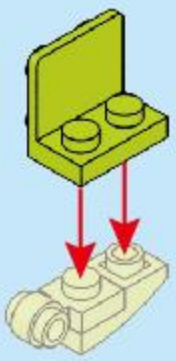
7



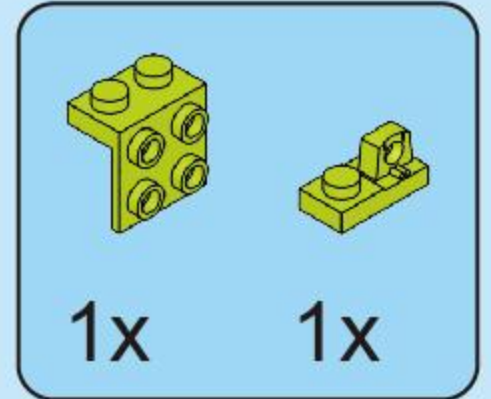
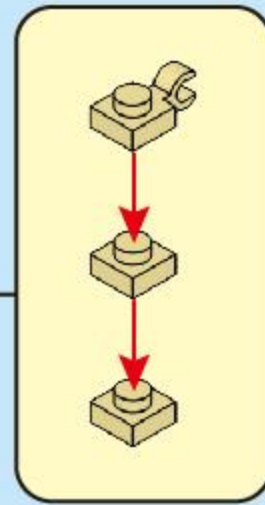
8



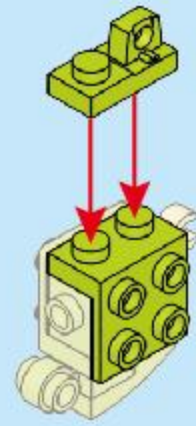
9



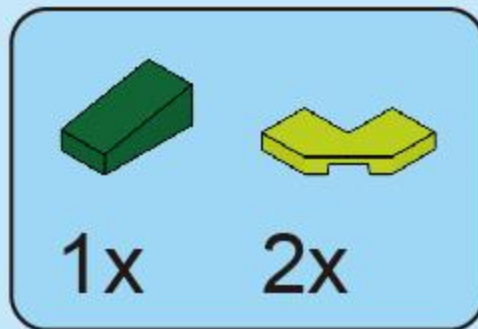
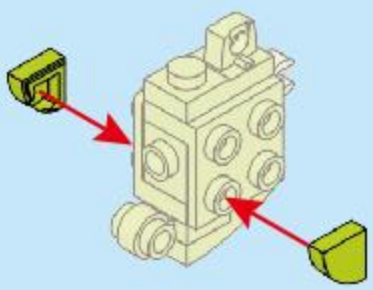
10



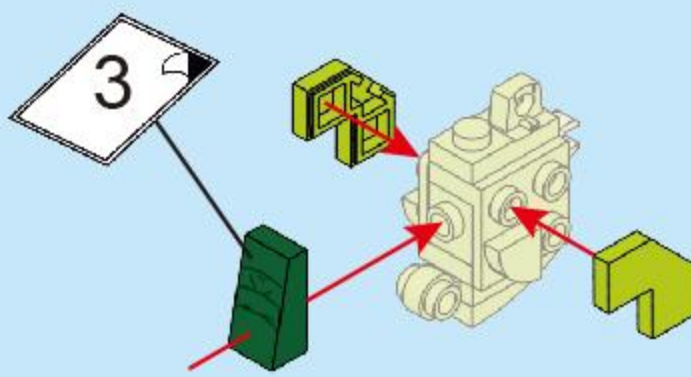
11



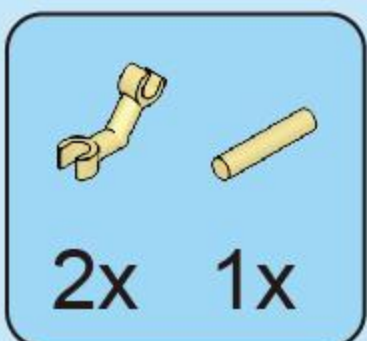
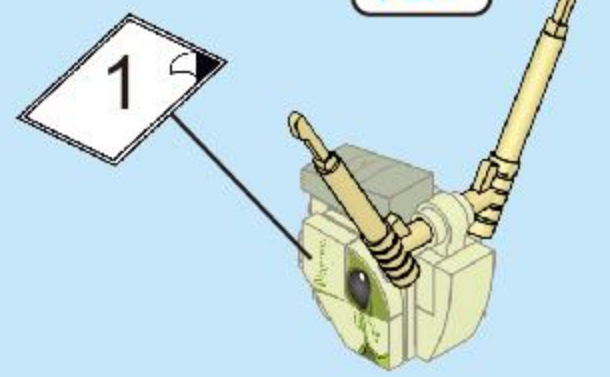
12



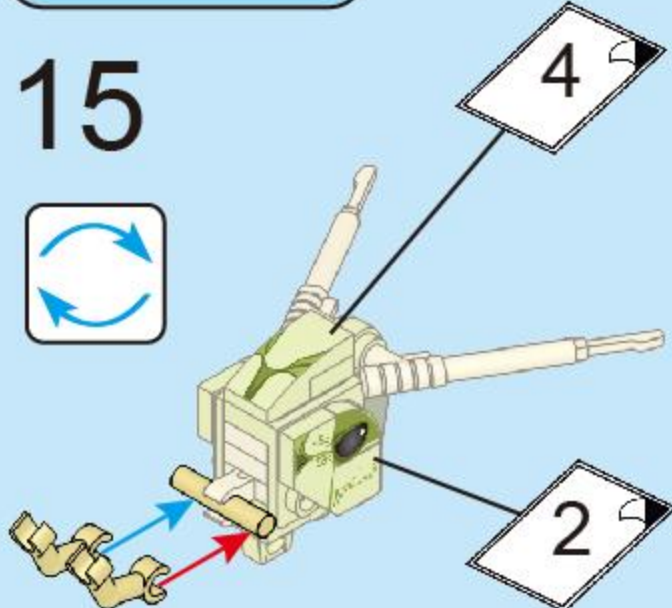
13



14



15



16

